

34 1468

«УТВЕРЖДАЮ»
Генеральный директор
ООО «ЭЛПРИ»

_____ В.Б. Степанов

" ____ " _____ 2007 г.

УСТАНОВКА КОНДЕНСАТОРНАЯ
ДЛЯ КОМПЕНСАЦИИ РЕАКТИВНОЙ МОЩНОСТИ
СЕРИИ УККРМ-6

Руководство по эксплуатации
ШЕДК.656433.003РЭ

Инв. № подл.	Подп. и дата	Взам. инв. №	Инв. № дубл.	Подп. и дата

Содержание

Введение

1 Описание и работа изделия.....	4
2 Использование по назначению.....	8
3 Техническое обслуживание установок.....	9
4 Транспортирование и хранение.....	10
5 Утилизация.....	11
Приложение А Габаритные и установочные размеры, масса установок.....	12
Приложение Б Схема установки конденсаторной для компенсации реактивной мощности УККРМ-6.....	14

Инв. № подл.	Подп. и дата	Взам. инв. №	Инв. № дубл.	Подп. и дата	ШЕДК.656433.003РЭ					Лист
										2
изм	Лист	№ докум.	Подп.	Дата						

Руководство по эксплуатации (в дальнейшем именуемое РЭ), предназначено для изучения установок конденсаторных для компенсации реактивной мощности, обозначаемых УККРМ-6, устанавливаемых на подстанциях или непосредственно у потребителя, и обеспечения их правильной эксплуатации.

Персонал, допущенный к работе, проверке и наладке установки, должен иметь квалификационную группу по технике безопасности не ниже III.

Инв. № подл.	Подп. и дата				Инв. № дубл.	Подп. и дата			
	Взам. инв. №								
Инв. № подл.		Подп. и дата		Взам. инв. №		Инв. № дубл.		Подп. и дата	
изм	Лист	№ докум.	Подп.	Дата	ШЕДК.656433.003РЭ				Лист
									3

1 ОПИСАНИЕ И РАБОТА ИЗДЕЛИЯ

1.1 Назначение изделия

Данная серия установок конденсаторных для компенсации реактивной мощности УККРМ-6 выполнена в соответствии с ГОСТ 27389-87 и предназначена для повышения коэффициента мощности в автоматическом режиме работы при подключении к питающей сети на трансформаторной подстанции или непосредственно у потребителя. Применяемый регулятор реактивной мощности обеспечивает соблюдение требуемого коэффициента мощности с большой точностью и в широком диапазоне компенсируемой мощности.

Улучшение коэффициента мощности снижает общие расходы на электроэнергию и уменьшает нагрузку компонентов распределительной сети, что в свою очередь увеличивает срок их работы. Уменьшение реактивной нагрузки позволяет производителю энергии при той же общей мощности снабжать дополнительных потребителей полезной нагрузкой.

1.2 Технические характеристики

1.2.1 Установки предназначены для питания от общей трехфазной сети напряжением 660 В частотой 50 Гц.

Установки должны сохранять работоспособность при:

- отклонениях напряжения питающей сети от минус 15 до плюс 10 % от номинального значения;
- отклонениях частоты питающей сети на 2 % от номинального значения.

1.2.2 УККРМ сохраняет свои характеристики в условиях умеренного климата:

- при температуре от минус 40 до плюс 35 °С;
- относительной влажности 80 % при температуре 25 °С.

1.2.3 Номинальная мощность: 100, 150, 160, 200, 250, 262,5, 300, 350, 400, 450, 500, 550, 600, 650, 700 квар.

1.2.4 Требуемый косинус от 0,80 индуктивного до 0,90 емкостного.

1.2.5 Коэффициент перегрузки по току 1,5.

1.2.6 Тип конденсаторов: МКРg серии 275.xxx фирмы ELECTRONICON (Германия) и фирмы EPCOS - экологически безопасные.

1.2.7 Число конденсаторных ступеней:

- 4 для УККРМ-6-100-12,5, УККРМ-6-150-25;
- 5 для УККРМ-6-100-5, УККРМ-6-150-12,5, УККРМ-6-160-20, УККРМ-6-162,5-12,5, УККРМ-6-200-25;
- 6 для УККРМ-6-150-5, УККРМ-6-200-12,5, УККРМ-6-250-25;
- 7 для УККРМ-6-250-12,5, УККРМ-6-262,5-12,5, УККРМ-6-300-25;
- 8 для УККРМ-6-300-12,5, УККРМ-6-350-25;
- 9 для УККРМ-6-350-12,5, УККРМ-6-400-25;
- 10 для УККРМ-6-400-12,5, УККРМ-6-450-25;
- 11 для УККРМ-6-450-12,5, УККРМ-6-500-25;
- 12 для УККРМ-6-550-25, УККРМ-6-700-25;
- 13 для УККРМ-6-600-25;
- 14 для УККРМ-6-650-25.

1.2.8 Код управления:

- 1:1:2...2 для УККРМ-6-150-25, УККРМ-6-160-20, УККРМ-6-200-25, УККРМ-6-250-25, УККРМ-6-300-25, УККРМ-6-350-25, УККРМ-6-400-25, УККРМ-6-450-25, УККРМ-6-500-25, УККРМ-6-550-25, УККРМ-6-600-25, УККРМ-6-650-25;
- 1:1:2:4...4 для УККРМ-6-100-12,5, УККРМ-6-150-12,5, УККРМ-6-200-12,5, УККРМ-6-250-12,5, УККРМ-6-300-12,5, УККРМ-6-350-12,5, УККРМ-6-400-12,5, УККРМ-6-450-12,5;
- 1:2:2:4...4 для УККРМ-6-162,5-12,5, УККРМ-6-262,5-12,5;
- 1:2:2:5:10 для УККРМ-6-100-5;

Изм.	Лист	№ докум.	Подп.	Дата

- 1:2:2:5:10:10 для УККРМ-6-150-5;
 - 1:1:2...2:4...4 для УККРМ-6-700-25.
- 1.2.9 Время переключения ступеней 5-1200 с.
- 1.2.10 Виды защит:
- тепловая;
 - от исчезновения питающей сети.
- 1.2.11 Габаритные и установочные размеры и масса установок приведены в приложении А.

1.3. Устройство и работа установок

1.3.1 Компенсация реактивной мощности энергопотребителей, имеющих индуктивный характер нагрузки, производится подключением к зажимам L1-L3 питающей сети на рисунке Б.1 (приложение Б) ступеней конденсаторов с помощью электромагнитных аппаратов (контакторов). Включение и отключение установки от цепей нагрузки осуществляется тумблером SA1 "ВКЛ." - "ОТКЛ." на рисунках Б.2-Б.26 (приложение Б).

1.3.1.1 Компенсация реактивной мощности производится в функции $\cos\varphi$, характеризующей угол сдвига между измеренным напряжением одной из фаз питающего напряжения и общим током нагрузки и конденсаторной установки.

1.3.1.2 Определение $\cos\varphi$ и управление, соответственно, ступенями конденсаторной установки (включение-отключение) осуществляется с помощью регулятора реактивной мощности с микропроцессорным управлением.

1.3.1.3 Управление ступенями конденсаторной установки осуществляется в соответствии с 1.2.8. Подключение и отключение ступеней осуществляется так, чтобы требуемый $\cos\varphi$ был достигнут одним циклом регулирования и минимальным количеством переключаемых ступеней. При этом всегда включается та ступень, которая находилась под напряжением в течение суток наименьшее время, а выключается та ступень, которая находилась большее время во включенном состоянии.

1.3.1.4 Включение очередной ступени производится с выдержкой времени, которая может быть выбрана из ряда от 5 до 1200 с.

1.3.1.5 Включение конденсаторов ступеней С1-С4 производится с помощью специальных контакторов К1-К4 с добавочными резисторами на рисунках Б.27-Б.38 (приложение Б).

1.3.1.6 Снижение остаточного напряжения на конденсаторах ступеней после отключения от питающей сети осуществляется их шунтированием разрядными резисторами R1-R4 на рисунках Б.27-Б.38 (приложение Б).

1.3.1.7 Защита ступеней установки осуществляется с помощью предохранителей FU1 – FU9 на рисунках Б.27-Б.38 (приложение Б).

1.3.2 Управление установкой осуществляется регуляторами реактивной мощности - "NOVAR 206" и "NOVAR 214".

1.3.3 Защита установки

1.3.3.1 Максимально-токовая защита элементов (конденсаторов) выполняется с помощью предохранителей.

1.3.3.2 При исчезновении напряжения питающей сети все контакторы отключаются и ступени установки отключаются от сети. При появлении напряжения (или повторном включении) установка работает по заданной программе.

1.3.4 Сигнализация

1.3.4.1 Включенное - отключенное состояние установки контролируется с помощью сигнальной лампы зеленого цвета "СЕТЬ", расположенной на двери шкафа.

1.3.5 Конструкция

1.3.5.1 Установка выполнена в виде шкафа с односторонним обслуживанием, который устанавливается на фундаменте.

Инд. № подл.	Подп. и дата	Взам. инв. №	Инв. № дубл.	Подп. и дата	ШЕДК.656433.003РЭ					Лист
										5
изм	Лист	№ докум.	Подп.	Дата						

1.3.5.2 Перед шкафом должно быть предусмотрено свободное пространство, равное ширине двери плюс 0,6 м, сзади шкафа 1 м.

1.4 Маркировка

1.4.1 Маркировка установок должна соответствовать ГОСТ 18620-86.

1.4.2 Установка должна иметь маркировку, содержащую:

- товарный знак предприятия - изготовителя;
- условное обозначение установки;
- порядковый номер установки;
- дату изготовления установки;
- обозначение технических условий;
- параметры питающей сети:
 - а) номинальное напряжение в вольтах;
 - б) номинальную частоту в герцах;
- номинальную реактивную мощность;
- напряжение цепи управления в вольтах;
- массу в килограммах;
- степени защиты.

1.4.3 Сертифицируемые установки маркируют знаком соответствия, установленным системой сертификации продукции Российской Федерации по ГОСТ Р50460-92.

1.4.4 Маркировка должна быть нанесена любым способом, обеспечивающим ее качество и удовлетворяющим требованиям ГОСТ 18620-86.

Маркировка должна быть нанесена на таблички, укрепленные на видных местах установки.

1.4.5 Маркировка транспортной тары по ГОСТ 14192-96.

На каждое грузовое место наносятся следующие манипуляционные знаки: "Верх", "Хрупкое. Осторожно", "Место строповки", "Центр тяжести".

Маркировка наносится непосредственно на тару окраской по трафарету.

1.5 Упаковка

1.5.1 Консервации (смазками и маслами) установки не подлежат.

1.5.2 Упаковывание установок должно производиться по ГОСТ 23216-78 для условий хранения и транспортирования и допустимых сроков сохраняемости, указанных в 4.1.

1.5.3 Сочетания видов и вариантов транспортной тары с типами внутренней упаковки по ГОСТ 23216-78.

1.5.4 Для поставок для потребностей экономики страны (в том числе в районы Крайнего Севера и труднодоступные районы по ГОСТ 15846-02) категория упаковки по прочности КУ-2.

$$\frac{T\Phi - 12}{B\Upsilon - 0}, \frac{K}{B\Upsilon - 0}$$

1.5.5 Силовой шкаф установки (в дальнейшем именуемый «шкаф») должен быть упакован в ящик по ГОСТ 2991-85. От перемещения внутри ящика шкаф должен быть закреплен деревянными брусками. Между брусками и шкафом должны быть уложены прокладки из картона гофрированного трехслойного по ГОСТ 7376-89.

Допускается производить групповую упаковку шкафов в один ящик деревянный по ГОСТ 10198-91 при отправке установок одному потребителю. При этом шкафы устанавливаются внутри ящика лицевыми панелями внутрь ящика в два ряда в вертикальном положении. Внутри ящика шкафы установок крепятся с помощью шпилек к крепежным брускам ящика. При упаковке нескольких шкафов в один ящик между ними, а также между шкафами и стенками ящика должен быть зазор не менее 100 мм.

1.5.6 Упаковывание запасных частей производится в картонную коробку по ГОСТ 12301-81 из картона коробочного по ГОСТ 7933-89 при выполнении условий,

Ив. № подл.	Подп. и дата	Взам. инв. №	Инв. № дубл.	Подп. и дата	ШЕДК.656433.003РЭ	Лист
						6
изм	Лист	№ докум.	Подп.	Дата		

обеспечивающих их сохраняемость при транспортировании. Размеры коробки должны исключать возможность свободного перемещения в ней запасных частей.

На коробке должна быть наклеена этикетка. Коробки с запасными частями укладываются во внутрь шкафа и крепятся к каркасу шкафа.

1.5.7 Упаковывание технической и сопроводительной документации производится в соответствии с требованиями ГОСТ 23216-78.

Документация, отправляемая совместно с установками, должна быть вложена в герметичный пакет из полиэтиленовой пленки толщиной не менее 0,1 мм.

Допускается применять пленку толщиной не менее 0,03 мм или упаковывать в пакет из двухслойной упаковочной бумаги.

Конструкция пакета – по ГОСТ 12302-83.

Инв. № подл.	Подп. и дата	Взам. инв. №	Инв. № дубл.	Подп. и дата	ШЕДК.656433.003РЭ					Лист
										7
изм	Лист	№ докум.	Подп.	Дата						

2 ИСПОЛЬЗОВАНИЕ ПО НАЗНАЧЕНИЮ

2.1 Подготовка к использованию

2.1.1 Меры безопасности

ВНИМАНИЕ! Опасное для жизни напряжение на силовых элементах установки сохраняется до 5 мин после отключения установки от сети.

2.1.1.1 Все работы, связанные с проверкой и испытаниями установок, должны производиться в соответствии с действующими «Правилами эксплуатации электроустановок потребителей», «Правилами устройства электроустановок», «Межотраслевыми правилами по охране труда» (правилами безопасности) при эксплуатации электроустановок ПОТ РМ-016-2001».

2.1.1.2 Осмотр, ремонт аппаратуры, замена элементов должны производиться при полностью снятом напряжении с учетом разряда конденсаторов после отключения сети. Категорически запрещается разъединять и соединять разборные и съемные соединения под напряжением.

2.1.2 Подключить установку согласно рисунка Б.1 (приложение Б). Трансформатор тока включается в цепь нагрузки вне установки и соединяется с установкой проводом сечением не менее 2,5 мм .

2.1.3 Защита установки осуществляется потребителем посредством вводного автоматического выключателя QF1 согласно рисунка Б.1 (приложение Б).

2.1.4 После включения вводного автоматического выключателя QF1□□□□ и подключения к питающей сети установить переключатель режимов в положение "ВКЛ". Регуляторы реактивной мощности - "NOVAR 206" и "NOVAR 214" произведут процесс автоматического распознавания токов ступеней.

2.2 Руководство для ввода в эксплуатацию

2.2.1 После подачи питающего напряжения проконтролировать на дисплее регулятора реактивной мощности:

- тип регулятора;
- версию программного обеспечения;
- настроенный тип измерительного напряжения;
- настроенную величину номинального вторичного тока.

2.2.2 Регулятор поставляется настроенным на стандартные величины.

Подключение и отключение компенсирующих конденсаторов осуществляется так, чтобы оптимальный косинус был достигнут одним циклом регулирования и минимальным количеством переключаемых ступеней. При этом регулятор выбирает отдельные ступени с учетом их равномерной загрузки и сначала подключает ступени, которые были отключены раньше всего.

2.2.3 Установить время блокировки с учетом особенностей нагрузки не менее 30 с.

2.2.4 В случае необходимости регулировку и настройку требуемых параметров, тестирование, перевод в ручной режим выполнить в соответствии с руководством по эксплуатации на регуляторы реактивной мощности - "NOVAR 206" и "NOVAR 214".

2.2.5 Для отключения установки необходимо:

- установить переключатель режимов работы в положение "ОТКЛ.";
- выключить коммутационный аппарат подключения к питающей сети.

Инвар. № подл.	Подп. и дата	Взам. инв. №	Инв. № дубл.	Подп. и дата	ШЕДК.656433.003РЭ					Лист
										8
изм	Лист	№ докум.	Подп.	Дата						

3 ТЕХНИЧЕСКОЕ ОБСЛУЖИВАНИЕ УСТАНОВОК

3.1 Техническое обслуживание конденсаторной установки производится в соответствии с действующими «Правилами эксплуатации электроустановок потребителей», «Межотраслевыми правилами по охране труда (правилами безопасности) при эксплуатации электроустановок ПОТ РМ-016-2001» и «Правилами устройств электроустановок».

3.2 Для того, чтобы достичь безупречного функционирования и длительного срока службы установки, необходимо проводить следующие контрольные работы при запуске в эксплуатацию и затем 1 раз в месяц:

- проверить и подтянуть все соединения. Резьбовые соединения могут в первое время ослабнуть под влиянием тепловых напряжений;
- проверить предохранители, защитное оборудование и коммутирующие приборы. Пускатели являются составными частями, подвергающимися быстрому износу. У неповрежденных пускателей коммутация должна осуществляться без "сверхнормативного" искрения;
- проверить состояние системы охлаждения (вентиляторы, функцию контроля температуры).

3.3 Цепь питающего напряжения внутри регуляторов реактивной мощности - "NOVAR 206" и "NOVAR 214" защищена плавким предохранителем 0,1 А. Предохранитель доступен только после разборки корпуса, которую может проводить только специально обученный персонал поставщика регулятора.

3.4 По пожарной безопасности установки должны соответствовать ГОСТ 12.1.004-91.

Вероятность возникновения пожара от установок определяется в соответствии с РД 16.12.101-90 и ее значение не должно превышать значение 10 в год.

3.5 Установка взрывобезопасна.

Инов. № подл.	Подп. и дата	Взам. инв. №	Инв. № дубл.	Подп. и дата	ШЕДК.656433.003РЭ					Лист
										9
изм	Лист	№ докум.	Подп.	Дата						

4 ТРАНСПОРТИРОВАНИЕ И ХРАНЕНИЕ

4.1 Условия транспортирования и хранения установок и допустимые сроки сохраняемости в упаковке до ввода в эксплуатацию должны соответствовать указанным в таблице 1.

4.2 Условия хранения установок без упаковки или с частичной упаковкой изготовителя должны соответствовать группе условий хранения, указанной в таблице 1.

4.3 Перевозка установок допускается любым видом транспорта, кроме воздушного.

4.4 Погрузка, крепление и перевозка установок в транспортных средствах осуществляется в соответствии с действующими Правилами перевозок грузов на соответствующих видах транспорта.

4.5 Если требуемые условия транспортирования и (или) хранения отличаются от указанных в таблице 1, то установки поставляются по условиям и срокам ГОСТ 23216-78.

Таблица 1

Вид поставок	Обозначение условий транспортирования в части воздействия		Обозначение условий хранения по ГОСТ 15150-69	Допустимый срок сохраняемости в упаковке поставщика, г.
	механических факторов по ГОСТ 23216-78	климатических факторов таких, как условия хранения по ГОСТ 15150-69		
1 Для потребностей экономики страны (кроме районов Крайнего Севера и труднодоступных районов по ГОСТ 15846-2002)	Л	8 (ОЖЗ)	1 (Л)	1
2 Для потребностей экономики страны в районы Крайнего Севера и труднодоступные районы по ГОСТ 15846-2002	С	8 (ОЖЗ)	1 (Л)	1

Изм	Лист	№ докум.	Подп.	Дата

5 УТИЛИЗАЦИЯ

5.1 После окончания установленного срока службы, изделия подлежат демонтажу и утилизации. Специальных мер безопасности при демонтаже и утилизации не требуется. Демонтаж и утилизация не требует специальных приспособлений и инструментов.

Основным методом утилизации является разборка изделия. При разборке целесообразно разделить материалы по группам.

Из состава изделия подлежат утилизации черные и цветные металлы, пластмассы. Черные металлы при утилизации разделить на сталь конструкционную и электротехническую, цветные металлы – на медь и сплавы на медной основе.

Утилизация должна проводиться в соответствии с требованиями региональных законодательств.

Инв. № подл.	Подп. и дата	Взам. инв. №	Инв. № дубл.	Подп. и дата	ШЕДК.656433.003РЭ					Лист
										11
изм	Лист	№ докум.	Подп.	Дата						

Приложение А

(справочное)

Габаритные и установочные размеры, масса установок

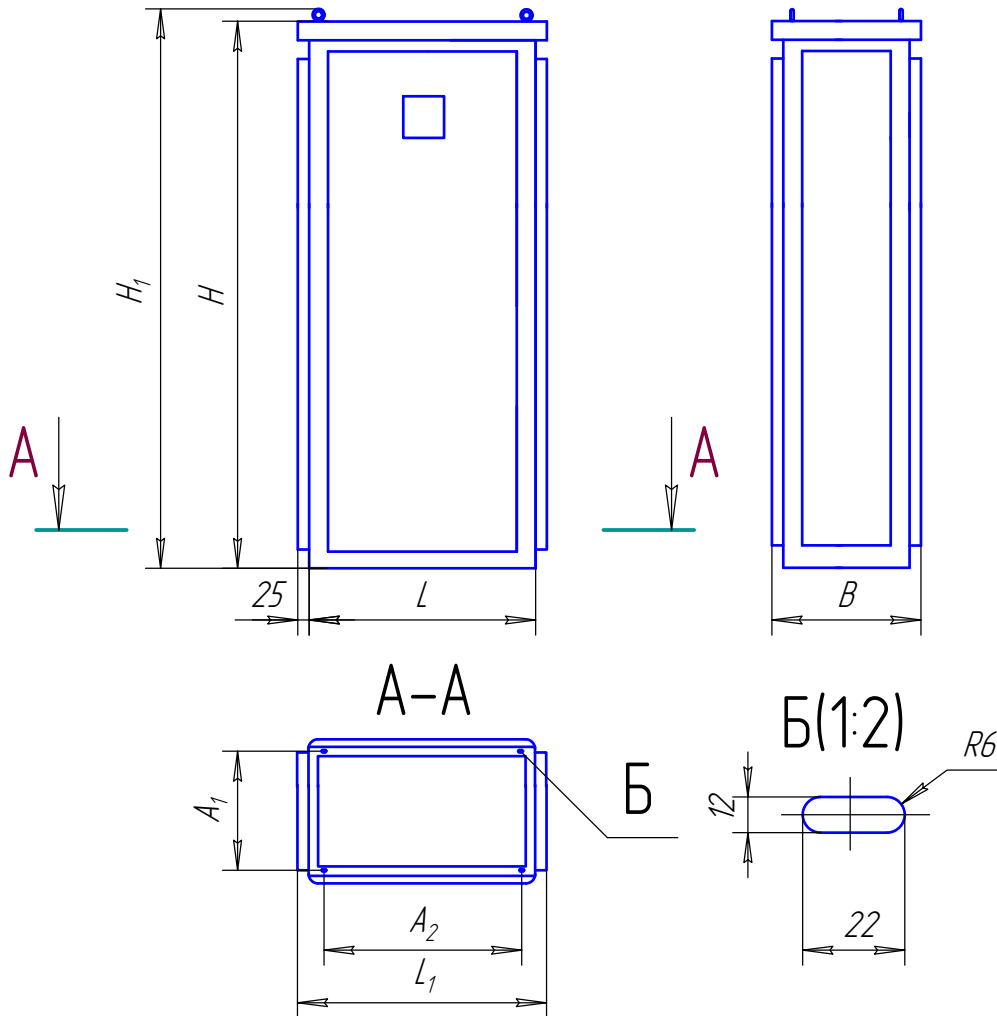


Таблица В.1

Размеры в миллиметрах

Обозначение установки	H_1	H	B	L	L_1	A_1	A_2	Масса, кг
УККРМ-6-100-5	1670 ± 15	1600 ± 15	$400 \pm 6,3$	600 ± 7	650 ± 7	$300 \pm 5,2$	$400 \pm 6,3$	138
УККРМ-6-100-12,5	1670 ± 15	1600 ± 15	$400 \pm 6,3$	600 ± 7	650 ± 7	$300 \pm 5,2$	$400 \pm 6,3$	138
УККРМ-6-150-5	1670 ± 15	1600 ± 15	$400 \pm 6,3$	800 ± 9	850 ± 7	$300 \pm 5,2$	600 ± 7	160
УККРМ-6-150-12,5	1670 ± 15	1600 ± 15	$400 \pm 6,3$	800 ± 9	850 ± 7	$300 \pm 5,2$	600 ± 7	160
УККРМ-6-150-25	1670 ± 15	1600 ± 15	$400 \pm 6,3$	800 ± 9	850 ± 7	$300 \pm 5,2$	600 ± 7	156
УККРМ-6-160-20	1670 ± 15	1600 ± 1	$400 \pm 6,3$	800 ± 9	850 ± 7	$300 \pm 5,2$	600 ± 7	162
УККРМ-6-162,5-12,5	1670 ± 15	1600 ± 1	$400 \pm 6,3$	800 ± 9	850 ± 7	$300 \pm 5,2$	600 ± 7	159

Рисунок А.1 – Установки напольного исполнения

Изм	Лист	№ докум.	Подп.	Дата

ШЕДК.656433.003РЭ

Лист

12

Продолжение таблицы В.1

Обозначение установки	H_1	H	B	L	L_1	A_1	A_2	Масса, кг
УККРМ-6-200-12,5	1870±15	1800±15	400±6,3	800±9	850±7	300±5,2	600±7	184
УККРМ-6-200-25	1870±15	1800±15	400±6,3	800±9	850±7	300±5,2	600±7	175
УККРМ-6-250-12,5	1870±15	1800±15	400±6,3	800±9	850±7	300±5,2	600±7	192
УККРМ-6-250-25	1870±15	1800±15	400±6,3	800±9	850±7	300±5,2	600±7	188
УККРМ-6-262,5-12,5	1870±15	1800±15	400±6,3	800±9	850±7	300±5,2	600±7	192
УККРМ-6-300-12,5	1900±15	1800±15	400±6,3	1600±9	1650±7	300±5,2	1400±7	260
УККРМ-6-300-25	1870±15	1800±1	400±6,3	800±9	850±7	300±5,2	600±7	195
УККРМ-6-350-12,5	2100±15	2000±15	400±6,3	1600±9	1650±7	300±5,2	1400±7	270
УККРМ-6-350-25	2100±15	2000±15	400±6,3	1600±9	1650±7	300±5,2	1400±7	266
УККРМ-6-400-12,5	2100±15	2000±15	400±6,3	1600±9	1650±7	300±5,2	1400±7	283
УККРМ-6-400-25	2100±15	2000±15	400±6,3	1600±9	1650±7	300±5,2	1400±7	273
УККРМ-6-450-12,5	2100±15	2000±15	400±6,3	1600±9	1650±7	300±5,2	1400±7	290
УККРМ-6-400-25	2100±15	2000±15	400±6,3	1600±9	1650±7	300±5,2	1400±7	287
УККРМ-6-500-25	2100±15	2000±15	400±6,3	1600±9	1650±7	300±5,2	1400±7	293
УККРМ-6-550-25	2100±15	2000±15	400±6,3	1600±9	1650±7	300±5,2	1400±7	307
УККРМ-6-600-25	2100±15	2000±15	400±6,3	1600±9	1650±7	300±5,2	1400±7	313
УККРМ-6-650-25	2100±15	2000±15	400±6,3	2400±9	2450±7	300±5,2	2200±7	373
УККРМ-6-700-25	2100±15	2000±15	400±6,3	2400±9	2450±7	300±5,2	2200±7	379

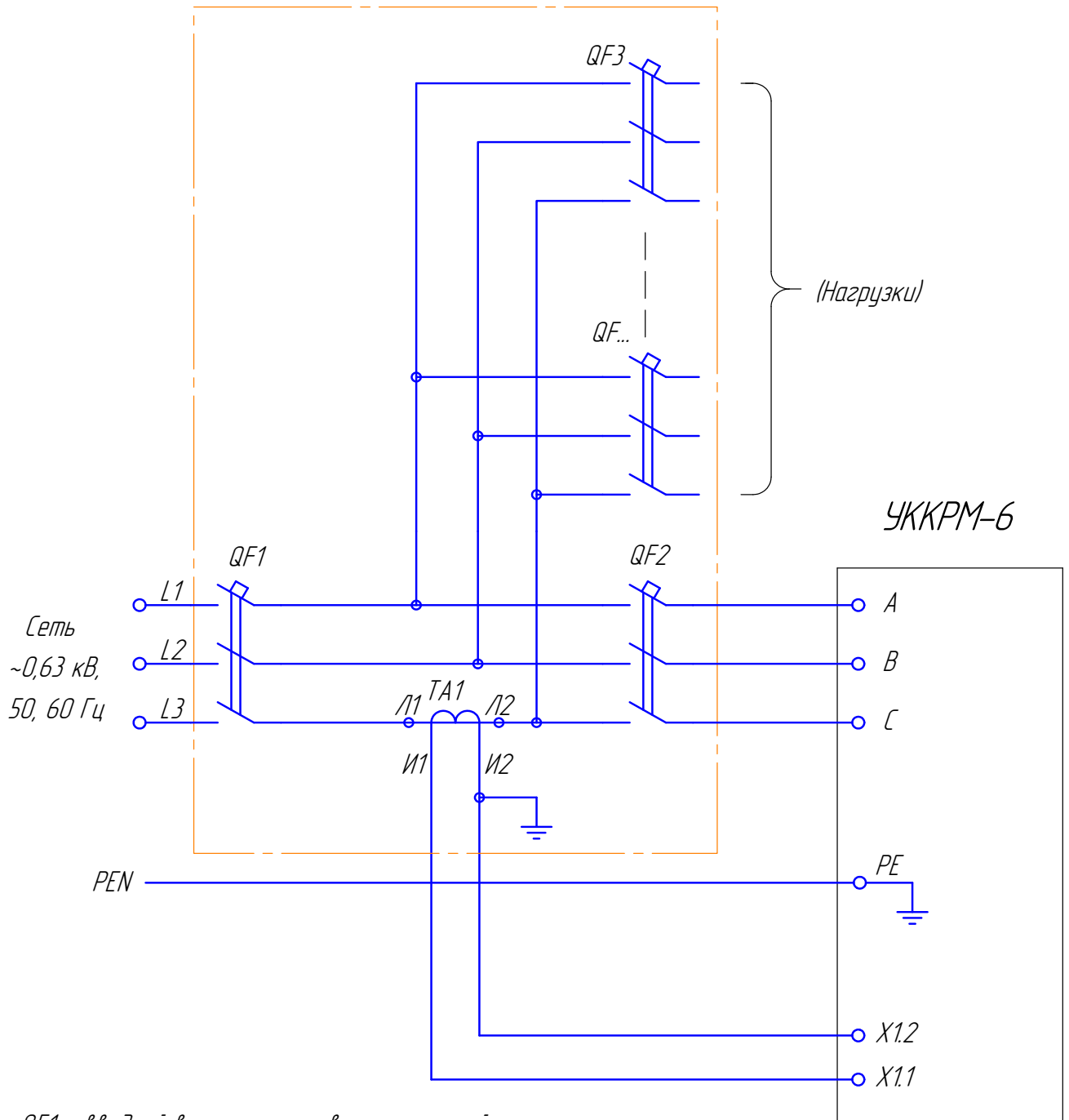
Инов. № подл.	Подп. и дата	Взам. инв. №	Инв. № дубл.	Подп. и дата	ШЕДК.656433.003РЭ					Лист
										13
изм	Лист	№ докум.	Подп.	Дата						

Приложение Б

(Обязательное)

Схема установки конденсаторной для
компенсации реактивной мощности УККРМ-6

РУ-0,63 кВ



*QF1 – вводной выключатель автоматический,
QF2 – выключатель автоматический для установки УККРМ-6,
QF3-QF... – выключатели автоматические для нагрузок,
TA1 – трансформатор тока.*

Рисунок Б.01

Инов. № подкл.	Подп. и дата
Взам. инв. №	Инов. № дубл.
Подп. и дата	
Инов. № подкл.	

изм	Лист	№ докум.	Подп.	Дата
-----	------	----------	-------	------

ШЕДК.656433.003РЭ

Лист

14

Инов. № подл.	Подп. и дата	Взам. инв. №	Инв. № дубл.	Подп. и дата
изм	Лист	№ докум.	Подп.	Дата

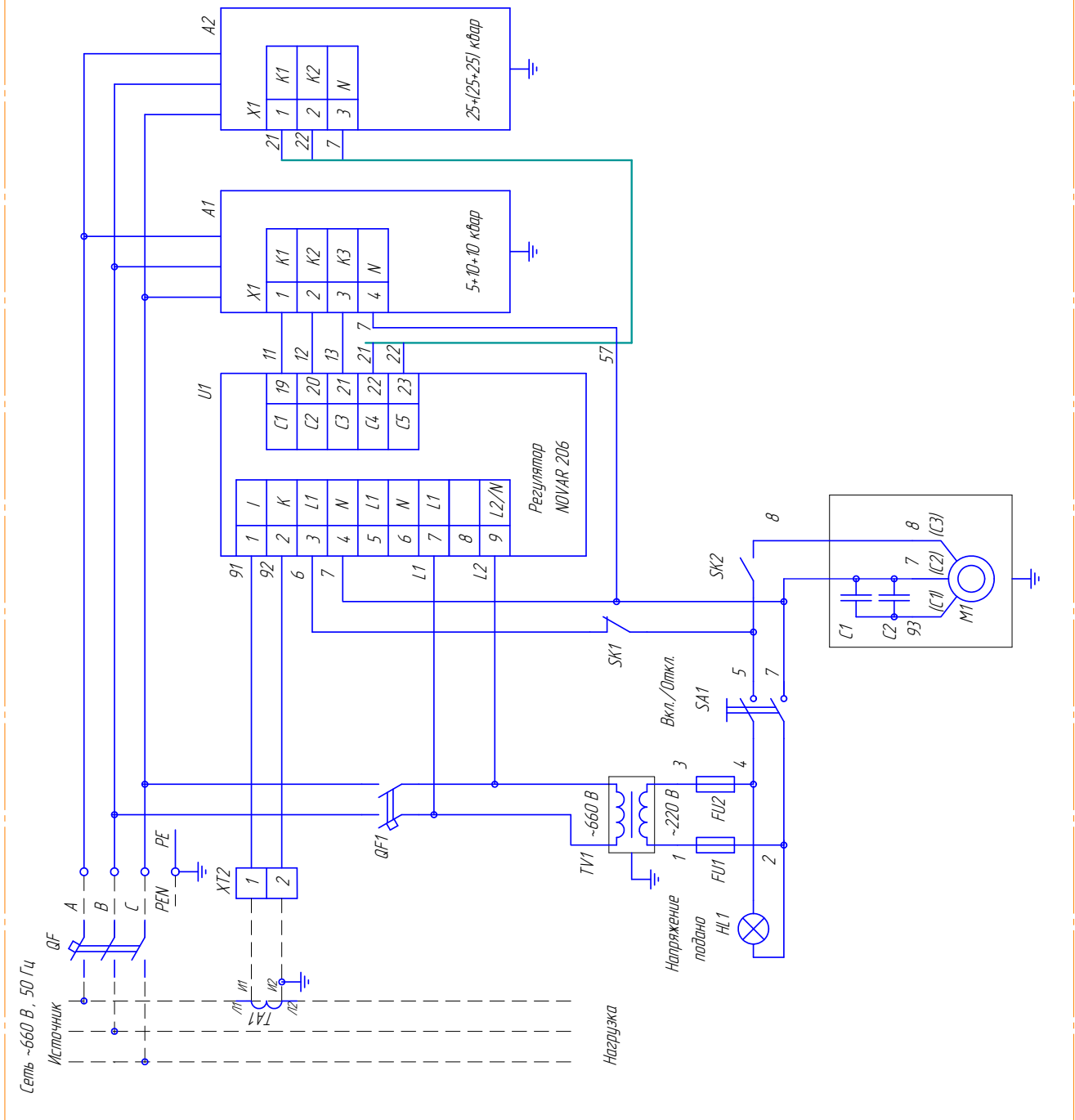


Рисунок Б.02 - УККРМ-6-100-5

Инвар. № подл.	Подп. и дата
Взам. инв. №	Инв. № дубл.
Подп. и дата	Подп. и дата

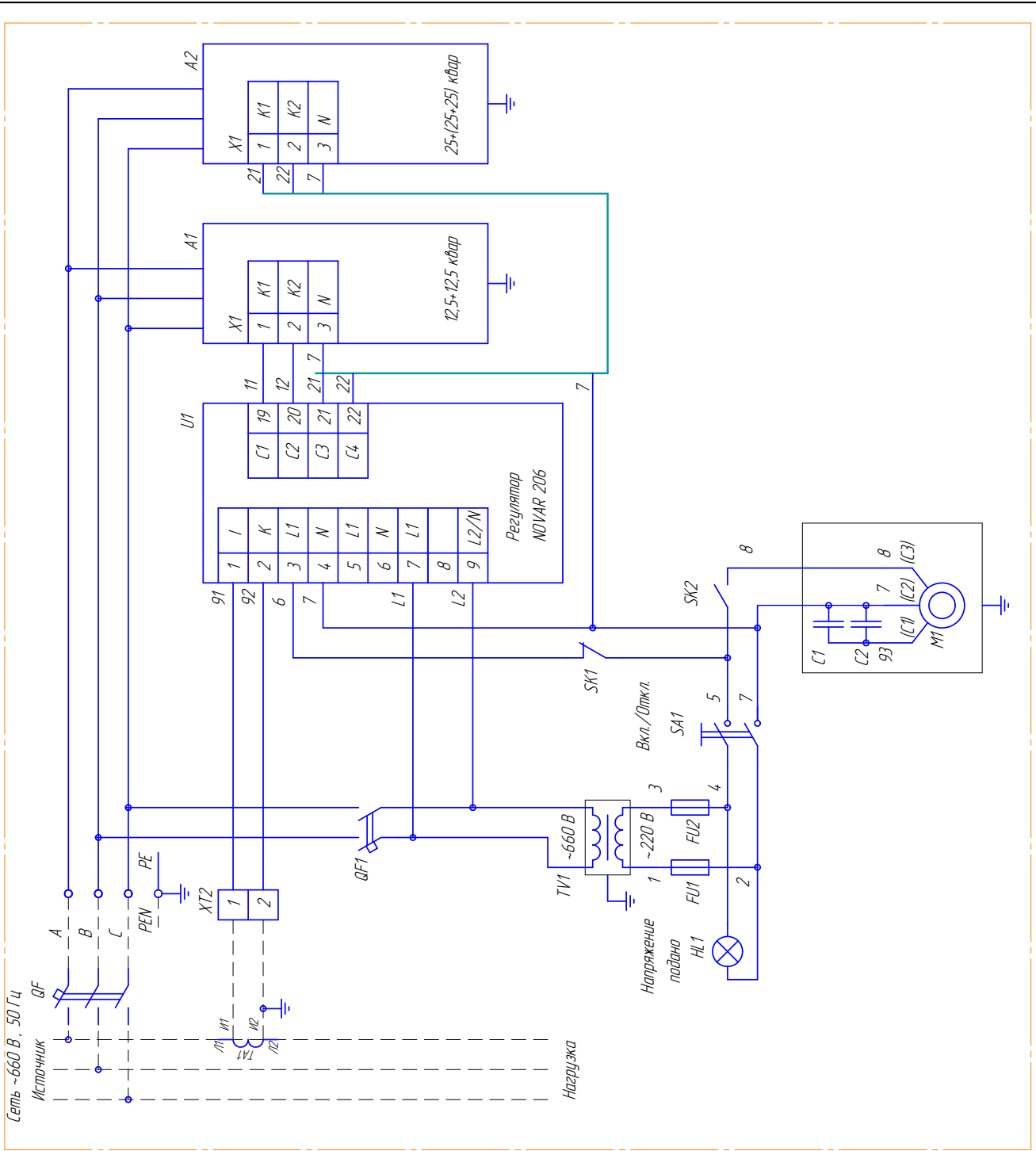


Рисунок Б.03 - УККРМ-6-100-12,5

Изм	Лист	№ докум.	Подп.	Дата	Инва. № подл.	Взам. инв. №	Инв. № дубл.	Подп. и дата

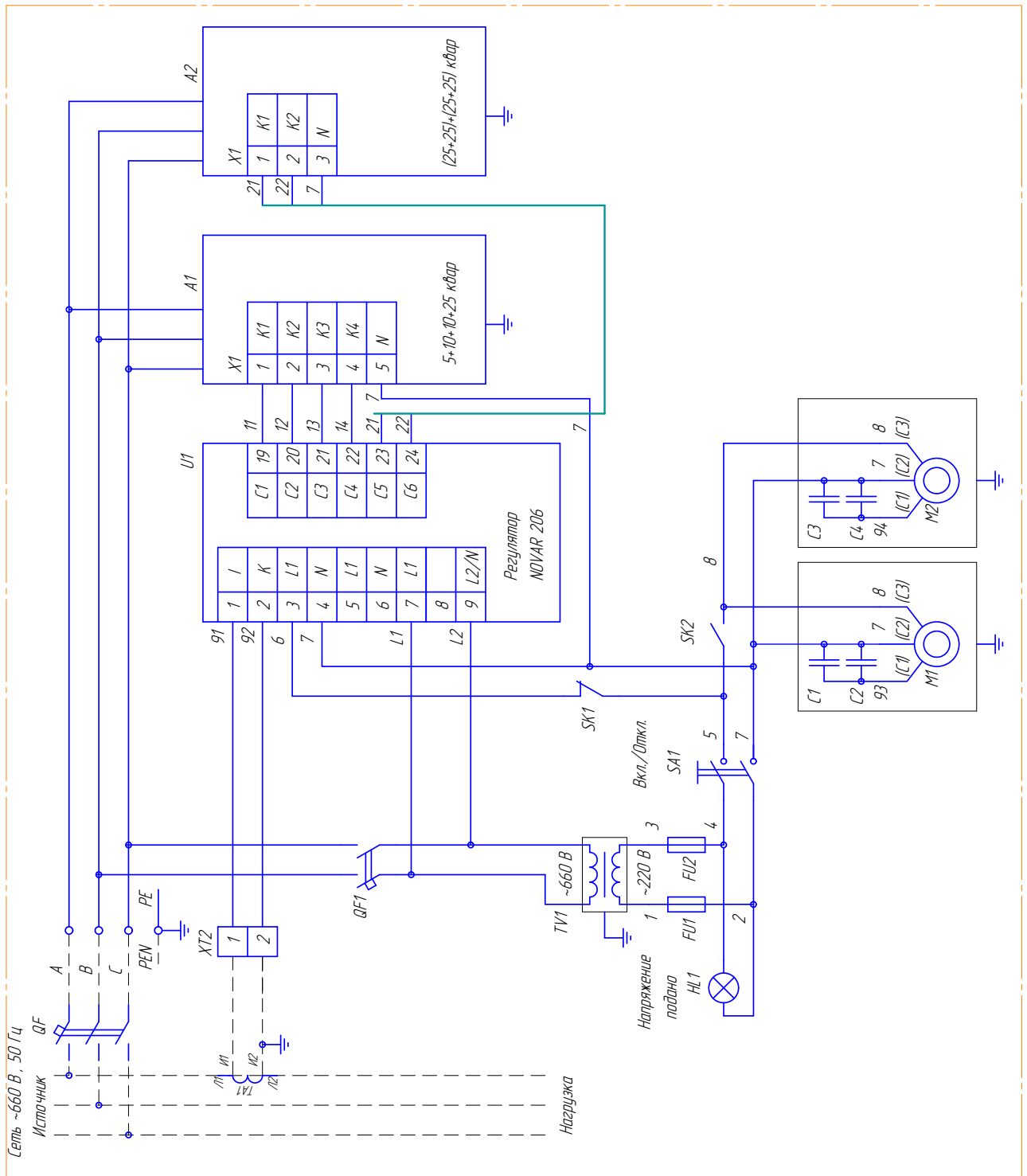


Рисунок Б.04 - УККРМ-6-150-5

Инвар. № подл.	Подп. и дата
Взам. инв. №	Инв. № дубл.
Подп. и дата	Подп. и дата

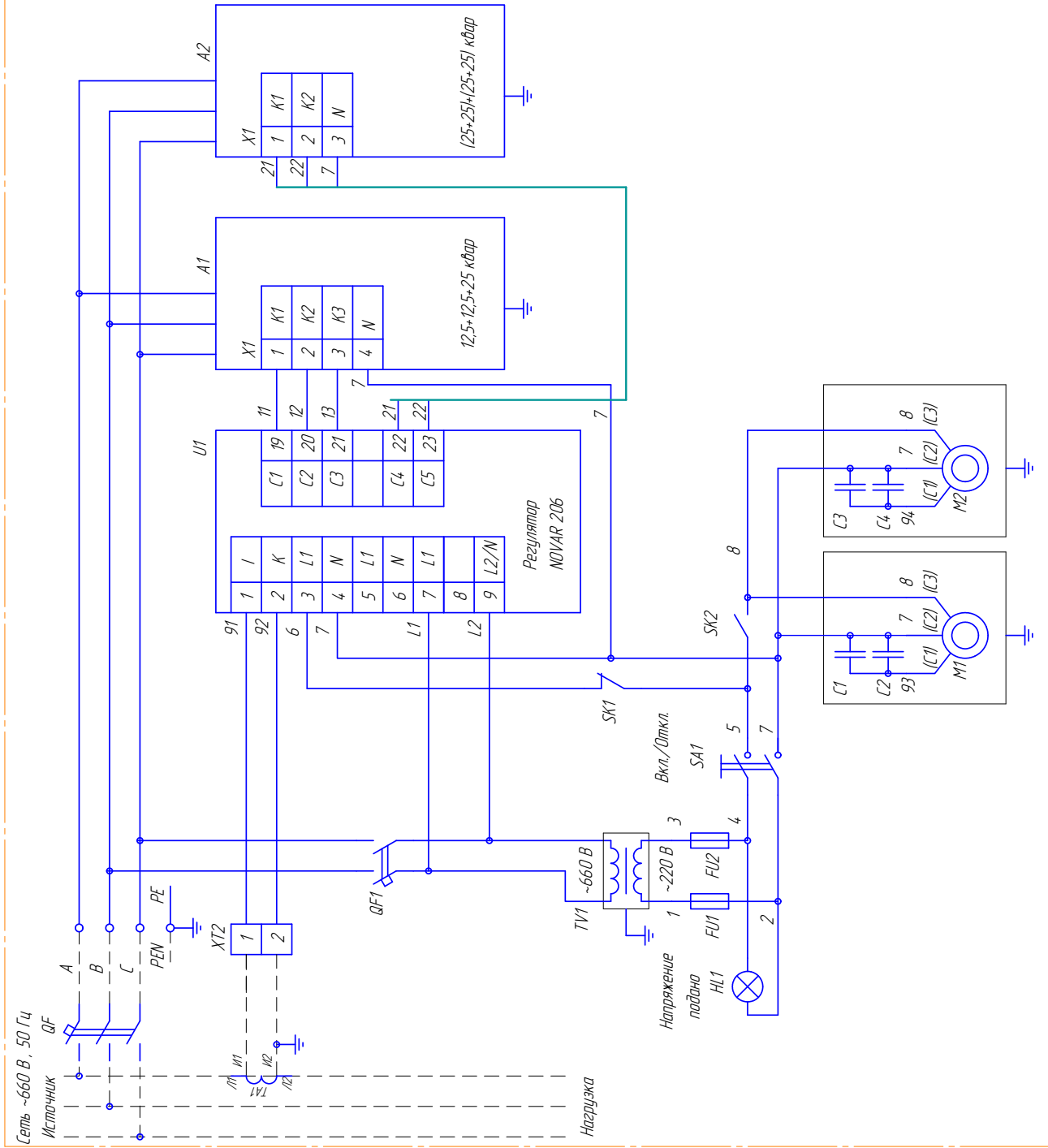


Рисунок Б.05 - УККРМ-6-150-12,5

изм	Лист	№ докум.	Подп.	Дата
-----	------	----------	-------	------

ШЕДК.656433.003РЭ

Инвар. № подл.	Подп. и дата
Взам. инв. №	Инв. № дубл.
Подп. и дата	Подп. и дата

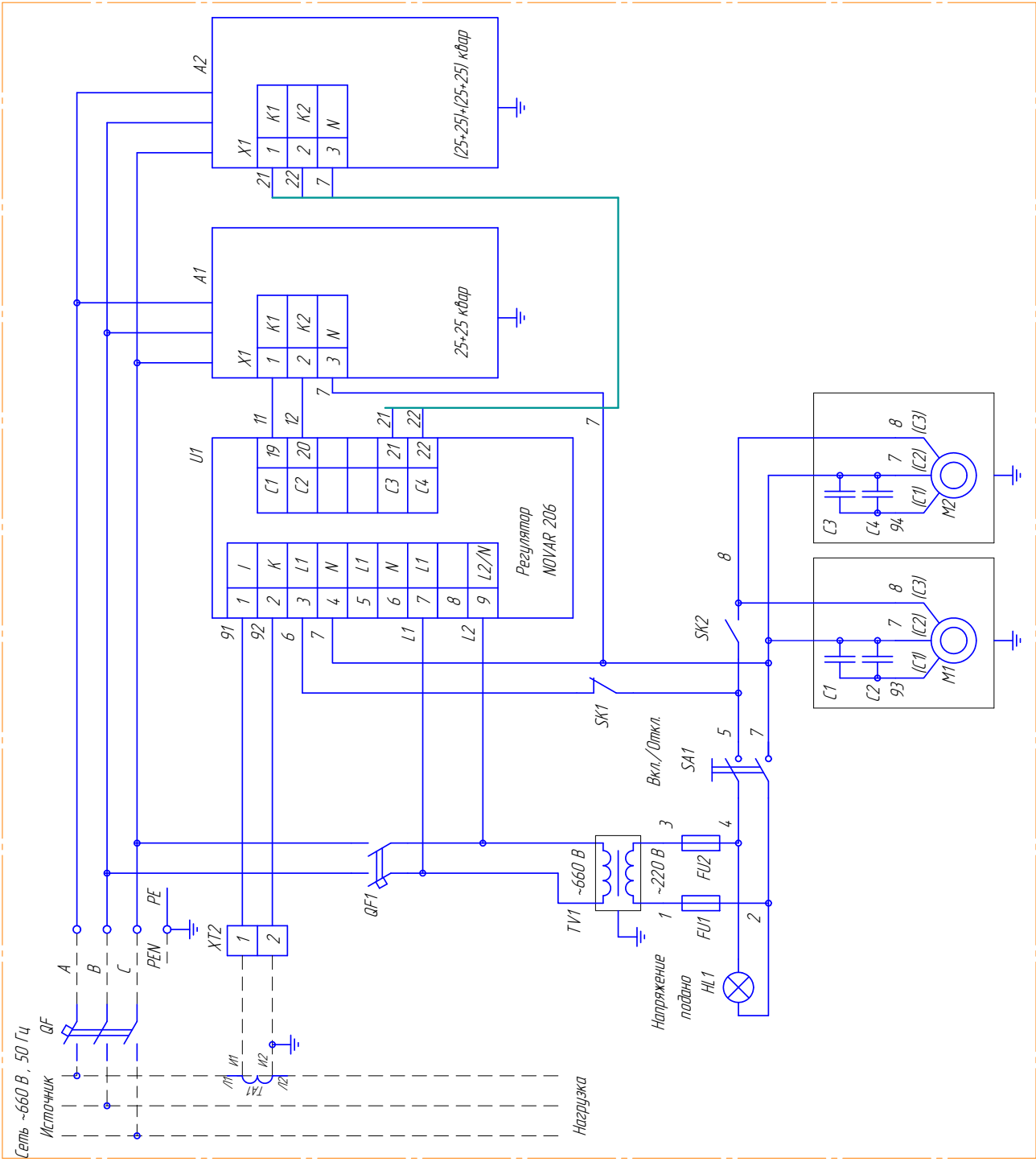


Рисунок Б.06 - УККРМ-6-150-25

Инвар. № подл.	Подп. и дата
Взам. инв. №	Инв. № дубл.
Подп. и дата	Подп. и дата

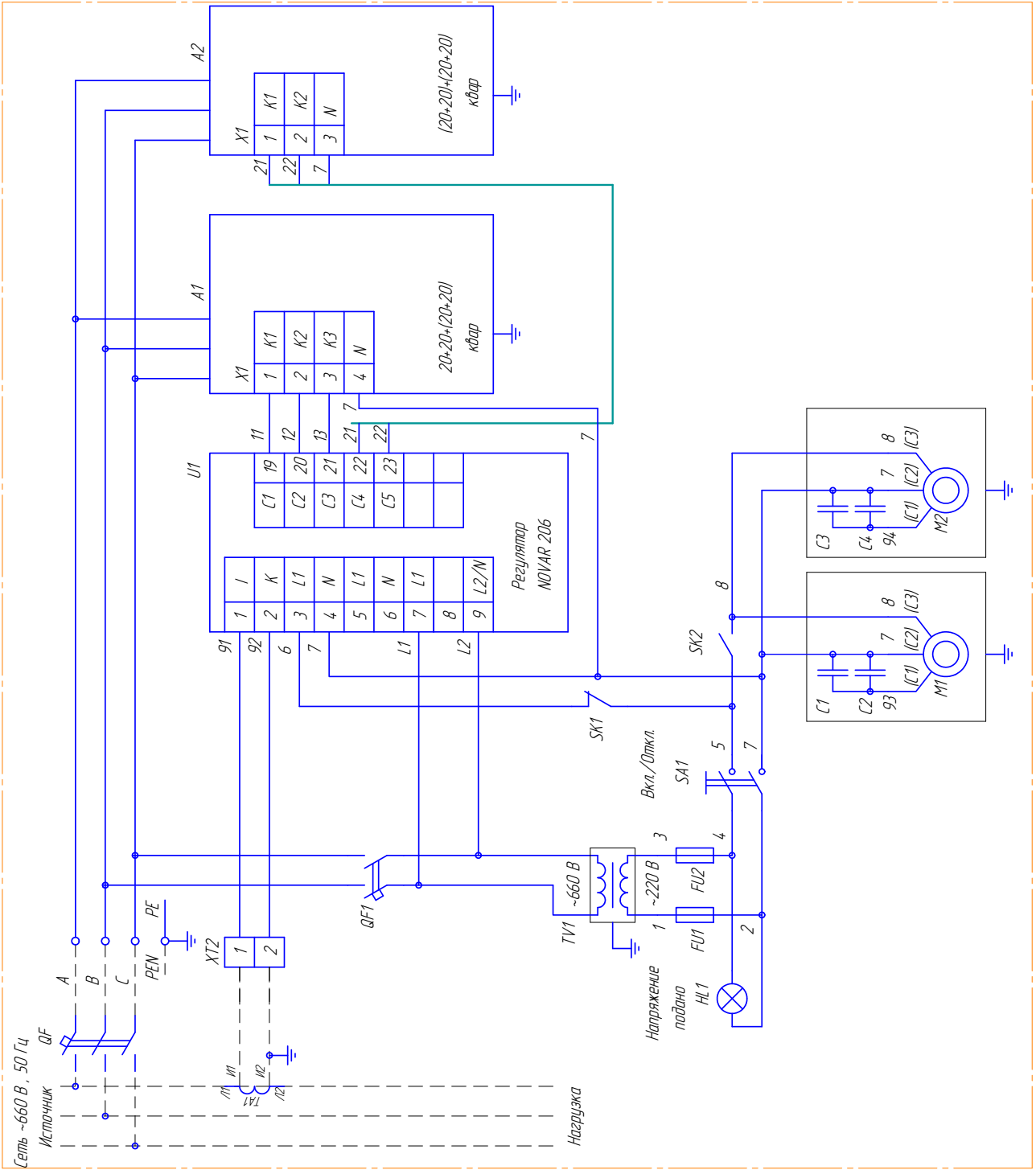


Рисунок Б.07 - УККРМ-6-160-20

Изм	Лист	№ докум.	Подп.	Дата
-----	------	----------	-------	------

ШЕДК.656433.003РЭ

Изм	Лист	№ докум.	Подп.	Дата
Инвар. №	Взам. инв. №	Инв. № дубл.	Подп. и дата	

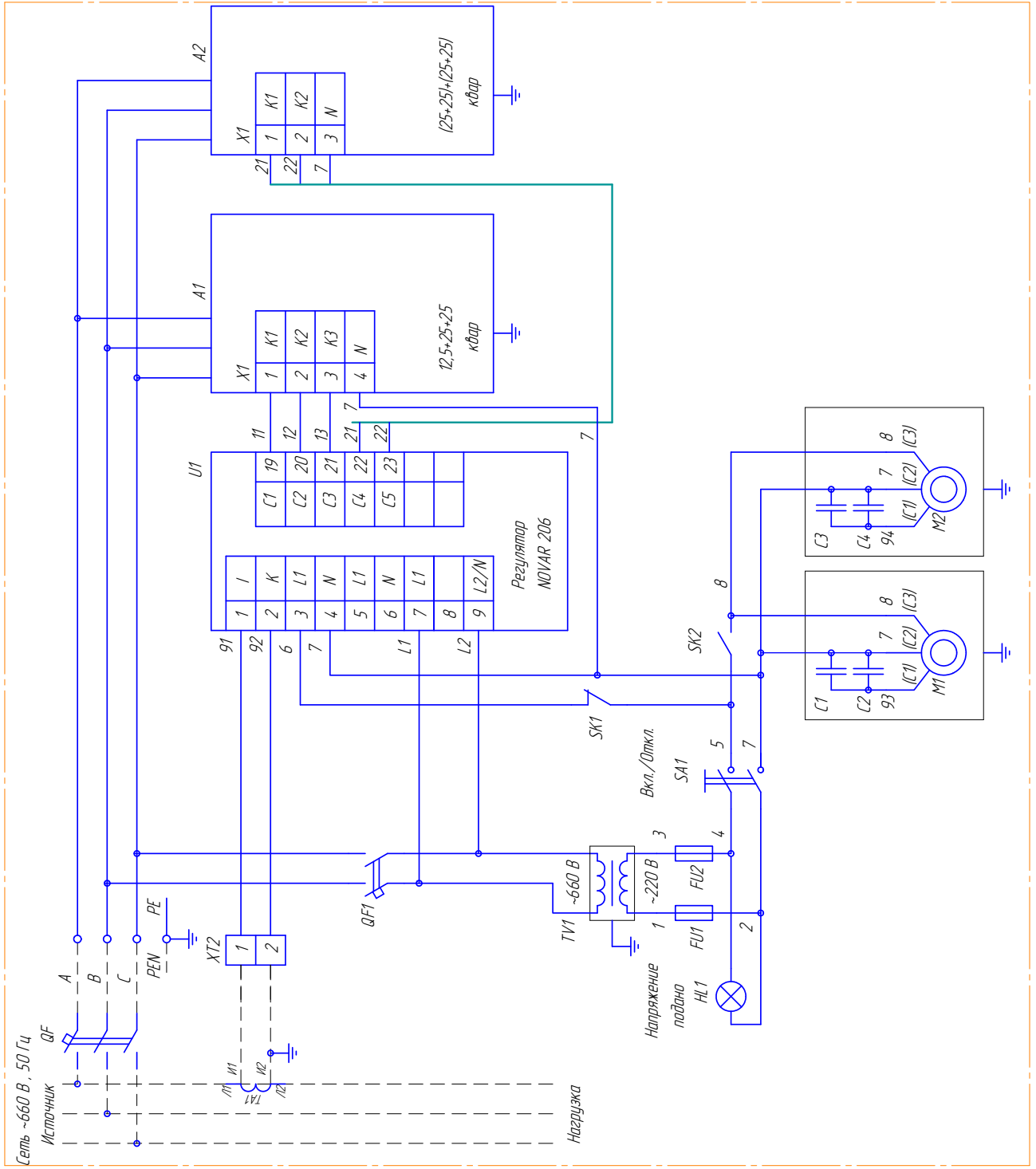


Рисунок Б.08 - УККРМ-6-162,5-12,5

Инов. № подл.	Подп. и дата	Взам. инв. №	Инв. № дубл.	Подп. и дата
изм	Лист	№ докум.	Подп.	Дата

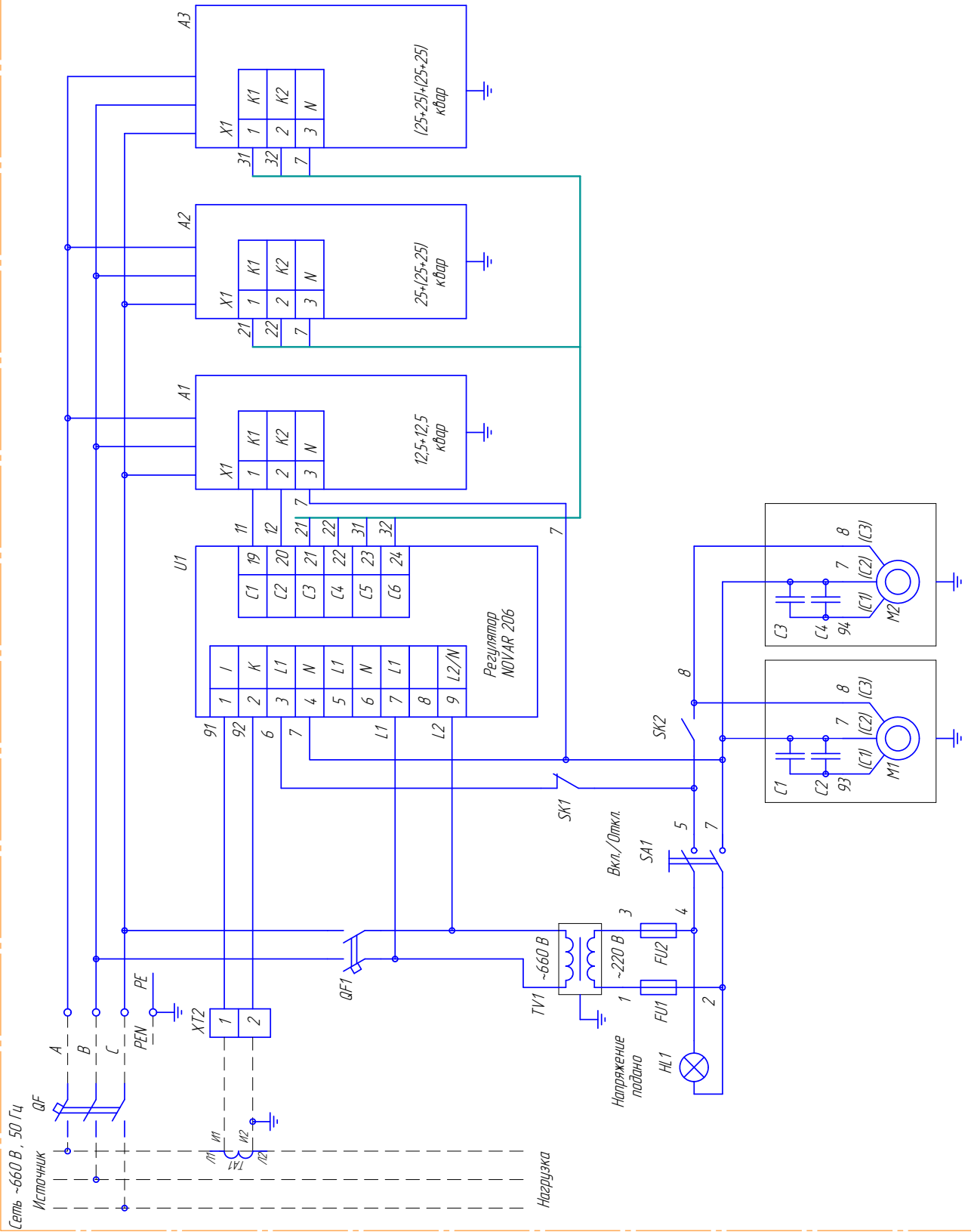


Рисунок Б.09 - УКРМ-6-200-12,5

Инвар. № подл.	Подп. и дата
Взам. инв. №	Инв. № дубл.
Подп. и дата	Подп. и дата

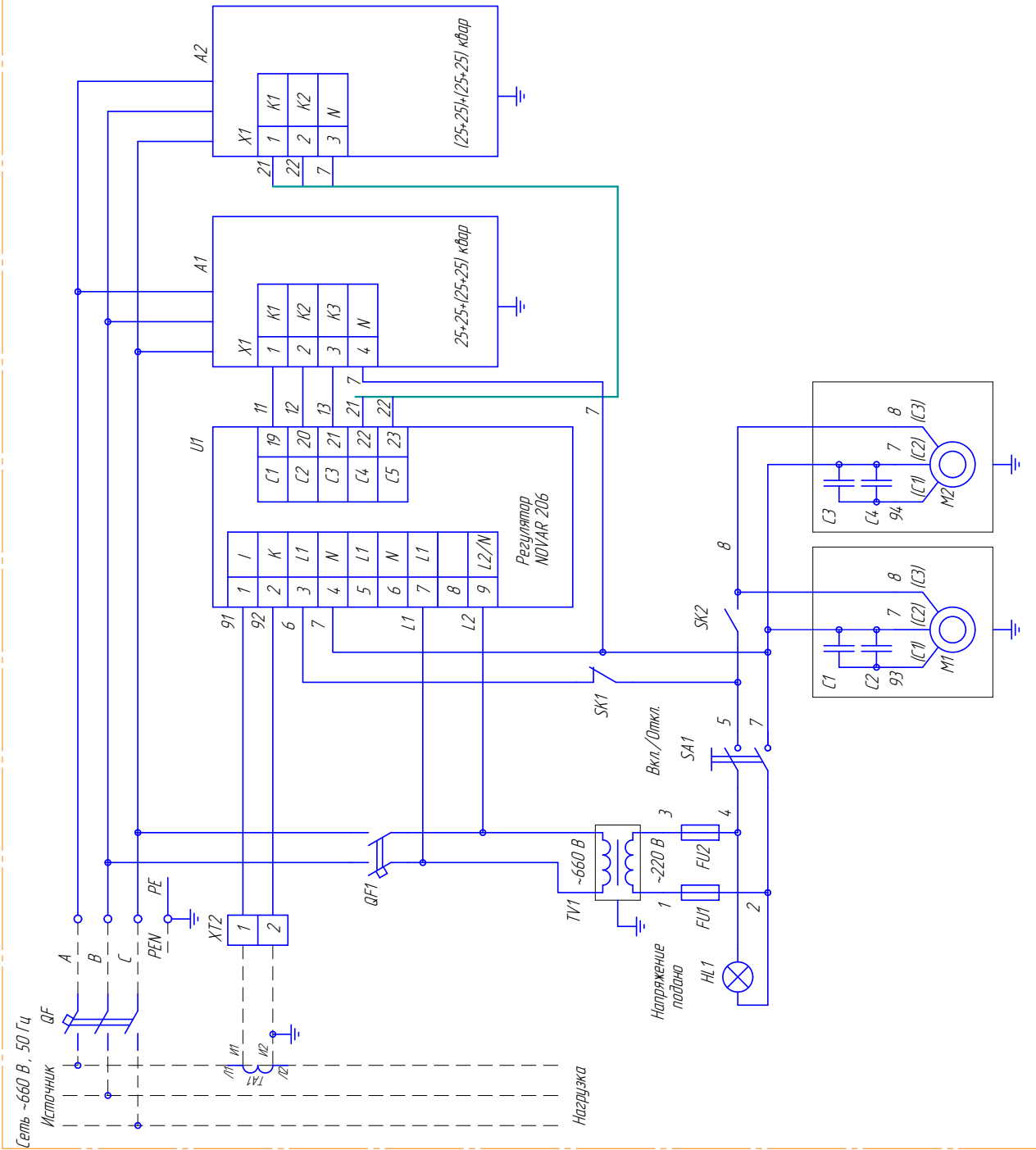


Рисунок Б.10 - УККРМ-6-200-25

изм	Лист	№ докум.	Подп.	Дата
-----	------	----------	-------	------

ШЕДК.656433.003РЭ

Инвар. № подл.	Подп. и дата	Взам. инв. №	Инв. № дубл.	Подп. и дата
изм	Лист	№ докум.	Подп.	Дата

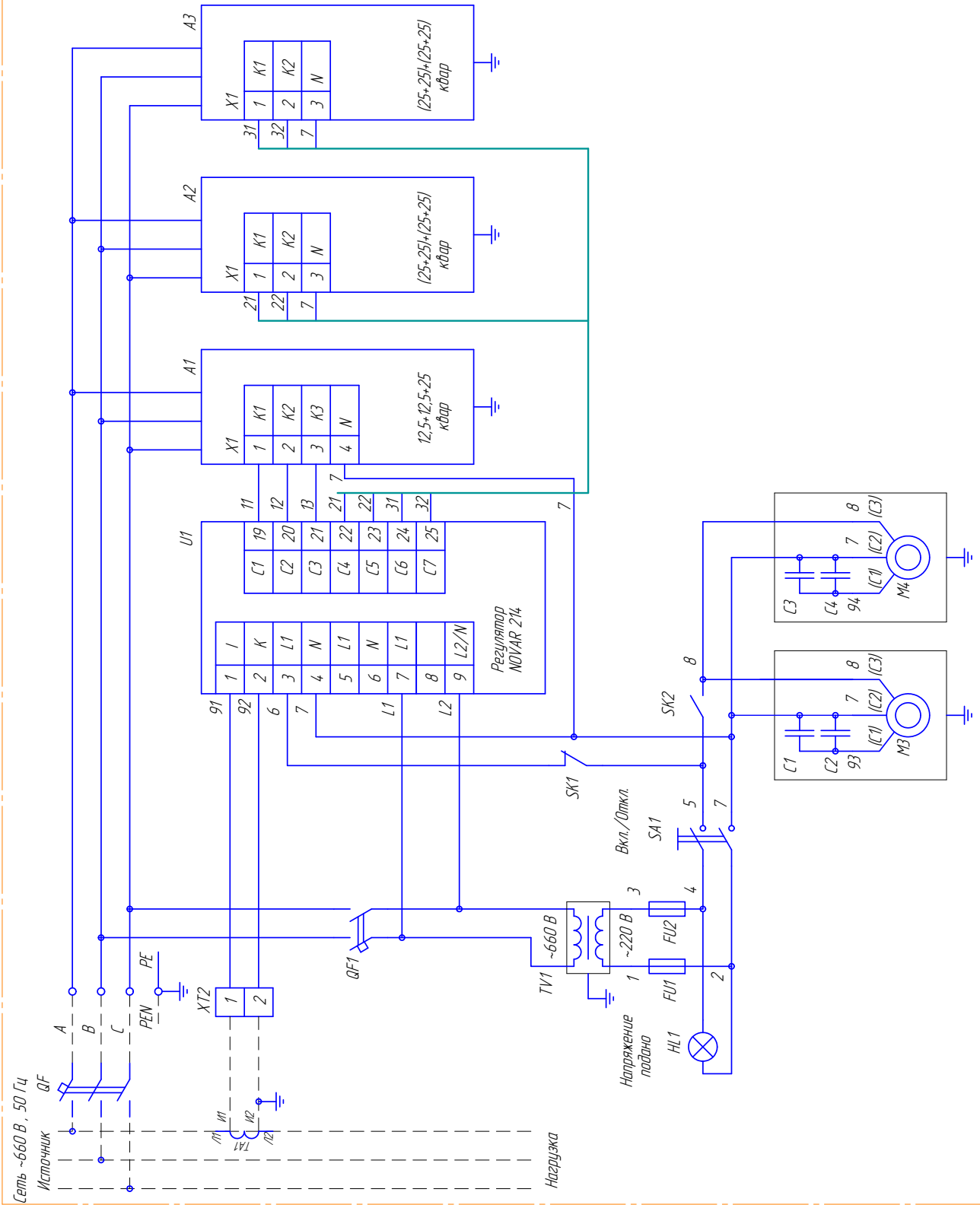


Рисунок Б.11 - УККРМ-250-12,5

Инвар. № подл.	Подп. и дата	Взам. инв. №	Инв. № дубл.	Подп. и дата
изм	Лист	№ докум.	Подп.	Дата

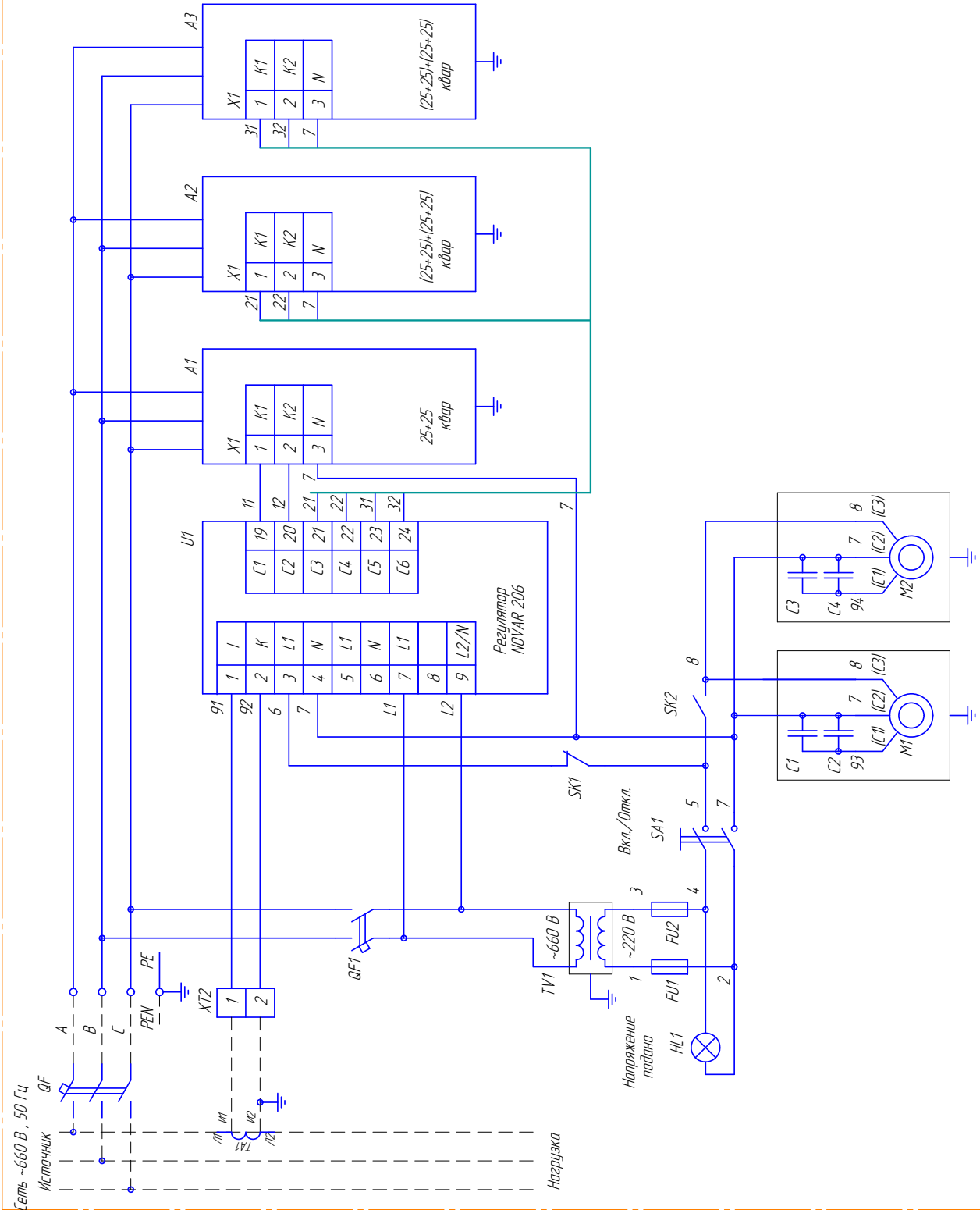


Рисунок Б.12 - УККРМ-6-250-25

Инов. № подл.	Подп. и дата	Взам. инв. №	Инв. № дубл.	Подп. и дата
изм	Лист	№ докум.	Подп.	Дата

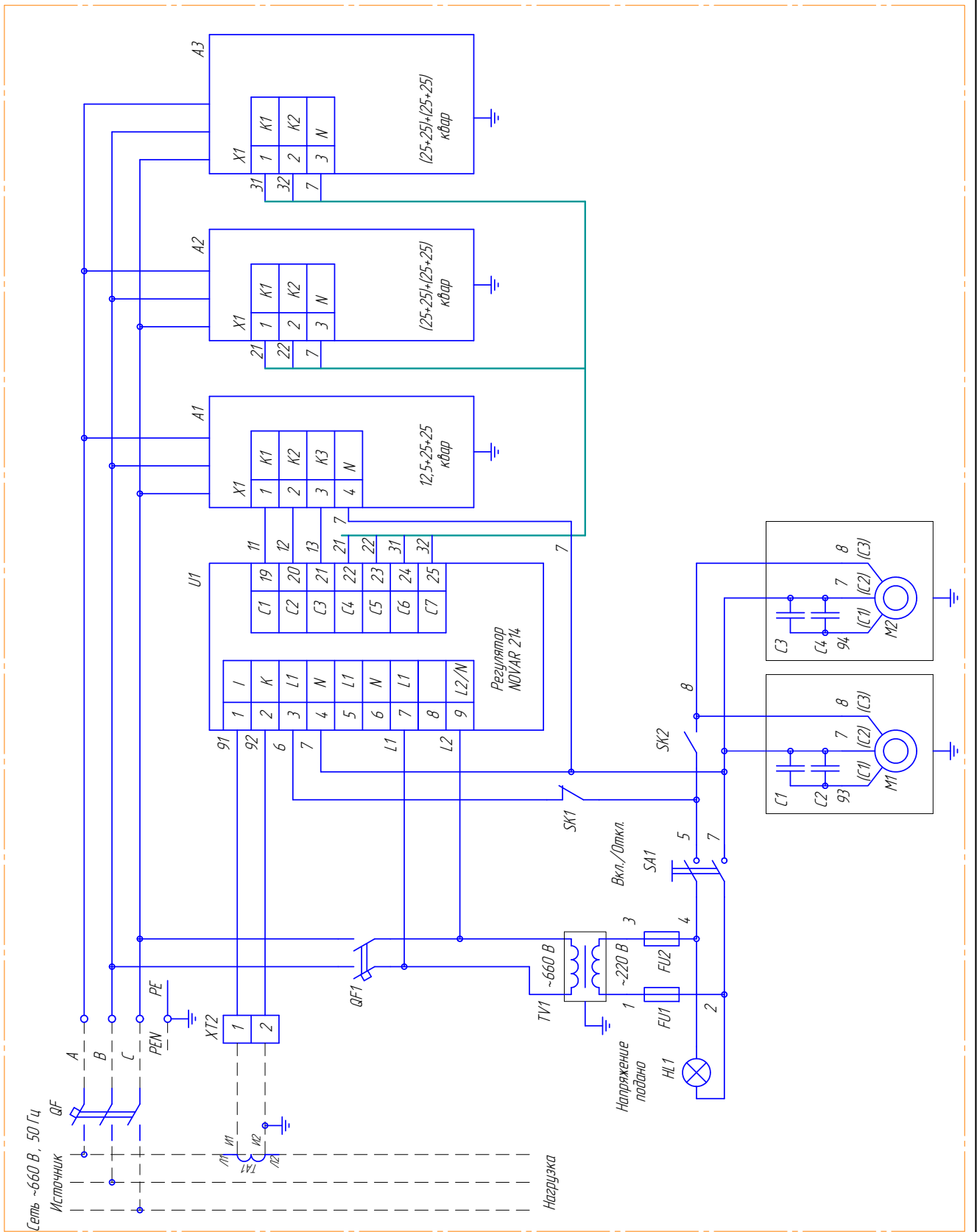


Рисунок Б.13 - УККРМ-6-262,5-12,5

Инв. № подл.	Подп. и дата	Взам. инв. №	Инв. № дубл.	Подп. и дата
изм	Лист	№ докум.	Подп.	Дата

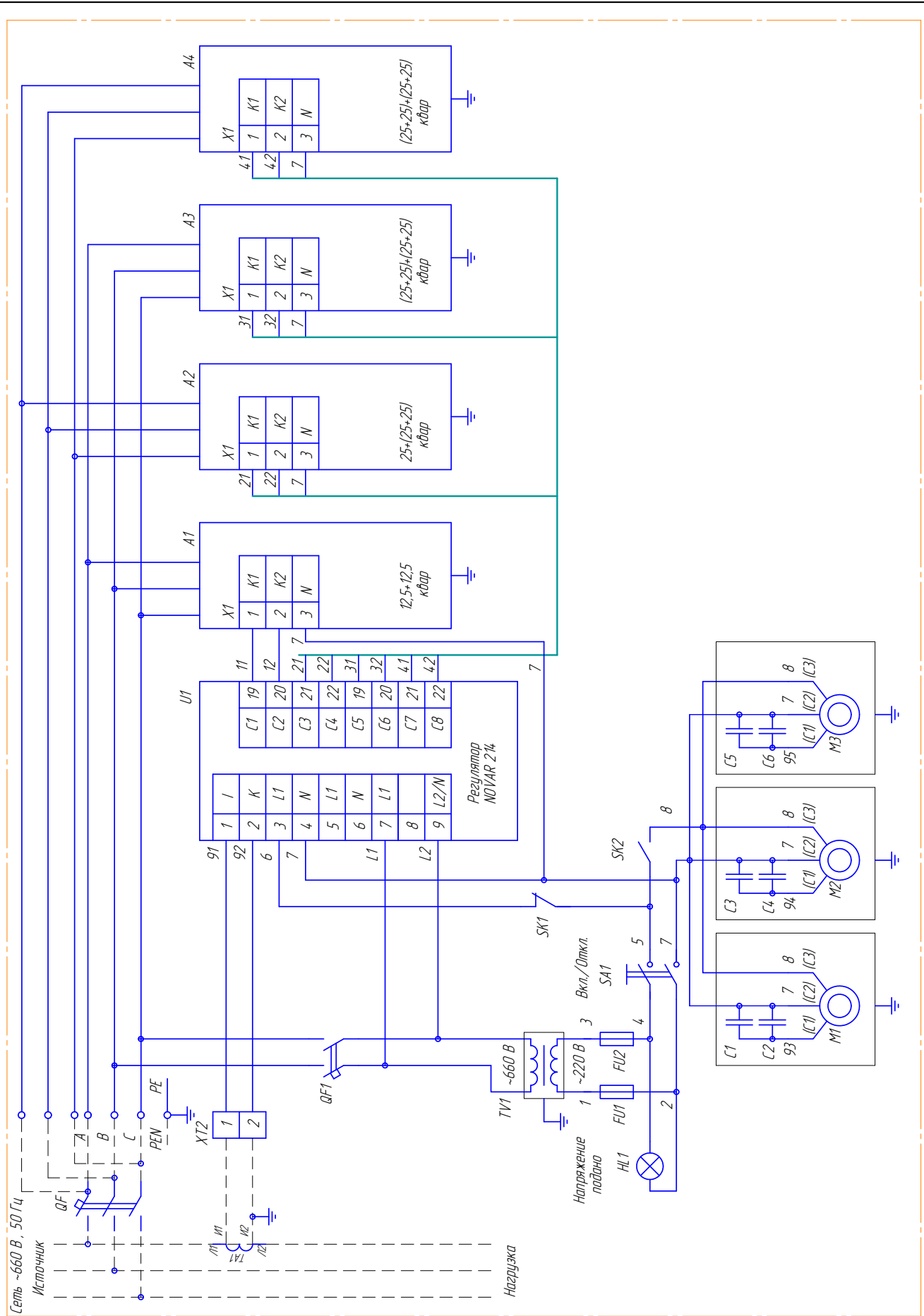


Рисунок Б.14 - УККРМ-6-300-12,5

ШЕДК.656433.003РЭ

Инвар. № подкл.	Подкл. и дата	Взам. инв. №	Инв. № дубл.	Подп. и дата
изм	Лист	№ докум.	Подп.	Дата

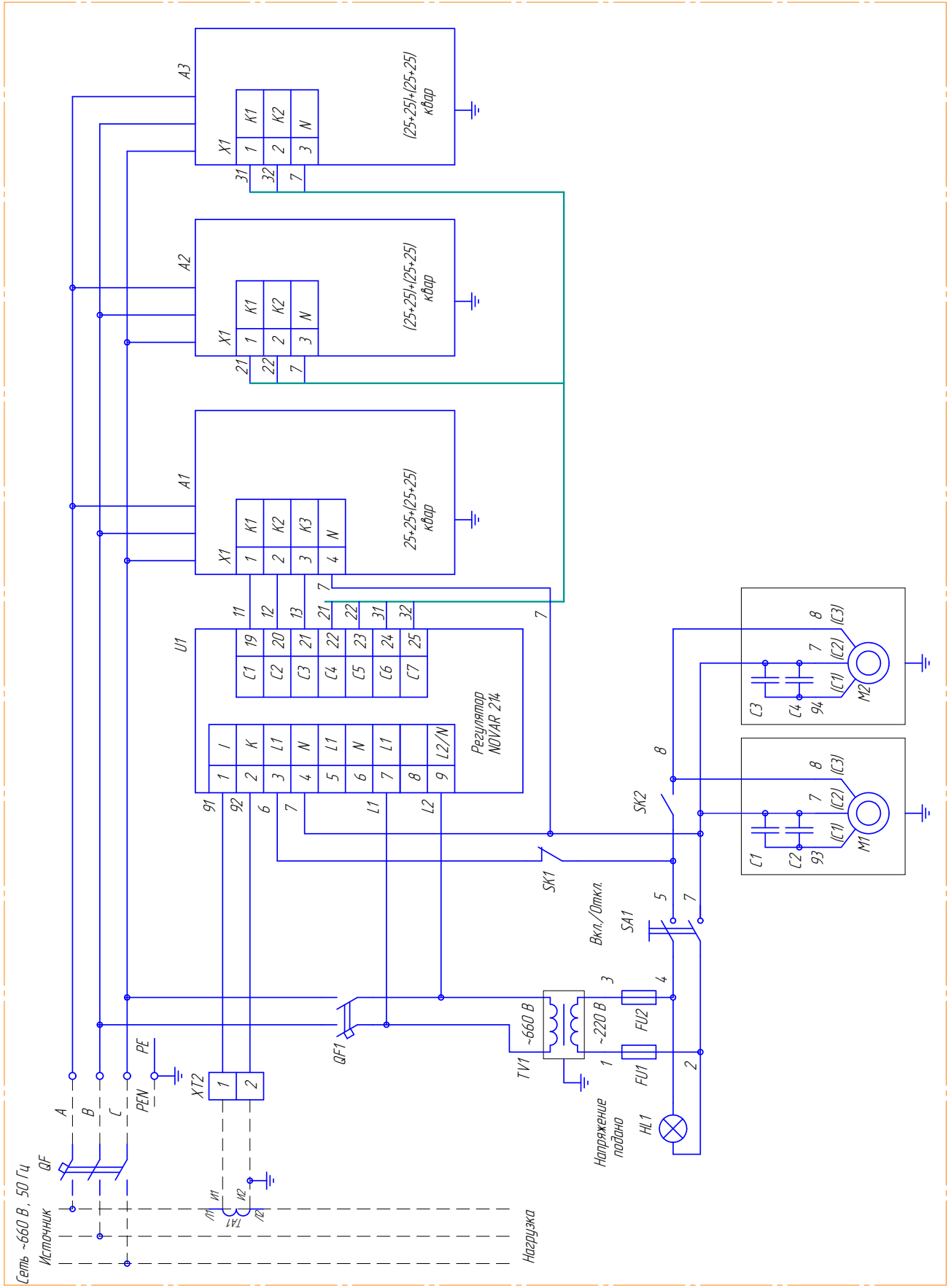


Рисунок Б.15 - УЗКРМ-6-300-25

Инв. № подл.	Подп. и дата	Взам. инв. №	Инв. № дубл.	Подп. и дата
изм	Лист	№ докум.	Подп.	Дата

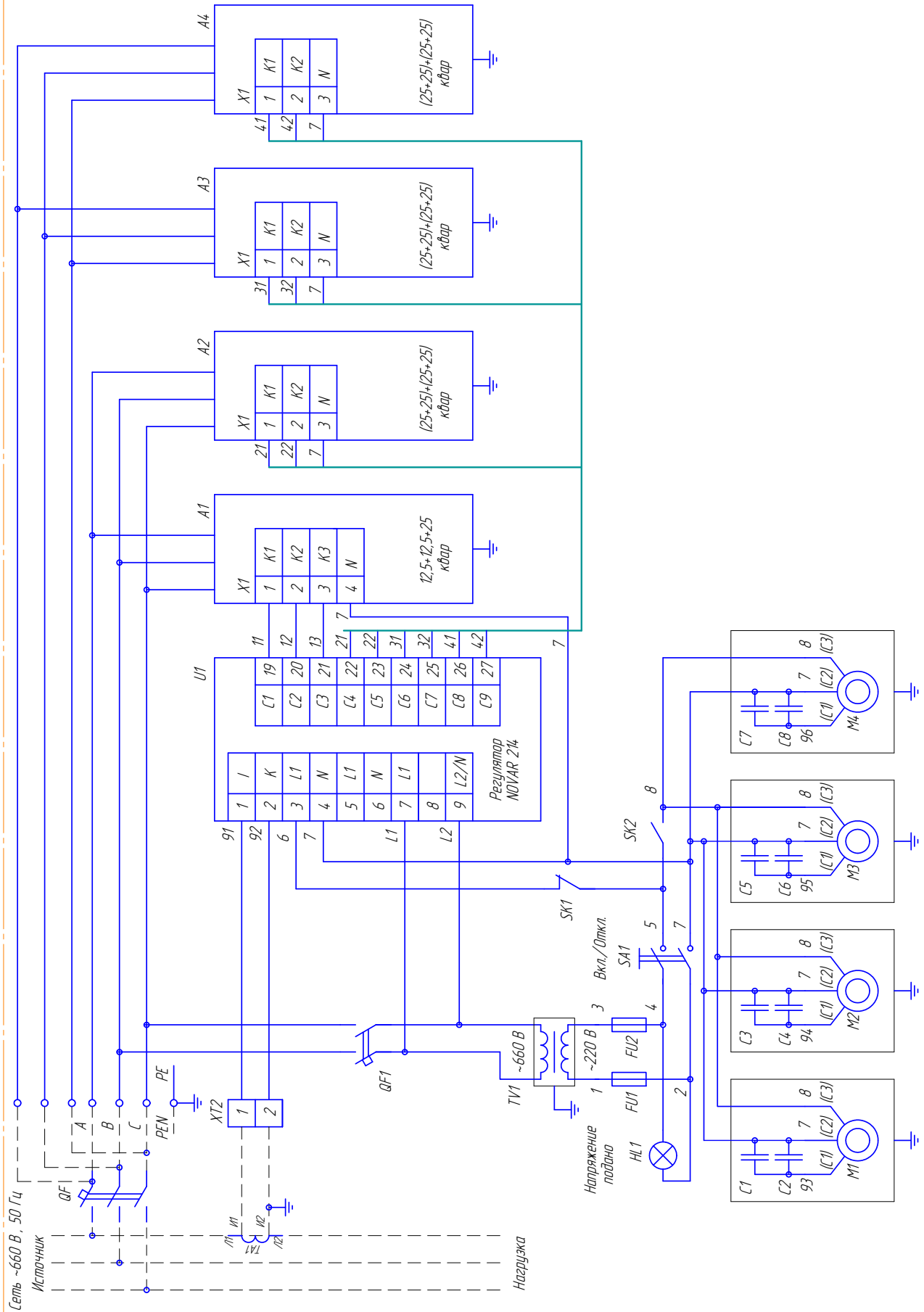


Рисунок Б.16 - УККРМ-6-350-12,5

Инв. № подл.	Подп. и дата	Взам. инв. №	Инв. № дубл.	Подп. и дата
изм	Лист	№ докум.	Подп.	Дата

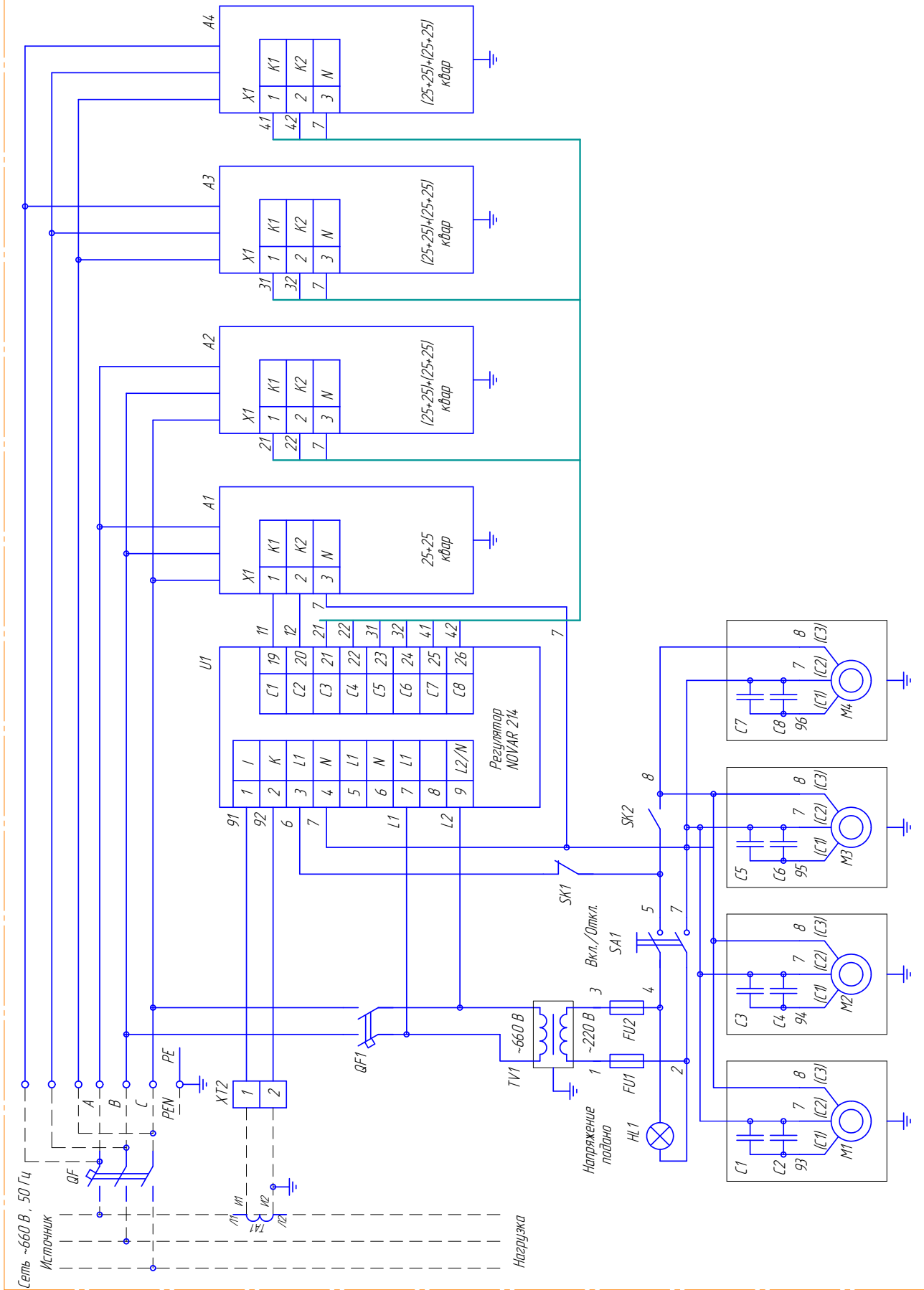


Рисунок Б.17 - УККРМ-6-350-25

Инв. № подл.	Подп. и дата	Взам. инв. №	Инв. № дубл.	Подп. и дата
изм	Лист	№ докум.	Подп.	Дата

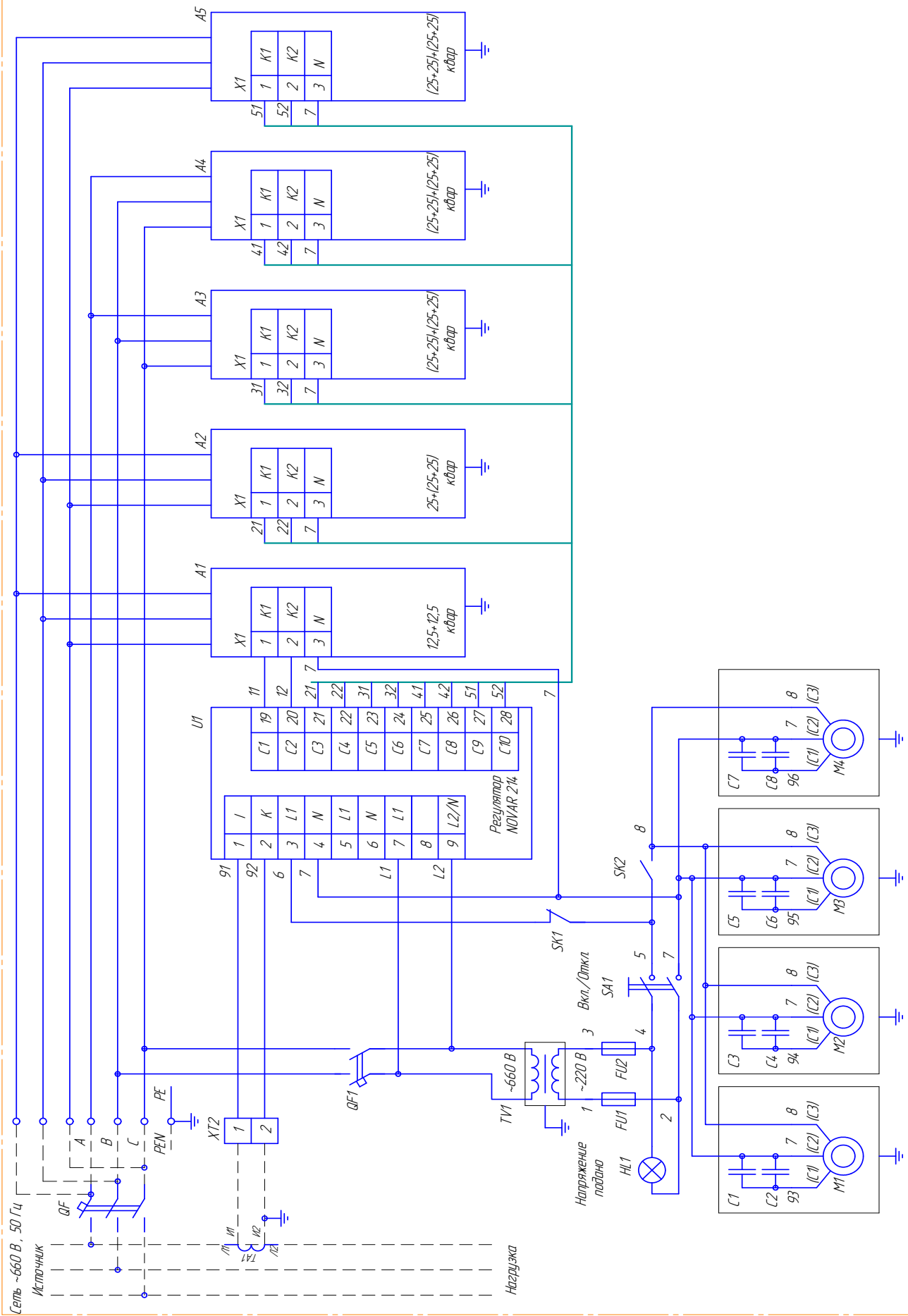


Рисунок Б.18 - УККРМ-6-400-12,5

Инвар. № подл.	Подп. и дата	Взам. инв. №	Инв. № дубл.	Подп. и дата
изм	Лист	№ докум.	Подп.	Дата

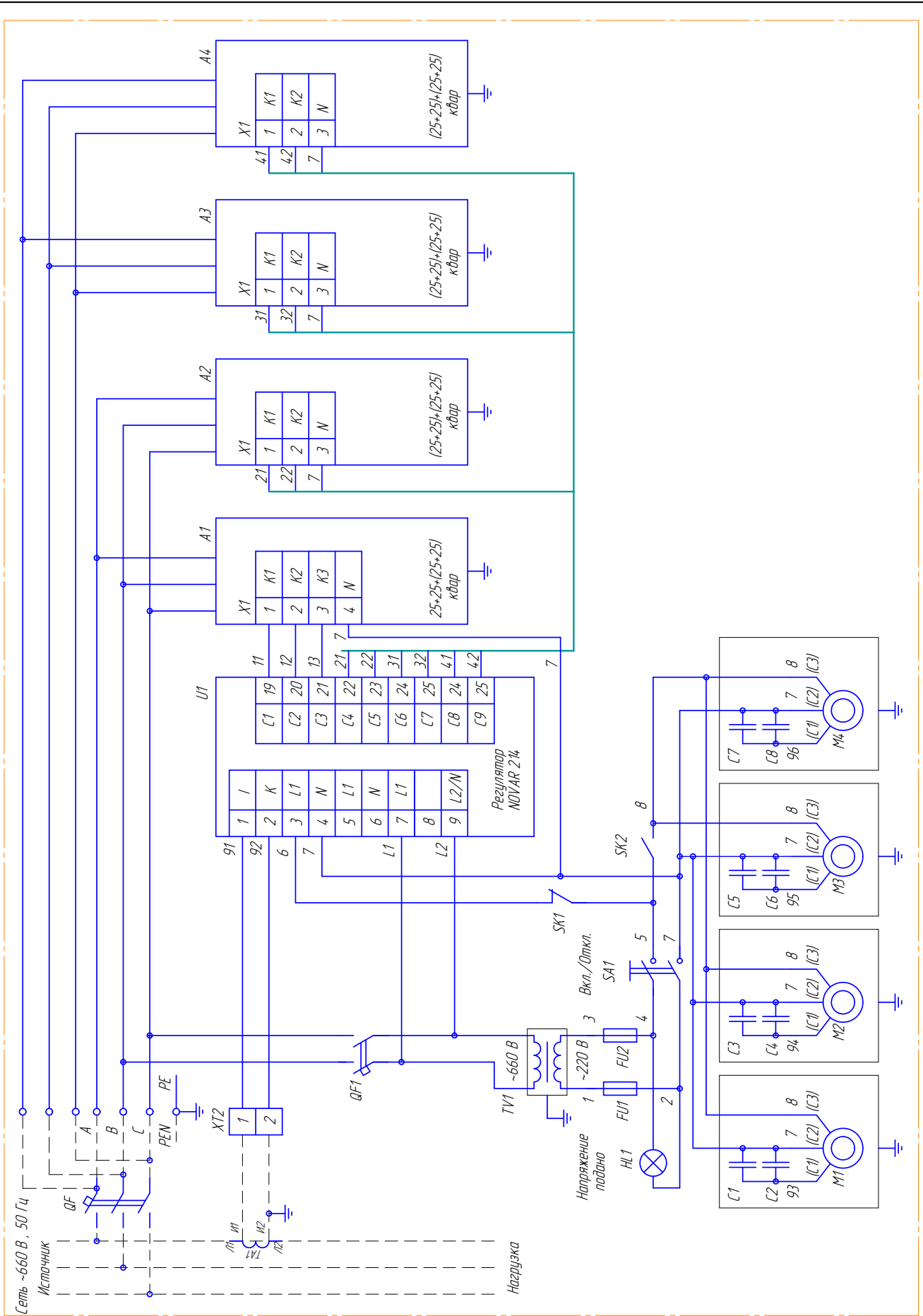


Рисунок Б.19 - УККРМ-6-400-25

Инв. № подл.	Подп. и дата	Взам. инв. №	Инв. № дубл.	Подп. и дата
изм	Лист	№ докум.	Подп.	Дата

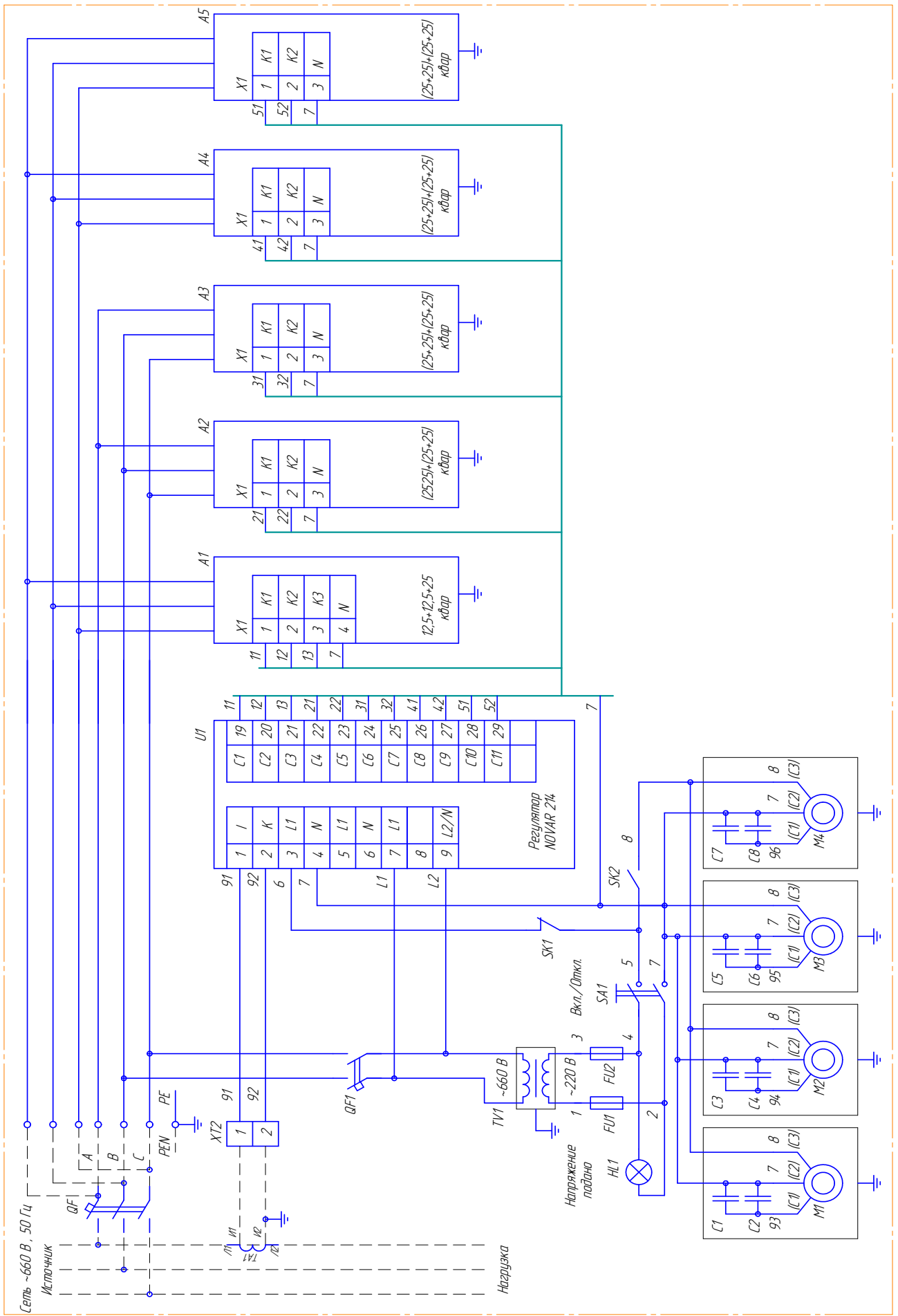


Рисунок Б.20 - УККРМ-6-450-12,5

Инв. № подл.	Подп. и дата	Взам. инв. №	Инв. № дубл.	Подп. и дата
изм	Лист	№ докум.	Подп.	Дата

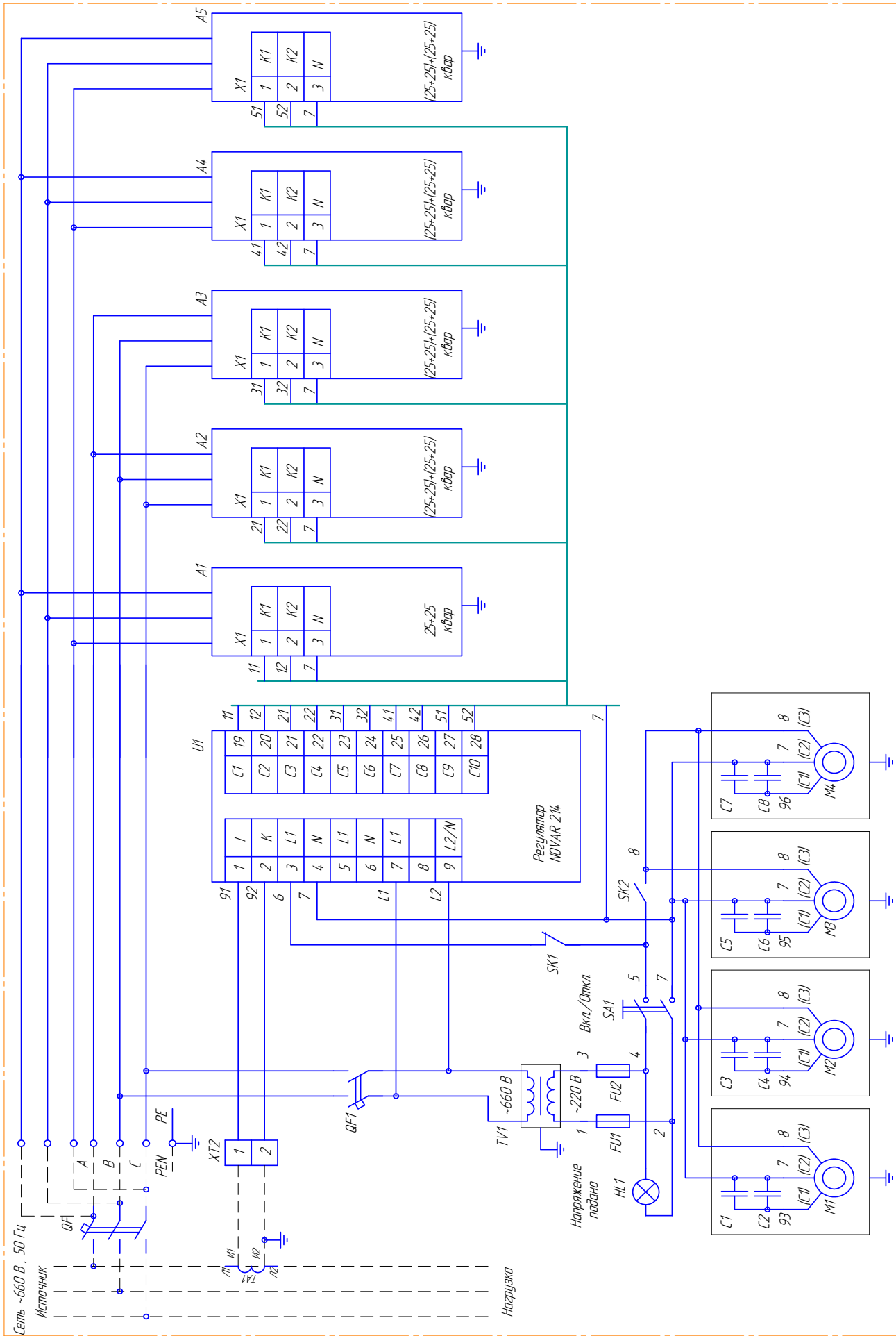


Рисунок Б.21 - УККРМ-6-450-25

Инв. № подл.	Подп. и дата	Взам. инв. №	Инв. № дубл.	Подп. и дата
изм	Лист	№ докум.	Подп.	Дата

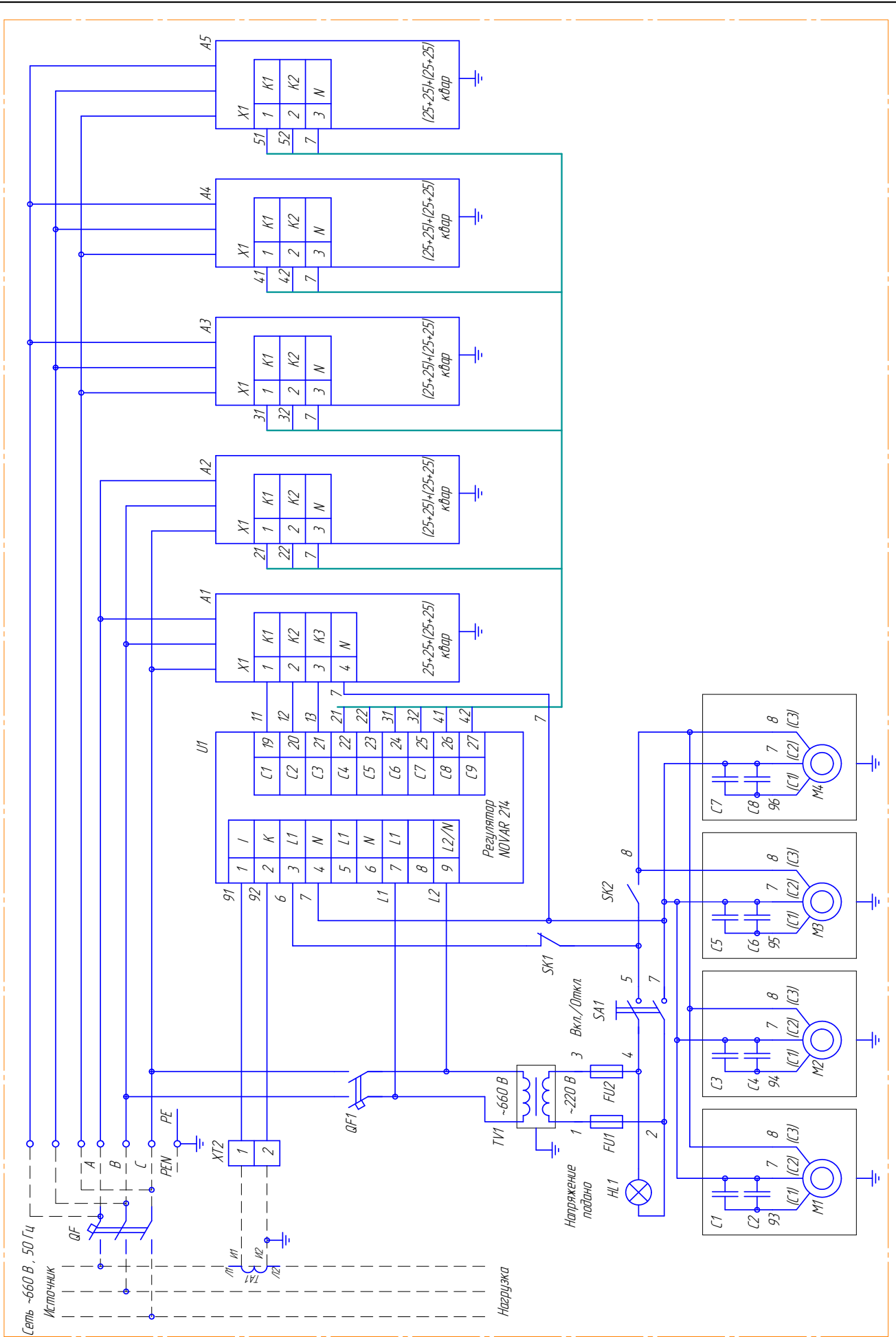


Рисунок Б.22 - УККРМ-6-500-25

Изм	Лист	№ докум.	Подп.	Дата	Инва. № подл.	Подп. и дата	Взам. инв. №	Инва. № дубл.	Подп. и дата

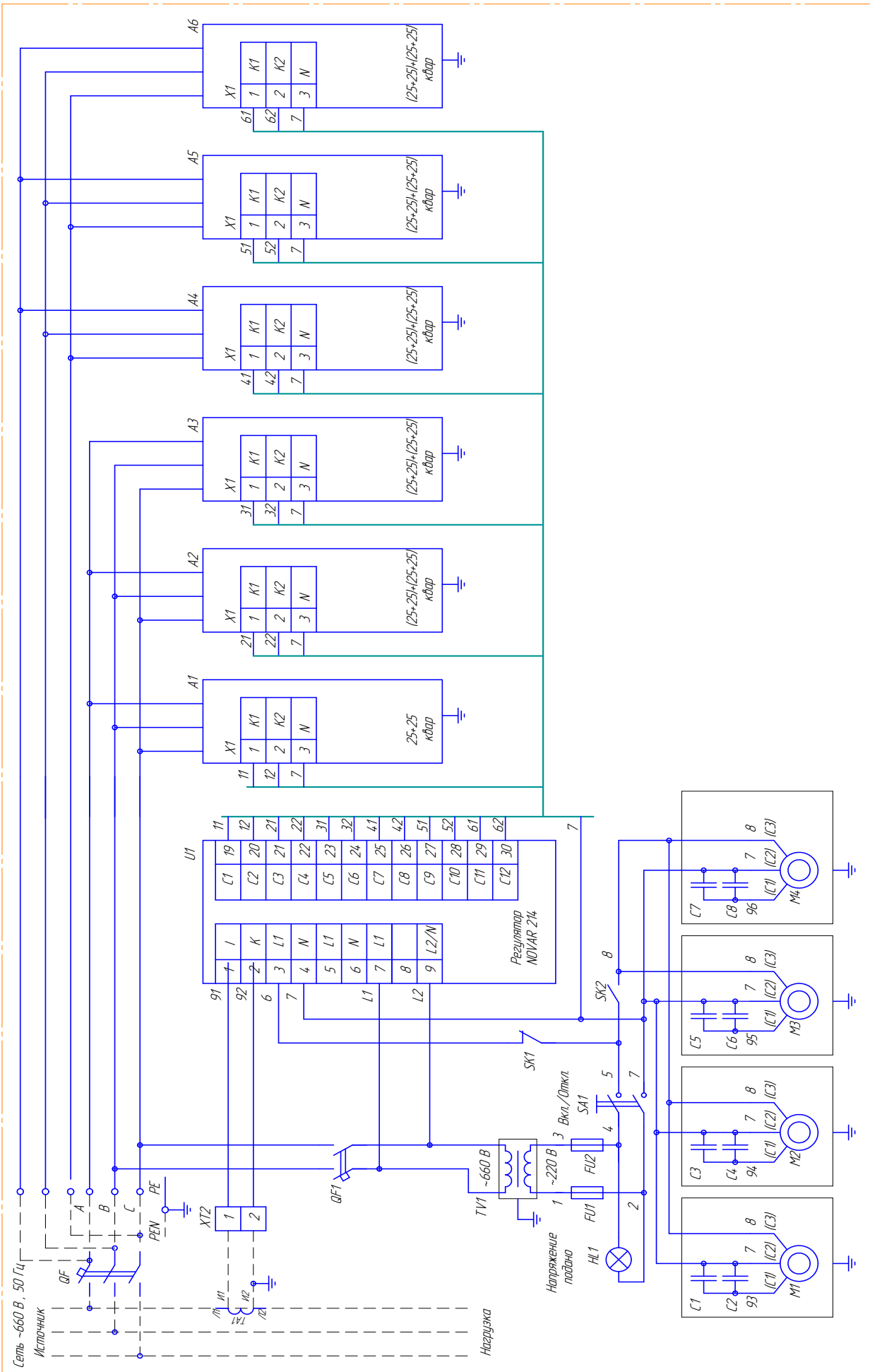
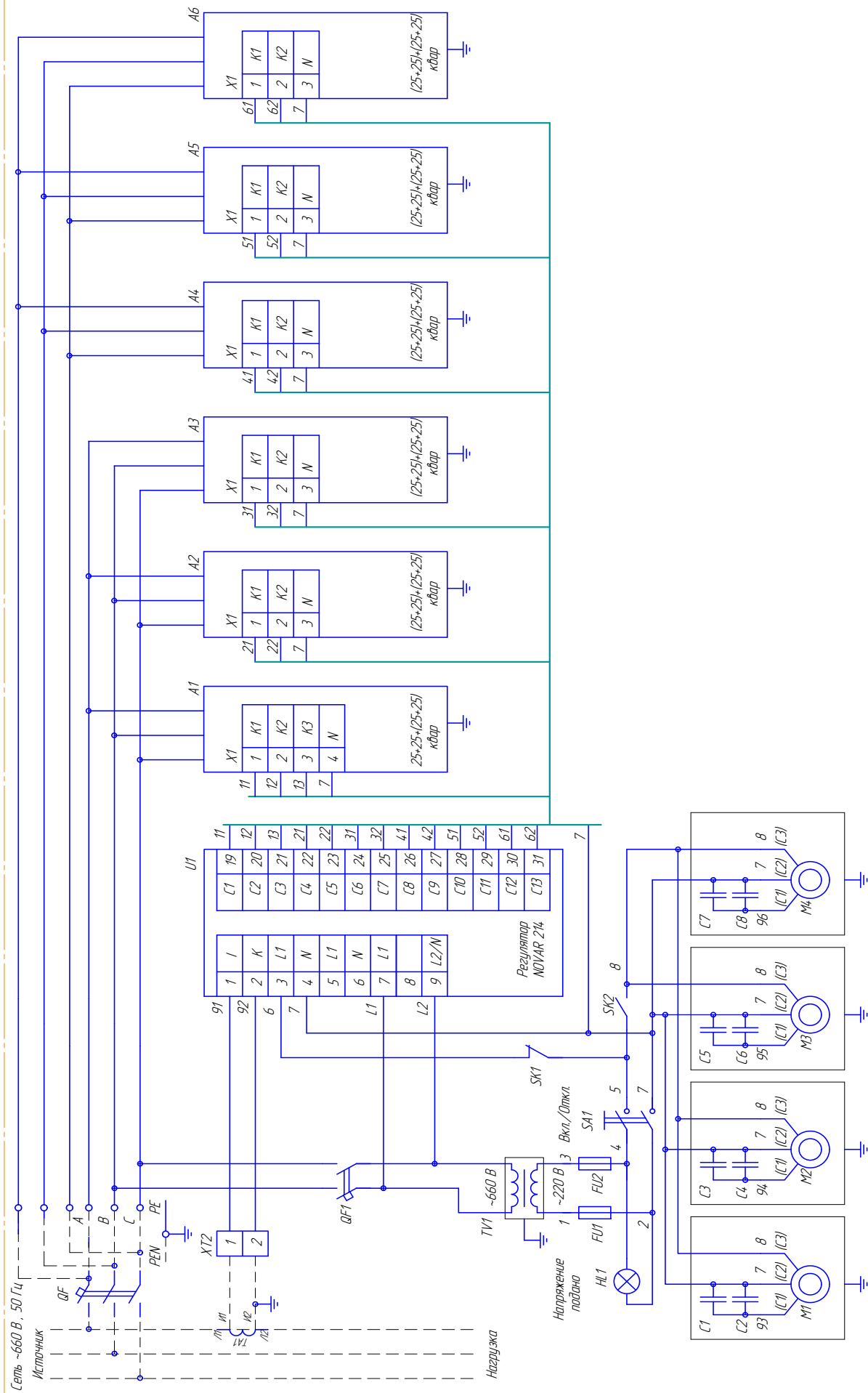


Рисунок Б.23 – УМКРМ-6-550-25

Инвар. № подл.	Подп. и дата	Взам. инв. №	Инв. № дубл.	Подп. и дата
изм Лист	№ докум.	Подп.	Дата	



Инв. № подл.	Подп. и дата	Взам. инв. №	Инв. № дубл.	Подп. и дата
изм	Лист	№ докум.	Подп.	Дата

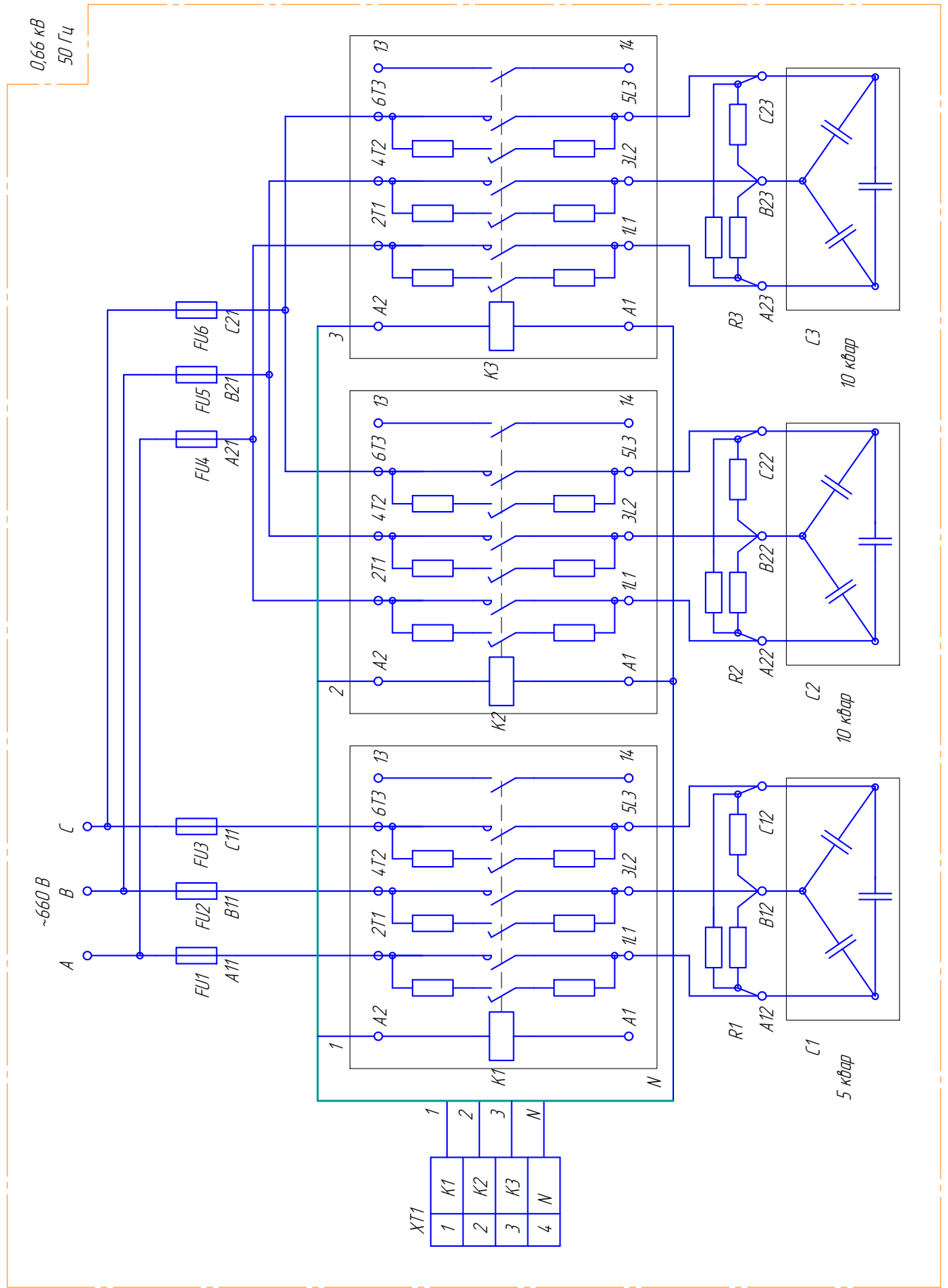


Рисунок Б.27 - Ступени 5+10+10 квар

Инв. № подл.	Подп. и дата	Взам. инв. №	Инв. № дубл.	Подп. и дата
изм	Лист	№ докум.	Подп.	Дата

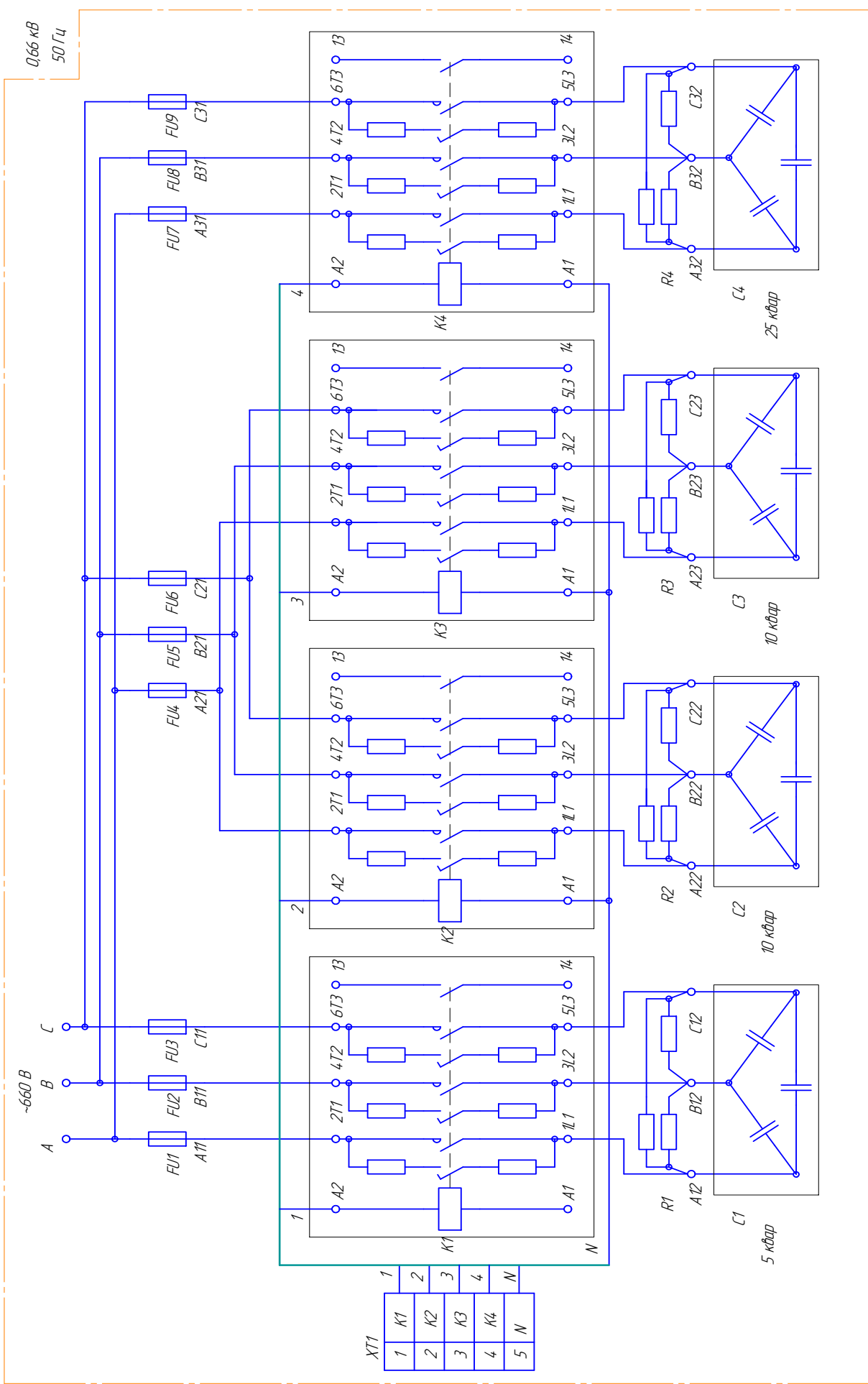


Рисунок Б.28 – Ступени 5+10+10+25 квар

Инов. № подл.	Подп. и дата	Взам. инв. №	Инв. № дубл.	Подп. и дата
изм	Лист	№ докум.	Подп.	Дата

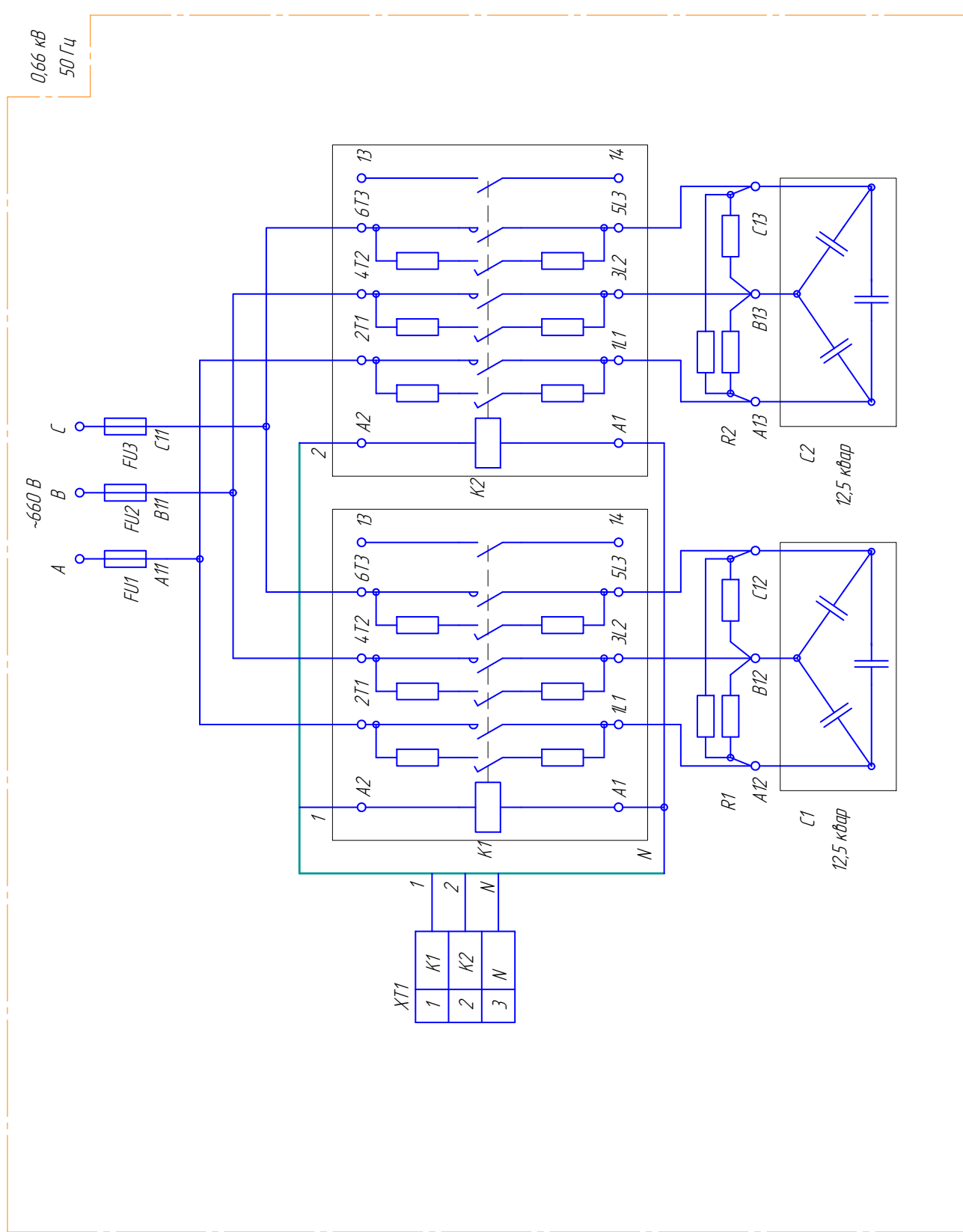


Рисунок Б.29 – Ступени 12,5+12,5 кВар

Инвар. № подл.	Подп. и дата	Взам. инв. №	Инв. № дубл.	Подп. и дата
изм	Лист	№ докум.	Подп.	Дата

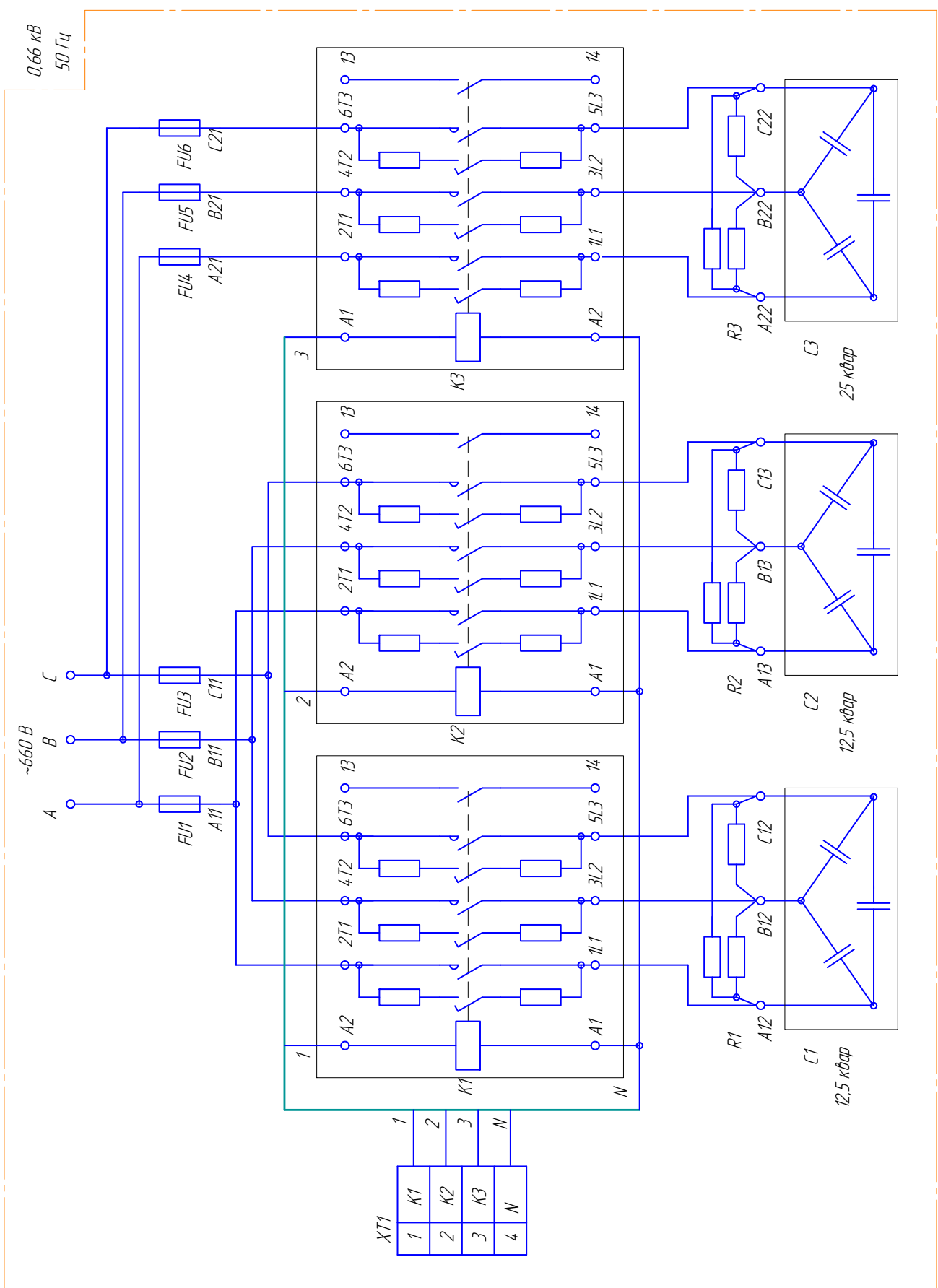


Рисунок Б.30 – Ступени 12,5+12,5+25 квар

Инов. № подл.	Подп. и дата	Взам. инв. №	Инв. № дубл.	Подп. и дата
изм	Лист	№ докум.	Подп.	Дата

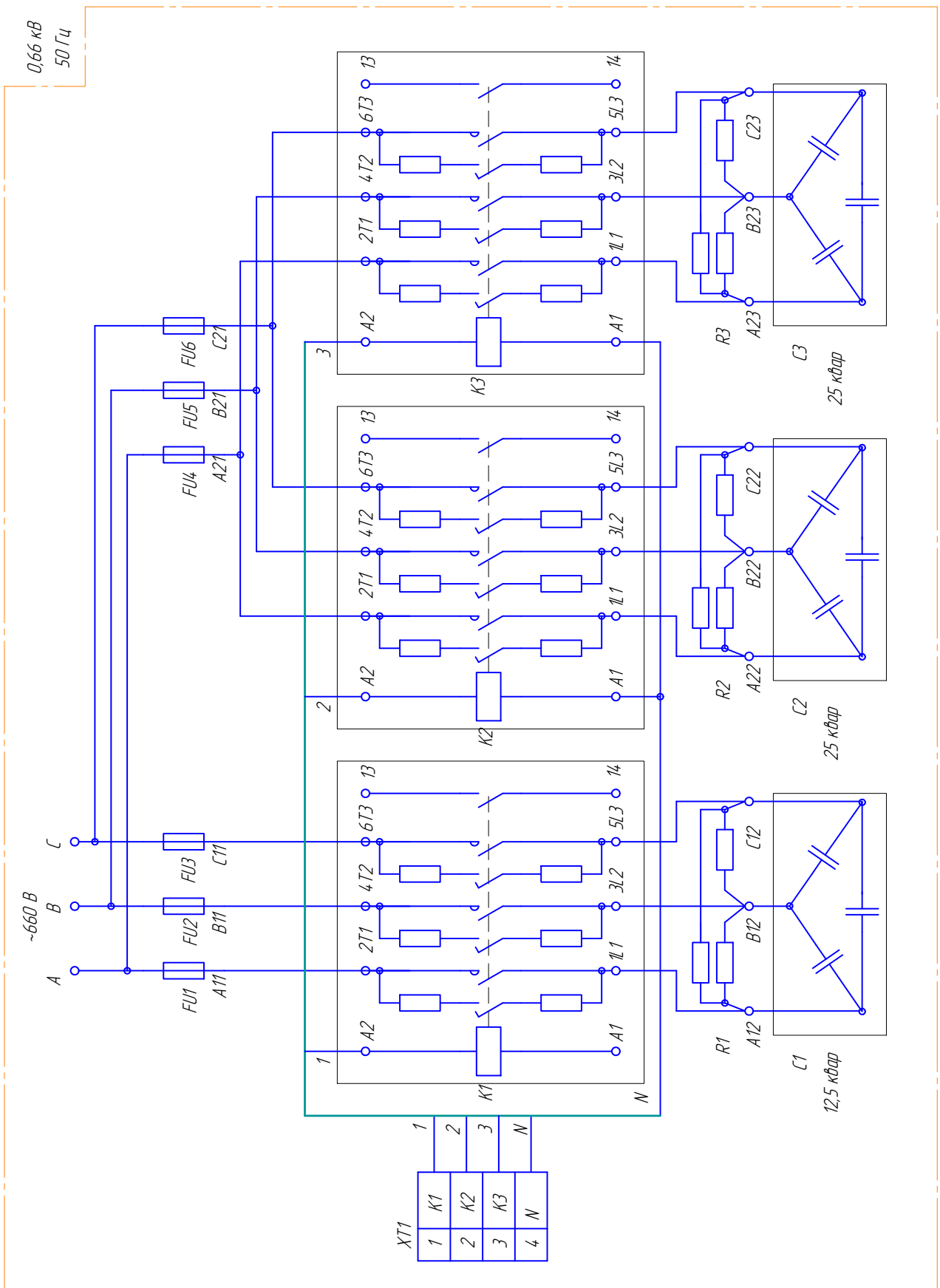


Рисунок Б.31 – Ступени 12,5+25+25 кВар

Индв. № подкл.	Подп. и дата	Взам. инв. №	Индв. № дубл.	Подп. и дата
изм	Лист	№ докум.	Подп.	Дата

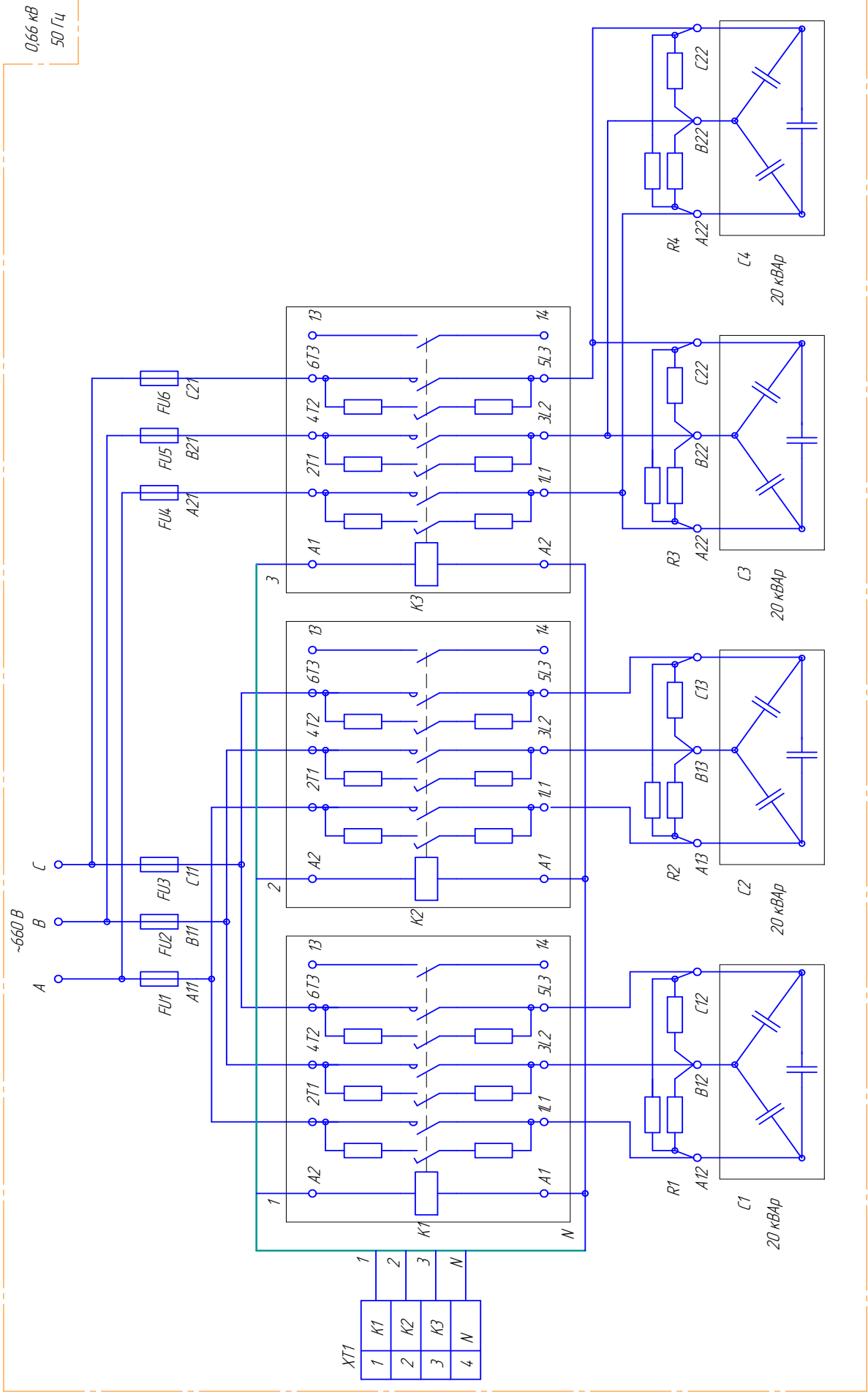


Рисунок Б.32 – Стулени 20+20+(20+20) кВАр

Инв. № подл.	Подп. и дата	Взам. инв. №	Инв. № дубл.	Подп. и дата

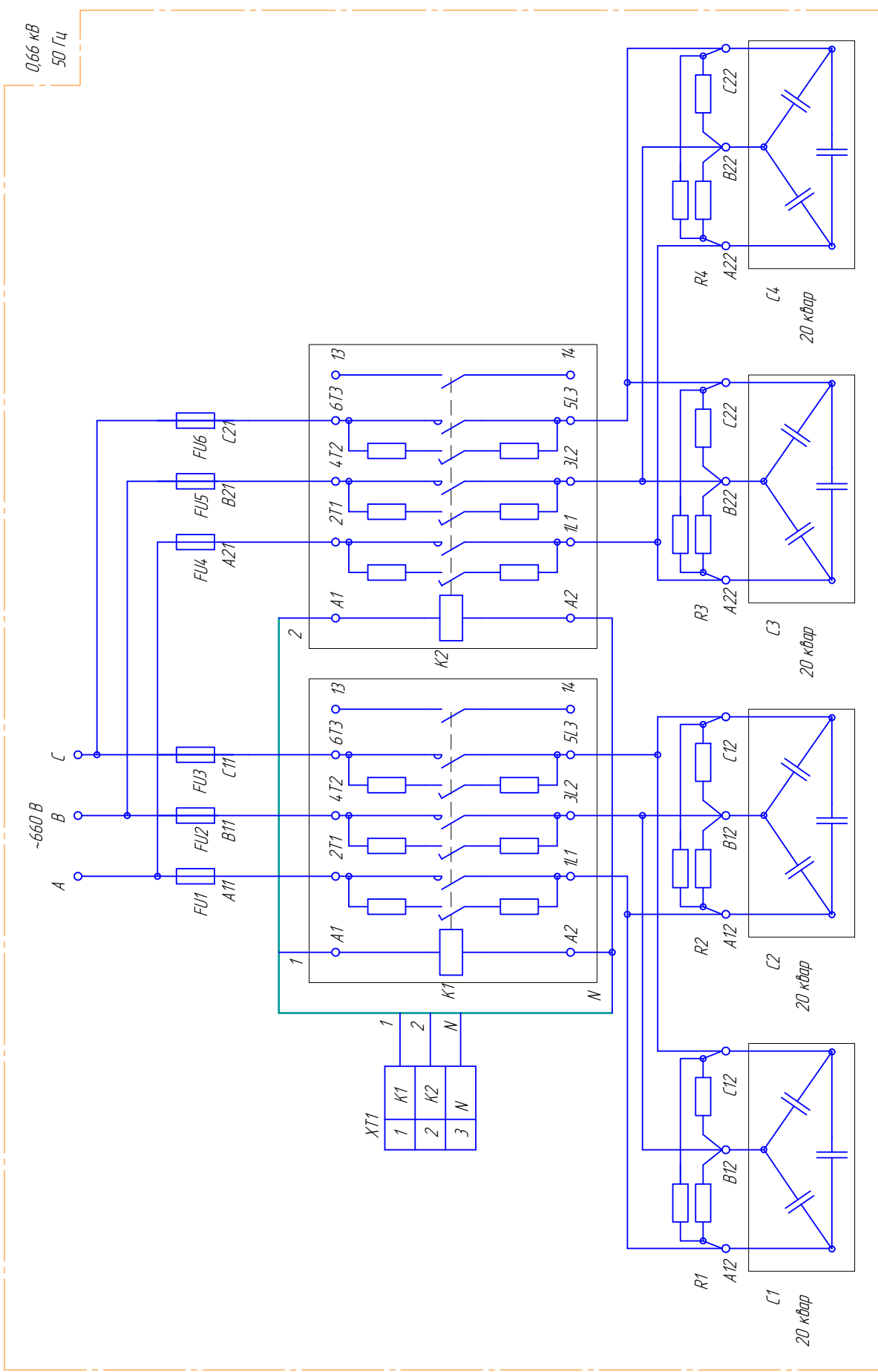


Рисунок Б.33 – Ступени (20+20)+(20+20) кВА

Инв. № подл.	Подп. и дата	Взам. инв. №	Инв. № дубл.	Подп. и дата
изм	Лист	№ докум.	Подп.	Дата

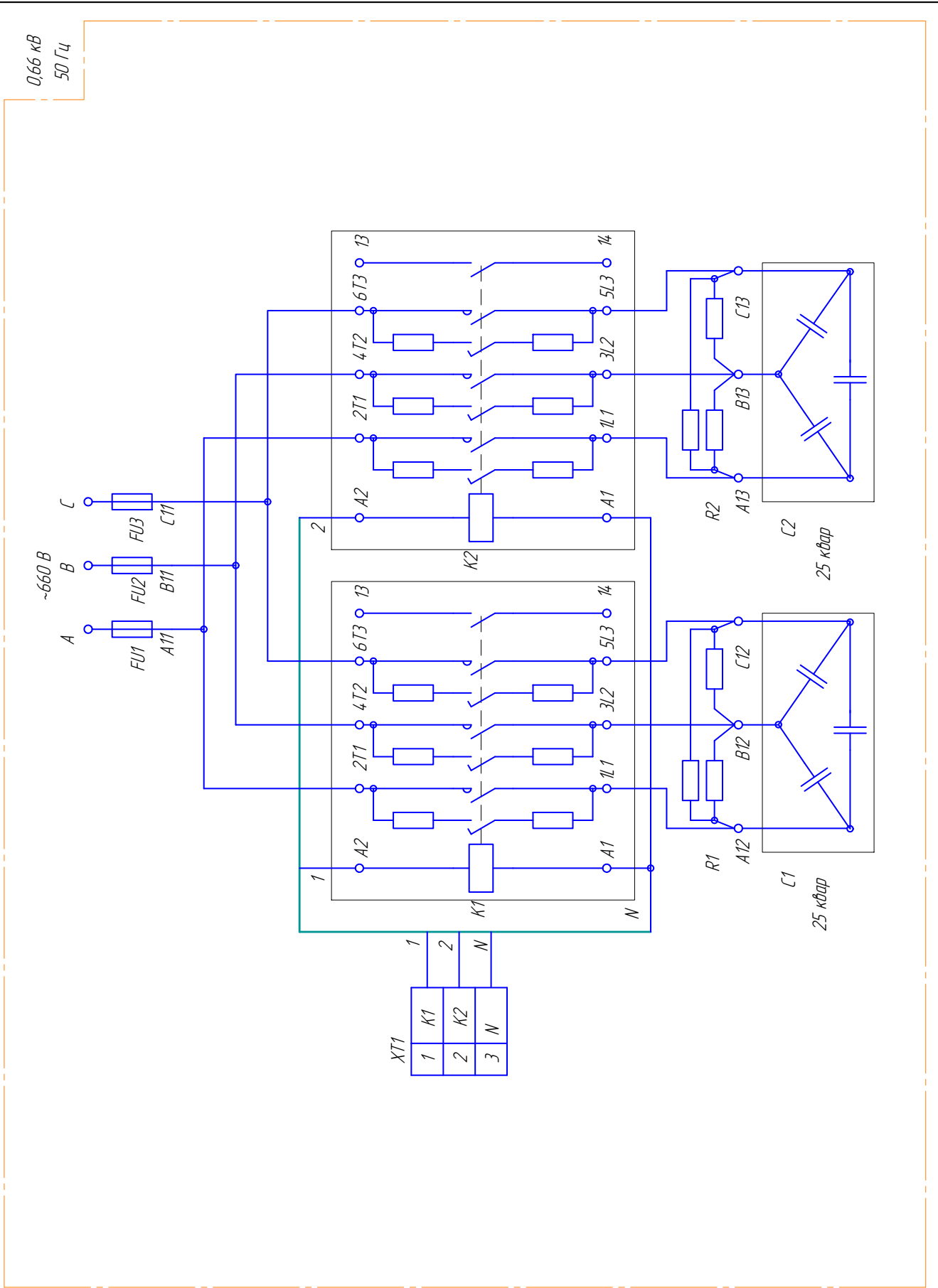


Рисунок Б.34 - Ступени 25+25 кВар

Инов. № подл.	Подп. и дата	Взам. инв. №	Инв. № дубл.	Подп. и дата
изм	Лист	№ докум.	Подп.	Дата

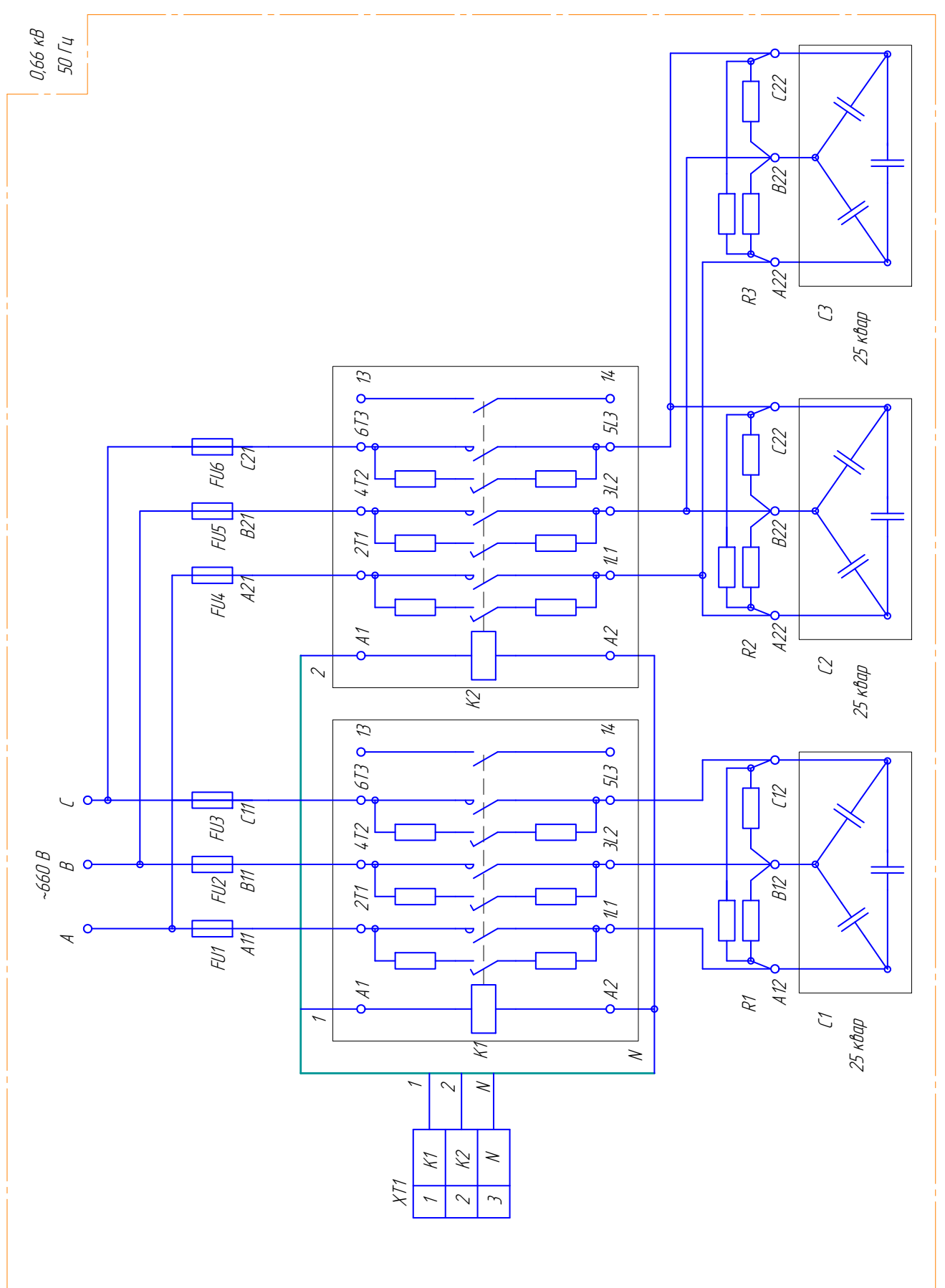


Рисунок Б.35 - Ступени 25+(25+25) кВар

Инв. № подл.	Подп. и дата	Взам. инв. №	Инв. № дубл.	Подп. и дата

изм	Лист	№ докум.	Подп.	Дата

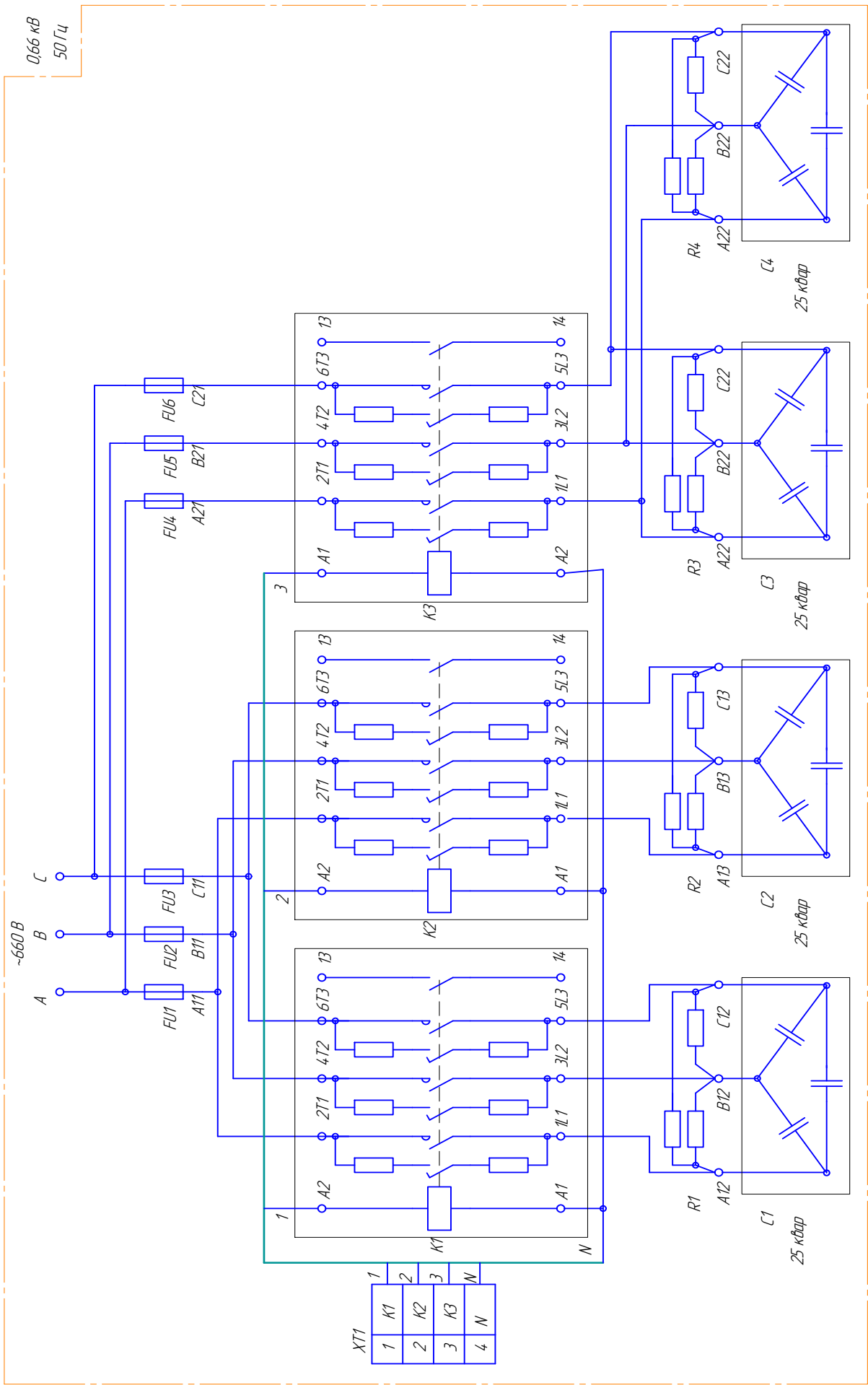
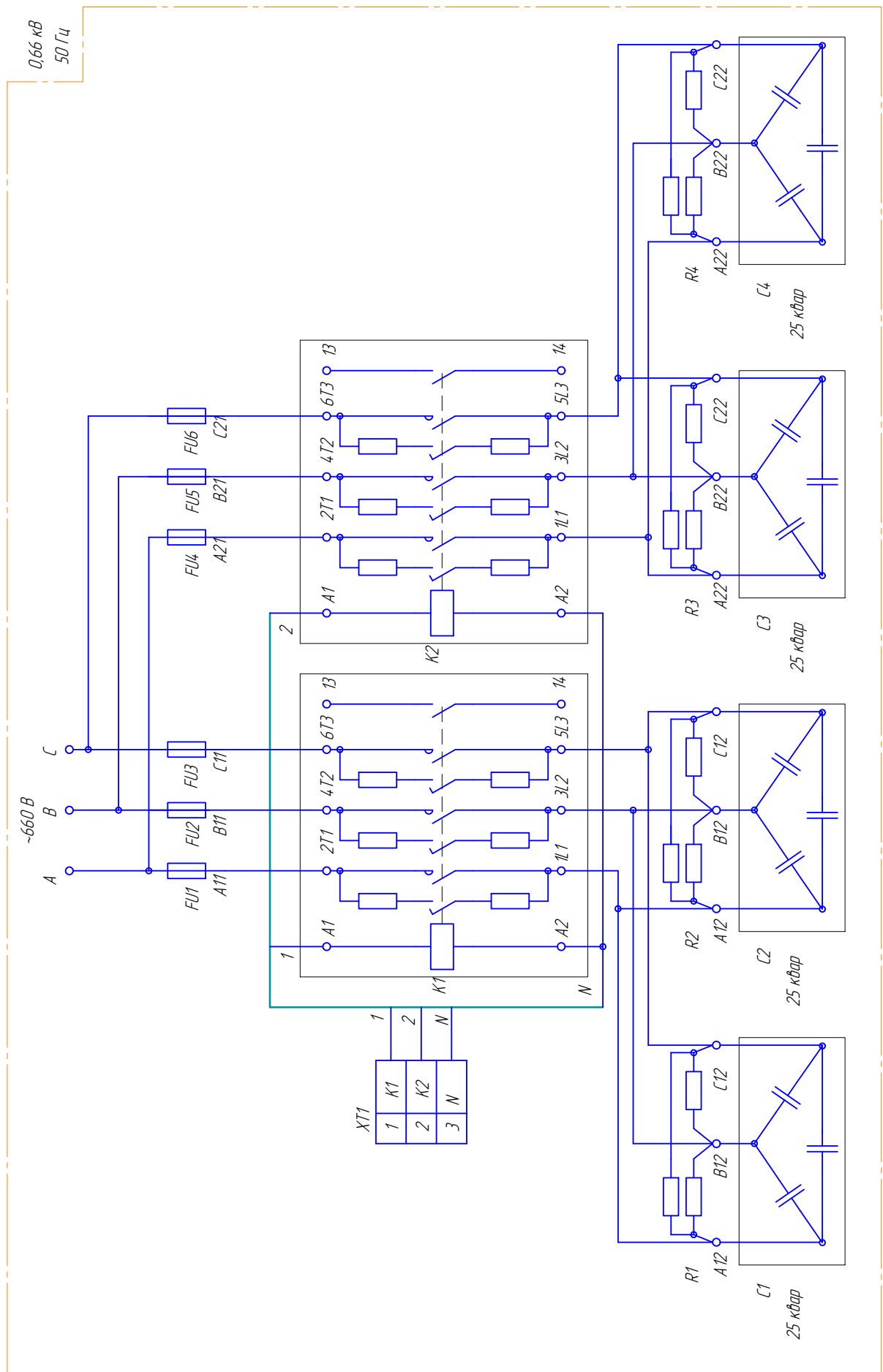


Рисунок Б.36 – Ступени 25+25+(25+25) кВар

Инов. № подл.	Подп. и дата	Взам. инв. №	Инв. № дубл.	Подп. и дата

изм	Лист	№ докум.	Подп.	Дата



ШЕДК.656433.003РЭ

Рисунок Б.37 – Ступени (25+25)+(25+25) кВар

Инв. № подл.	Подп. и дата	Взам. инв. №	Инв. № дубл.	Подп. и дата
изм	Лист	№ докум.	Подп.	Дата

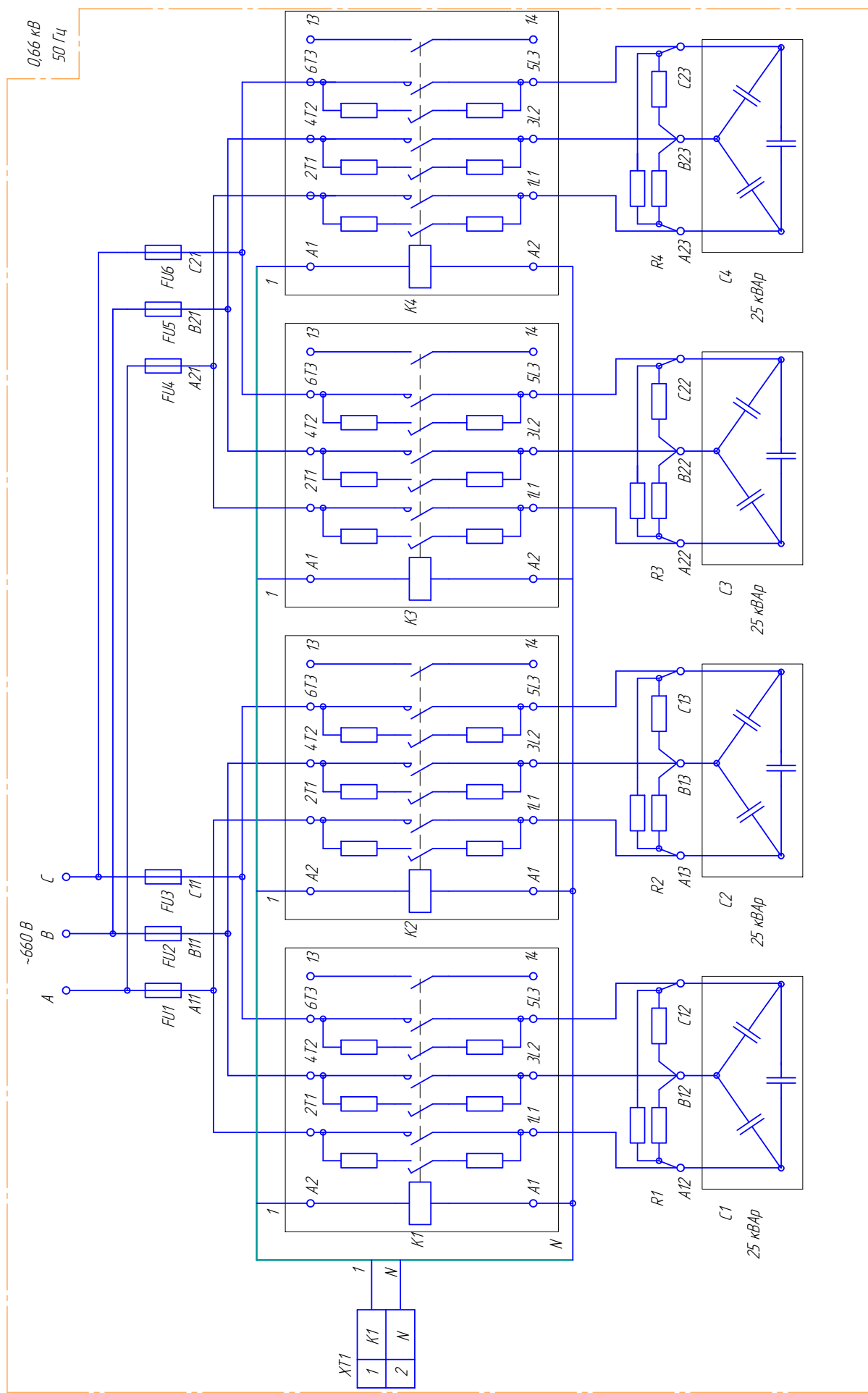


Рисунок Б.38 – Ступени (25+25+25+25) кВар

ШЕДК.656433.003РЭ

