

Закрытое акционерное общество
«Чебоксарский электроаппаратный завод»



АЛЬБОМ ПЛАНИРОВОК БЛОЧНО-МОДУЛЬНЫХ КОНСТРУКЦИЙ

**БЛОЧНО-МОДУЛЬНЫЕ
КОМПЛЕКТНО-ТРАНСФОРМАТОРНЫЕ ПОДСТАНЦИИ**

БМ КТП Блочно-модульные КТП

СОДЕРЖАНИЕ

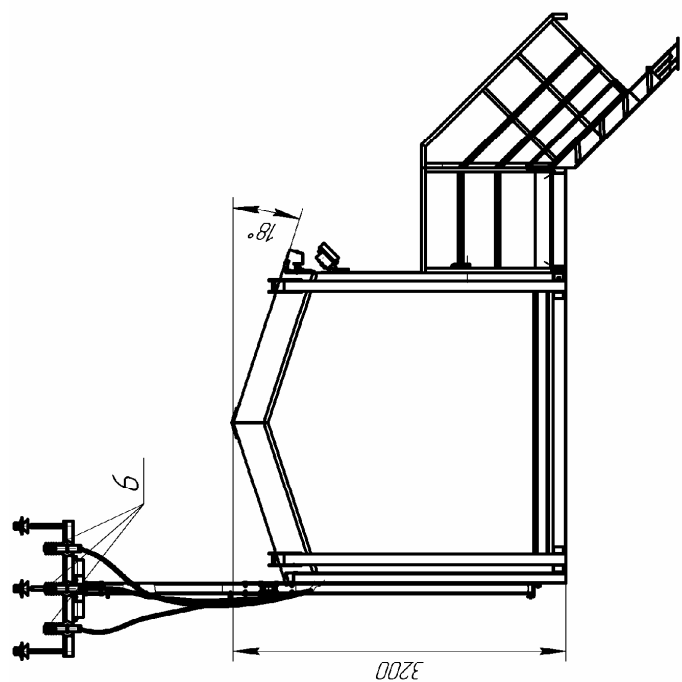
БЛОЧНО-МОДУЛЬНЫЕ КТП 16-63 КВА	3
ОДНОТРАНСФОРМАТОРНЫЕ.....	3
ДВУХТРАНСФОРМАТОРНЫЕ.....	6
БЛОЧНО-МОДУЛЬНЫЕ КТП 100-400 КВА.....	8
ОДНОТРАНСФОРМАТОРНЫЕ.....	8
ДВУХТРАНСФОРМАТОРНЫЕ.....	9
БЛОЧНО-МОДУЛЬНЫЕ КТП 630-2500 КВА.....	11
ОДНОТРАНСФОРМАТОРНЫЕ.....	11
ДВУХТРАНСФОРМАТОРНЫЕ.....	12
МНОГОТРАНСФОРМАТОРНЫЕ	16

БМ КТП Блочно-модульные КТП

БЛОЧНО-МОДУЛЬНЫЕ КТП 16-63 КВА

ОДНОТРАНСФОРМАТОРНЫЕ

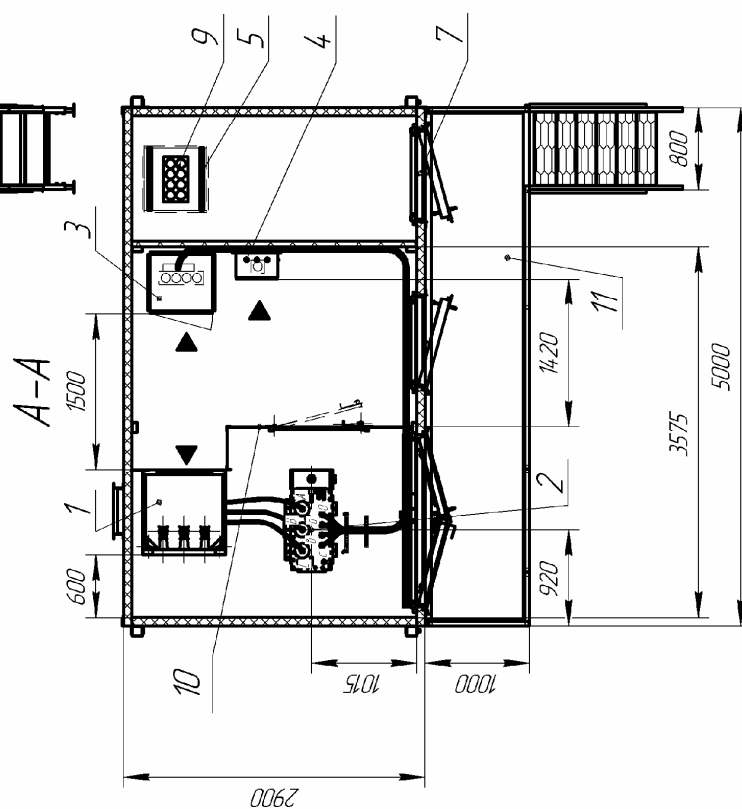
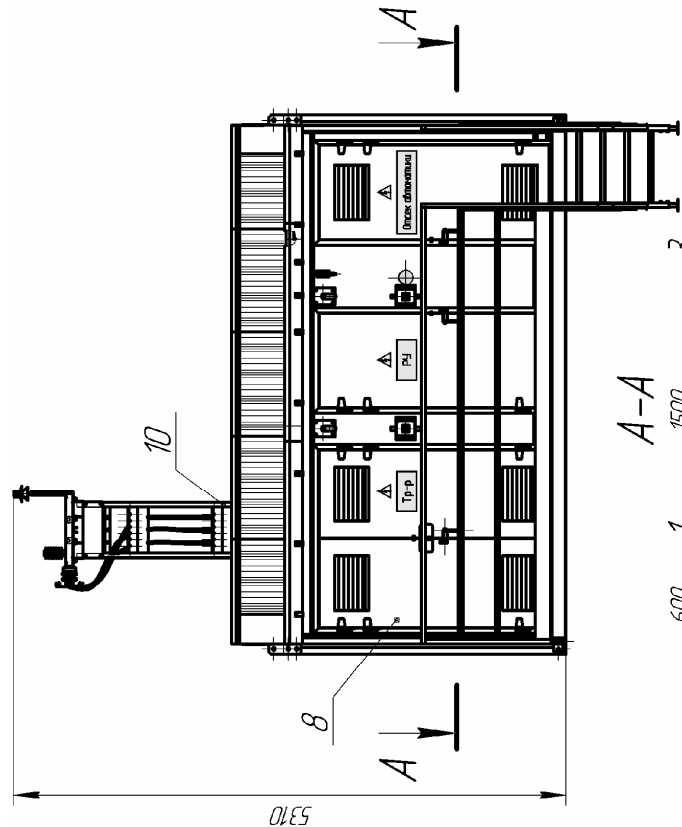
БМ КТП 25/6/0,4 кВА



Поз.	Наименование	Кол.	Масса ед., кг
1	КСО-306 Установленное оборудование:	1	200
2	Трансформатор ТМ-СЭЦ-25/10-11 У1, 6/0,4, У/У-0, ТУ 34.11-001-722/0708-2004, масляный, с расширителем производства ЗАО «ГК Электротит - ТМ Самар», г. Самара	1	290
3	ЛПН	1	200
4	ЯСН	1	50
5	Место под установку шкафа аппаратурного	1	-
6	МОПН-П/334-6/7,2/10/550 УХЛ1	3	-
Элементы конструкции:			
9	Проемы в основании для ввода кабелей	3	-
10	Сетчатое ограждение	1	-
Дополнительная комплектация			
10	Мачта ввода (шаг лапарата 4,5)	1	190
11	Площадка лестничная 1000 x 5000 мм по ПБ 08-624-03	1	790
Итого масса здания (с учетом мачты ввода и лестничной площадки)			5800

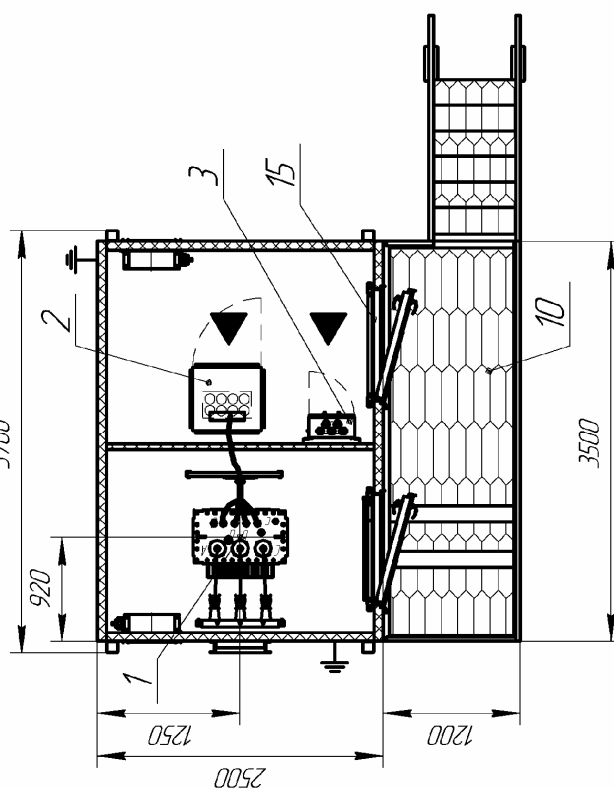
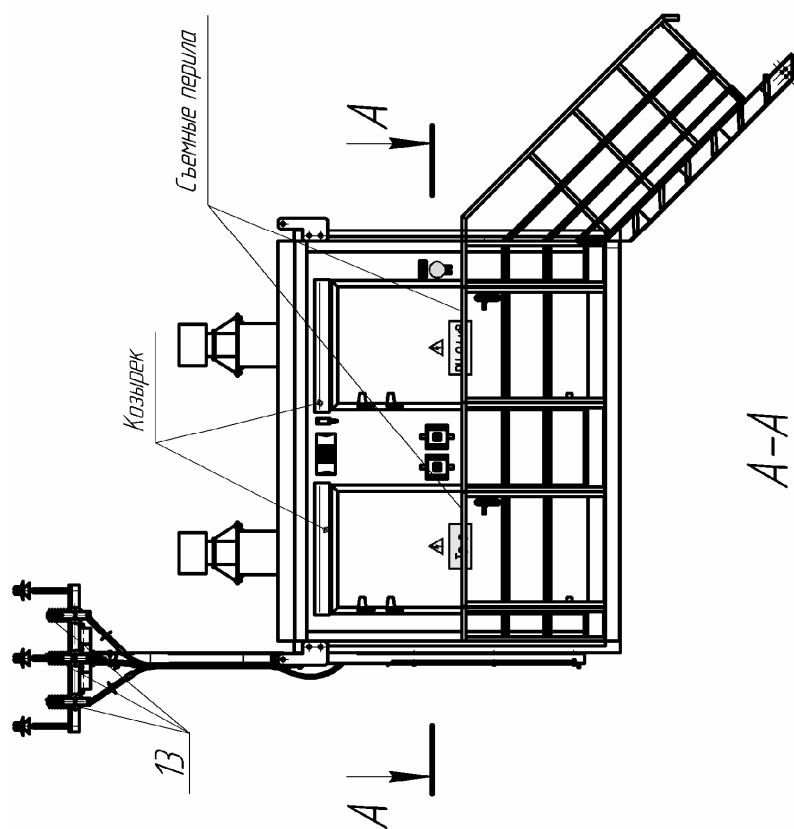
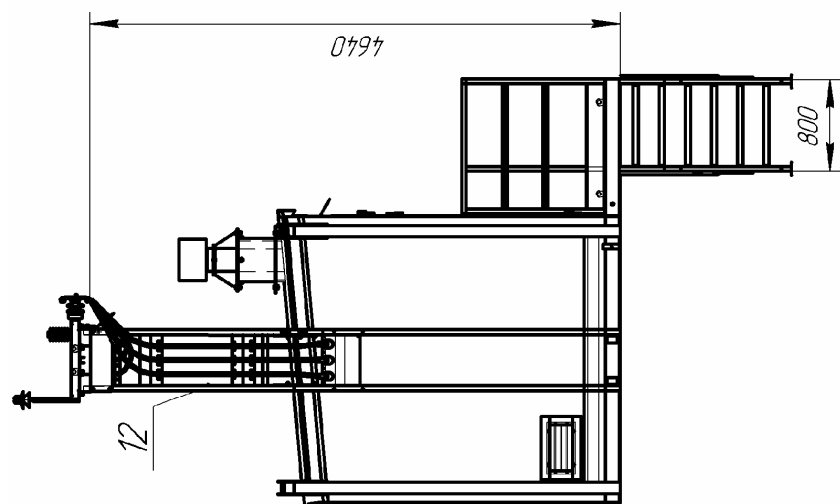
Окончательная сборка и монтаж здания производится у заказчика, при этом выполняются следующие виды работ:

- раскладка;
- мажельные работы (разгрузка при помощи крана);
- соединение металлических частей;
- внутренний монтаж.



БМ КТП Блочно-модульные КТП

БМ КТП 63/6/0,4 кВА

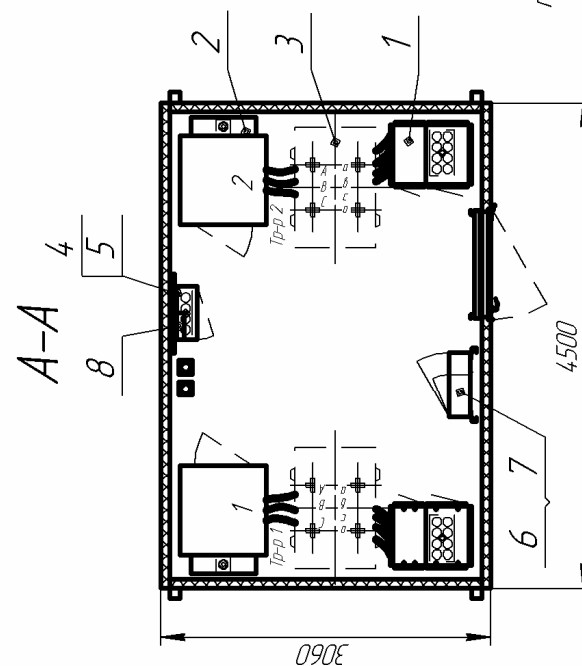
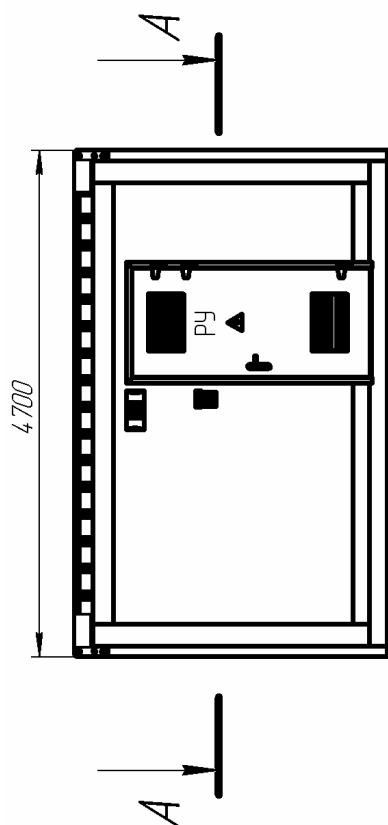
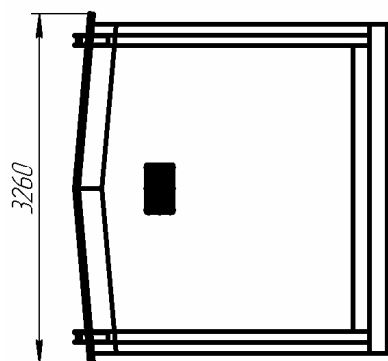


Поз.	Наименование	Кол.	Масса, ед.
Установливаемые оборудование:			
1	Трансформатор ТМГ-СЭШ-63/10-11/1 6/0,4 кВ, Y/Z _{II} -11 масляный, с трансформаторными роликами, производство ЗАО «ГК «Электрошлит» – ТМ Самары»	1	390
2	Щит НКУ	1	300
3	ЯСН	1	100
Дополнительная комплектация			
10	Площадка лестничная 1200x3500 мм по ПБ 08-624-03	1	500
12	Мачта ввода	1	250
13	Мультиградусный ограничитель переключения МОН-П/33У	3	-
Общая масса здания (с учетом лестничных площадок и мачты ввода)			3500

Окончательная сборка и монтаж здания производится у заказчика, при этом выполняются следующие виды работ:

- раскладка;
- монтажные работы (разгрузка при помощи крана);
- соединение металлических частей;
- внутренний монтаж.

БМ КТП Блочно-модульные КТП



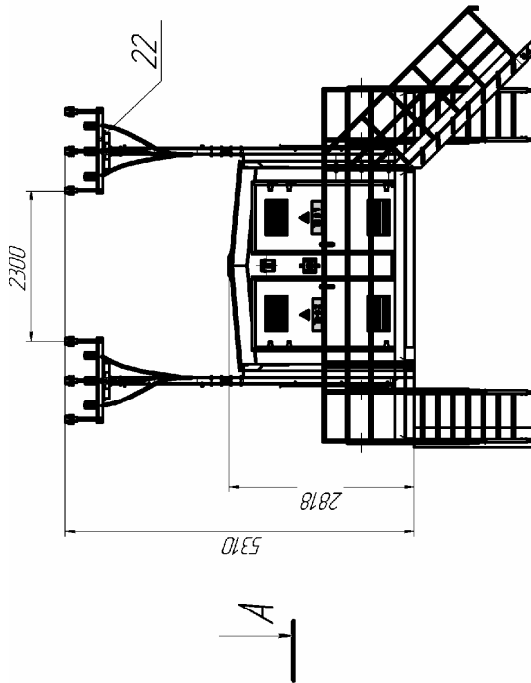
Поз.	Наименование	Кол.	Масса 1ед, кг
<i>Устанавливаемое оборудование:</i>			
1	РУНН-04 кВ ЧХ/Л4	1	800
2	Камера КСО-306ШВВ	2	210
3	Место под установку трансформатора ТСЗ-63/10УЗ; 10/0,4; Д/У _г -11 (з. Екатеринбург)	2	660
4	Ящик ЯСН	1	50
5	Ящик ЯУ09602В-34.74 УЗ1	1	25
6	Ящик ГЗШ-21	1	12
7	Ящик ШПС	1	50
8	Каретка с зажимами надзорными КЭНА 16-10-УЗ	1	2,2
Общая масса здания			5000

Окончательная сборка и монтаж здания производится у заказчика, при этом выполняются следующие виды работ:

- раскладка;
- такелажные работы (разгрузка, стыковка модулей при помощи крана);
- соединение металлических частей;
- внутренний монтаж.

БМ КТП Блочно-модульные КТП

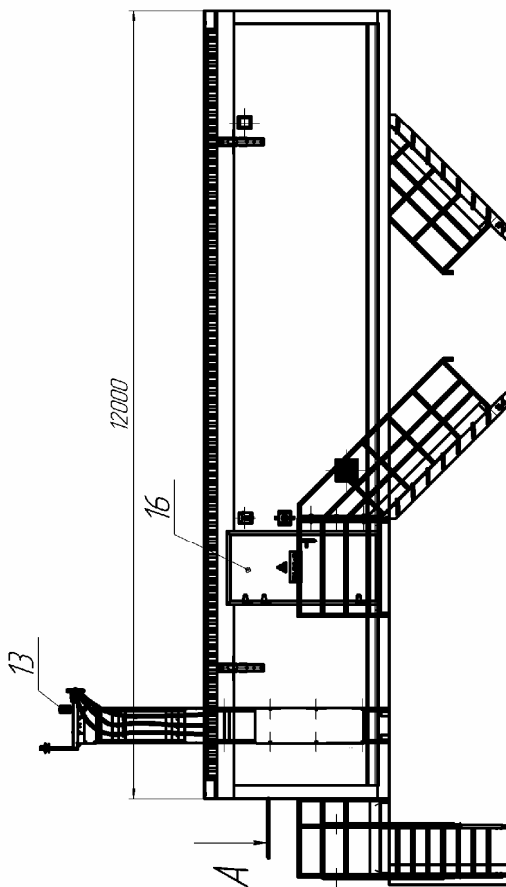
ДВУХТРАНСФОРМАТОРНЫЕ БМ2 КТП 40/6/0,4 кВА



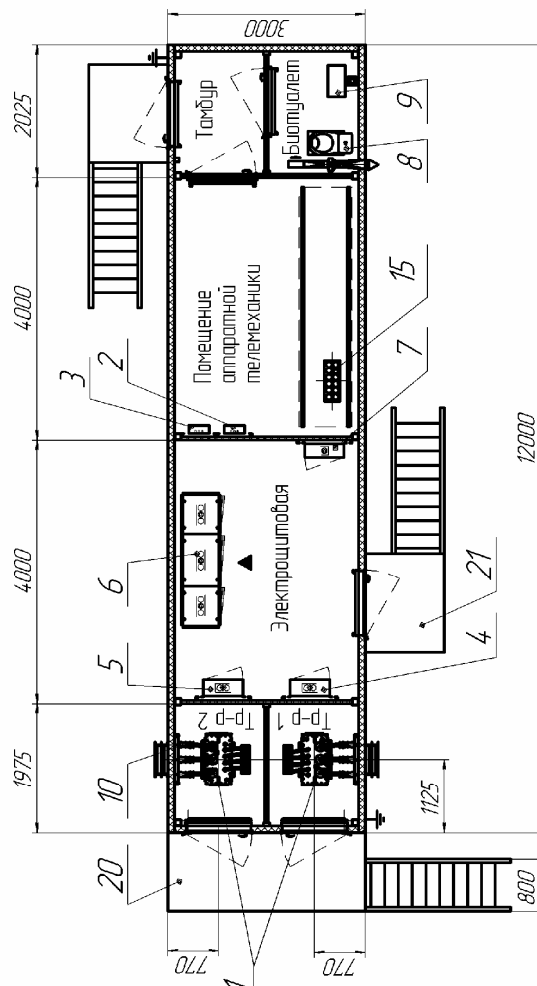
Поз.	Наименование	Кол.	Масса 1 ед., кг
<i>Установливаемое оборудование:</i>			
1	Трансформатор ТМФ-СЩ-40/10-1191; 6/0,4; 9/У ₄ -0 производства ЗАО «Группы компаний «Электрошифт»-ГМ (Самара)	2	320
2	Ящик ШС1 ШРН-93) 4У/В	1	6
3	Ящик ШС2 ШРН-93) 4У/В3	1	6
4	Шкаф ШС1 4У/В4	1	50
5	Шкаф ШС2 4У/В4	1	50
6	Щит КНС ШЩ 4У/В4	1	500
7	Ящик ЯСН	1	50
8	Биотуалет Комплект-Люкс-М	1	12
9	Умывальник с ножной помпой	1	8
10	Предохранитель высоковольтный ПКТ-101-6-5-40-У3	6	-
11	Места под установку оборудования КИП и телемеханики	-	-
13	МОПН-П/3394-6/12/10/550 4У/П1	6	-
<i>Элементы конструкции:</i>			
15	Проемы в основании для ввода кабелей	8	-
<i>Дополнительная комплектация</i>			
20	Лестничная площадка для обслуживания (1200х3000 мм)	1	500
21	Лестничная площадка для обслуживания (1200х1500 мм)	2	350
22	Мачта ввода (шаг лабората 45°)	2	190
Общая масса здания с лестничными площадками		11000	

Окончательная сборка и монтаж здания производится у заказчика. При этом выполняются следующие виды работ:

- раскладка;
- сварочные работы (разгрузка при помощи крана);
- соединение металлических частей;
- внешний монтаж.

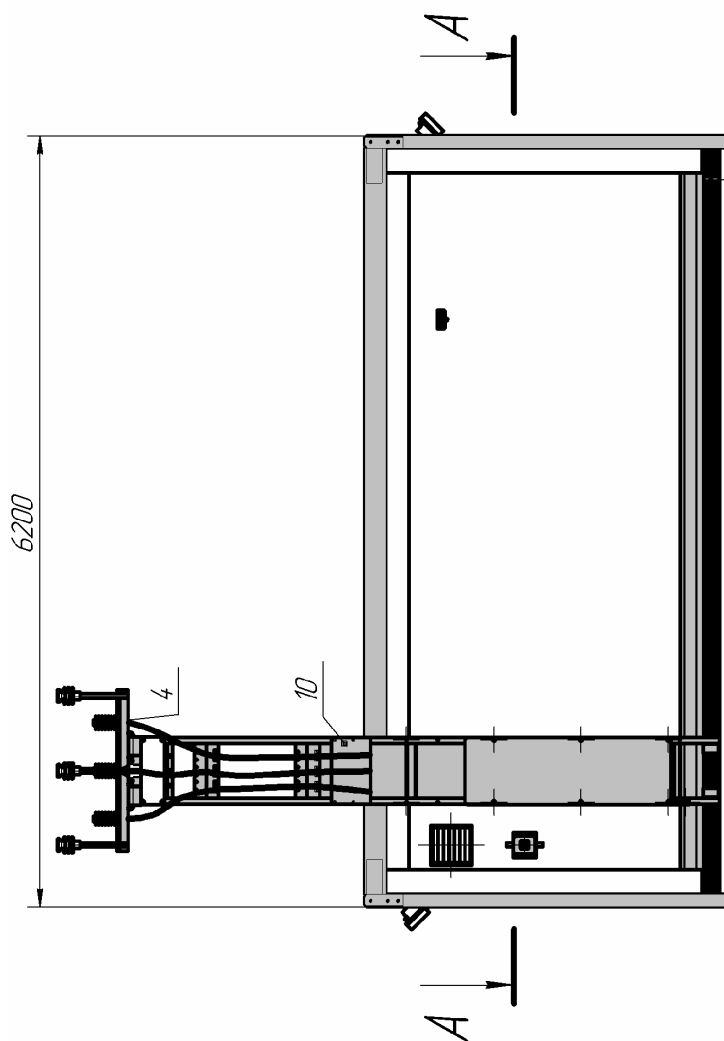
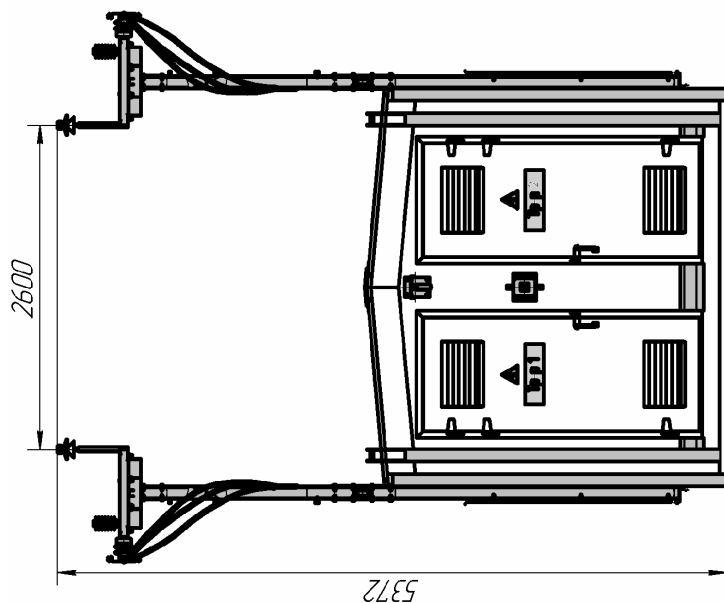


A-A



БМ КТП Блочно-модульные КТП

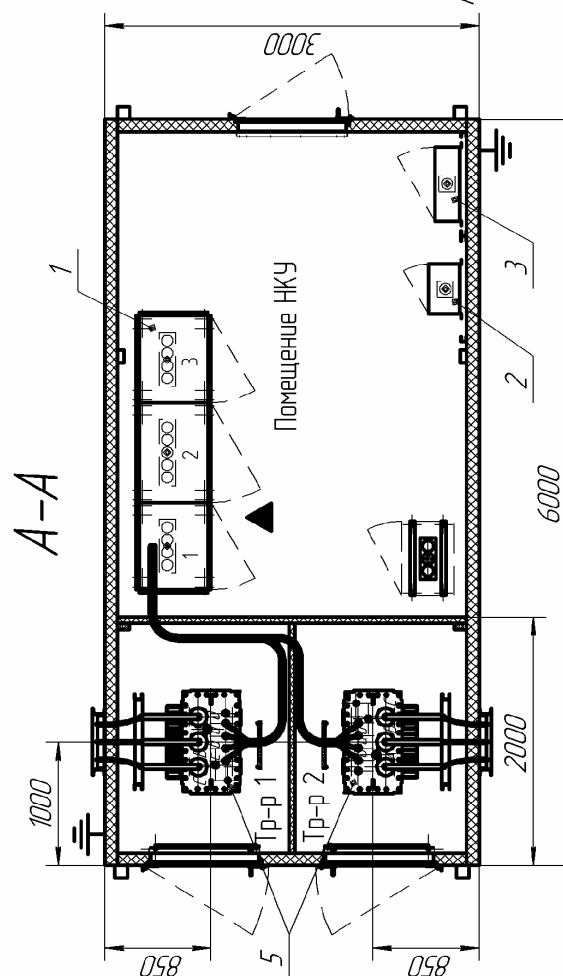
БМ КТП 400/6/0,4 кВА



Поз.	Наименование	Кол.	Масса 1ед., кг
Установливаемое оборудование:			
1	Щит НКУ 1ШЩ	1	550
2	Ящик ЯЭ09602В-3474 ЭЗ.1	1	25
3	Ящик ЯЭН	1	50
4	ОПН-КР/TEL6/6,9 УХ/11	6	-
5	Трансформатор ТМФ-СЭЦ-63/11 У1, 6/0,4; У/УН-0, с трансформаторными роликами (г. Самара)	2	390
6	Место под установку В-ОПЕ-ТМ-1-63-48-У1	1	190
Дополнительное оборудование:			
10	Мачта ввода (шаг поворота траверсы 45°)	2	190
Общая масса здания без мачт ввода			5645
Общая масса здания с мачтами ввода			6025

Окончительная сборка и монтаж здания производится у заказчика при этом выполняются следующие виды работ:

- раскладка;
- тяжелые работы (разгрузка при помощи крана);
- внутренний монтаж.

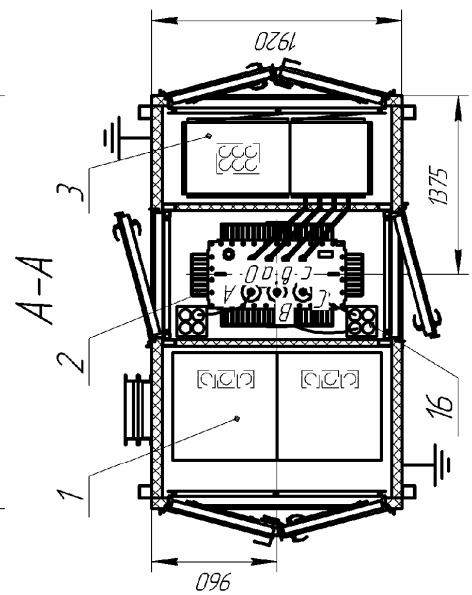
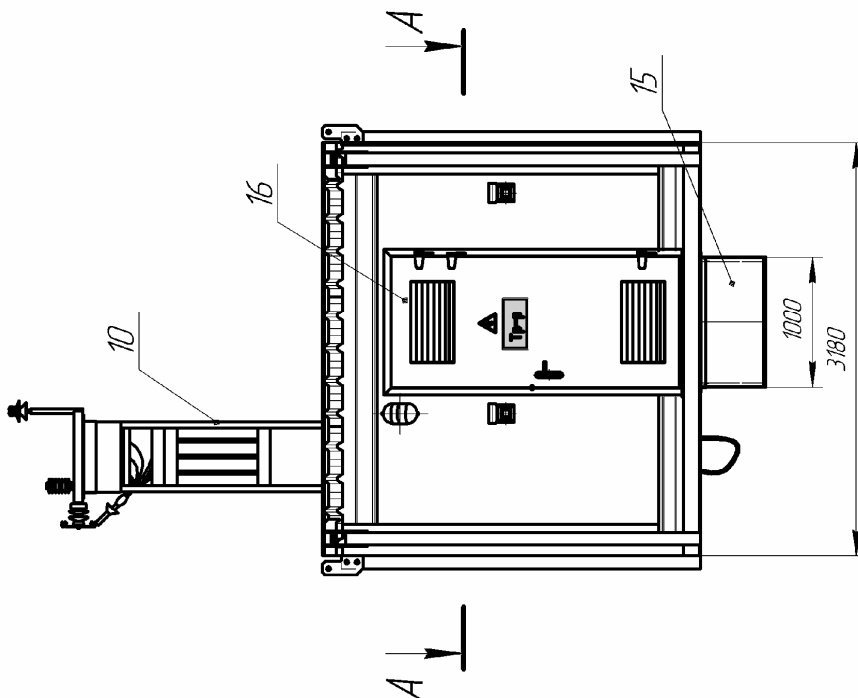
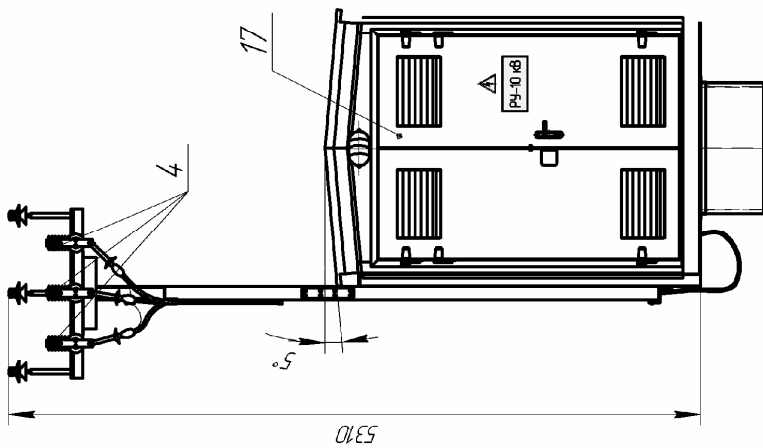


БМ КТП Блочно-модульные КТП

БЛОЧНО-МОДУЛЬНЫЕ КТП 100-400 КВА

ОДНОТРАНСФОРМАТОРНЫЕ

БМ КТП 400/10/0,4 кВА



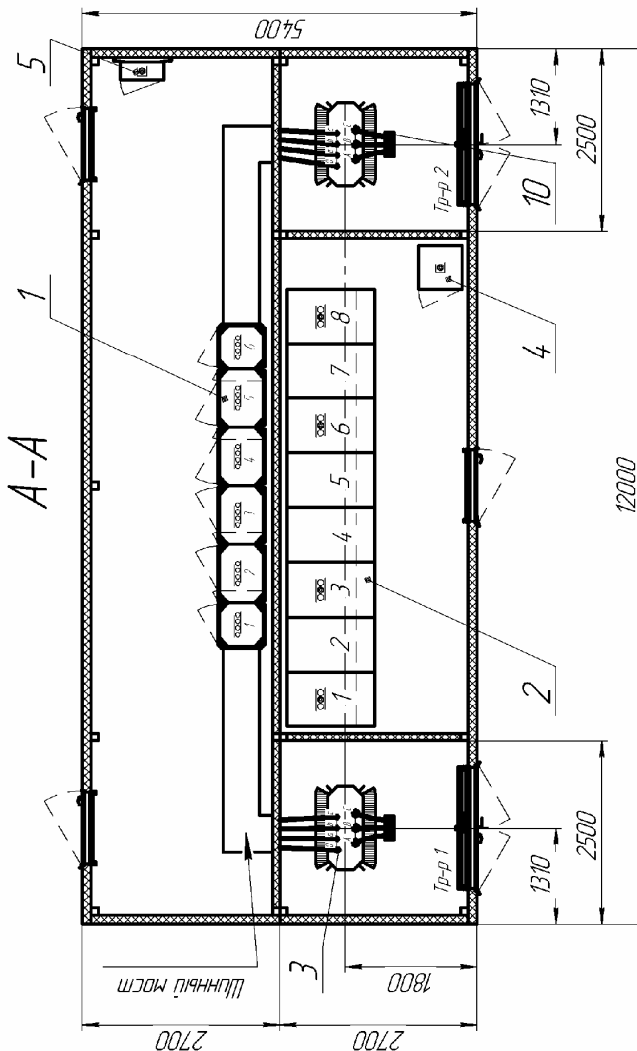
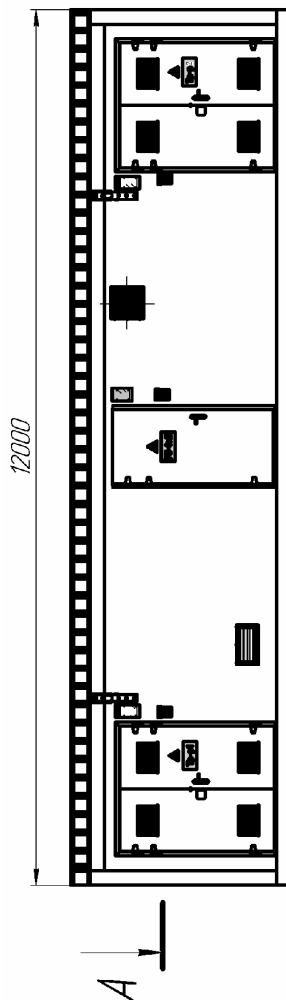
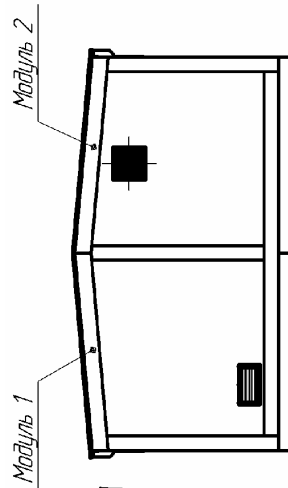
Поз.	Наименование	Кол.	Масса
<i>Установливаемое оборудование:</i>			
1	Камера КСО-306 из 2 ячеек	1	500
2	Трансформатор ТМ-СЭЦ-400/10-11 У1; 10/0,4 кВ, D/Y _n -11, масляный с трансформными роликами	1	1260
3	РУЧН-0,4 кВ	1	600
4	МОПН-П/33У-10/12/10/550 УХЛ1	3	-
10	Дополнительная комплектация	1	225
<i>Элементы конструкции:</i>			
15	Емкость для слива масла	1	-
16	Проемы в основании для ввода кабелей	5	-
Общая масса здания			4360

Окончательная сборка и монтаж здания производится у заказчика, при этом выполняются следующие виды работ:

- раскладка;
- монтажные работы (разгрузка при помощи крана);
- соединение металлических частей (мачты ввода с блок-боксом, емкости с основанием);
- внутренний монтаж (ввод в РУВН кабеля с мачты ввода, соединение РУВН с трансформатором).

БМ КТП Блочно-модульные КТП

ДВУХТРАНСФОРМАТОРНЫЕ
БМ2 КТП 250/10/0,4 кВА



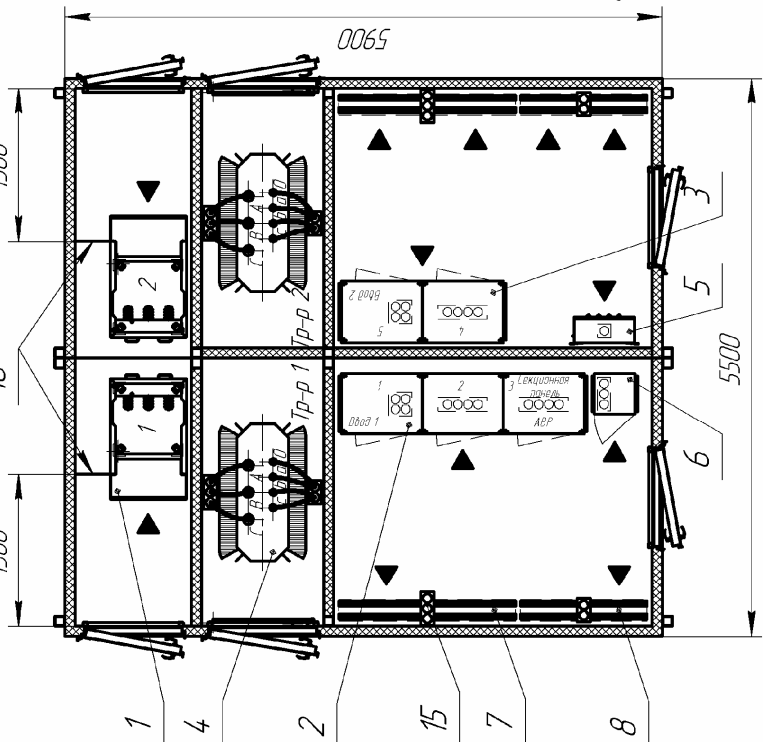
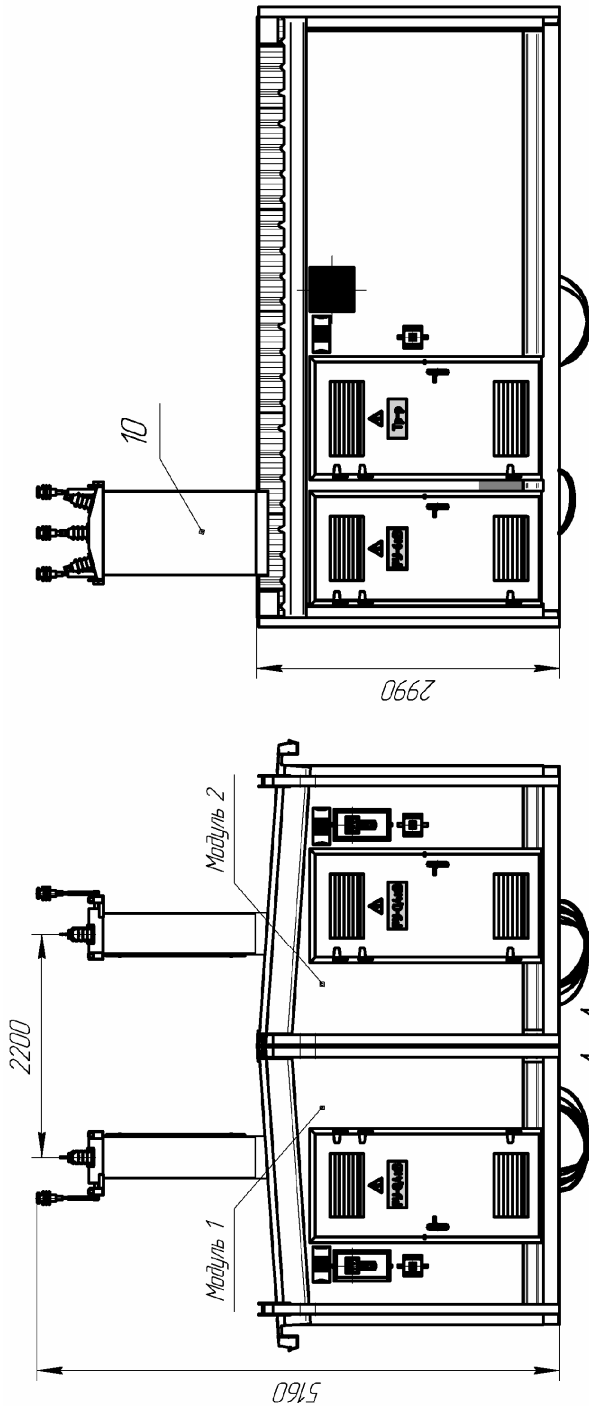
Поз.	Наименование	Кол.	Масса 1 ед., кг
<i>Установленное оборудование</i>			
1	Щит РУНН-0,4 кВ УХЛ4	1	1100
2	Камера КСО-202ВМ	8	320
3	Трансформатор ТМГ11-250/10-У1, 10/0,4, Д/Ун-11 герметичного исполнения, без масляной системы, с протекторными роликами (г. Мыск)	2	920
4	Щкаф собственных нужд ШСН	1	200
5	Ящик ОПС	1	39
<i>Элементы конструкции:</i>			
10	Проемы в основании для ввода кабелей	13	-
Общая масса здания			21100

Окончательная сборка и монтаж здания производится у заказчика, при этом выполняются следующие виды работ:

- раскладка;
- монтажные работы (разгрузка при помощи крана);
- соединения металлических частей;
- внутренний монтаж.

БМ КТП Блочно-модульные КТП

БМ КТП 400/6/0,4 кВА



Поз.	Наименование	Кол.	Масса 1ед., кг
<i>Установливаемое оборудование</i>			
1	КСО-202ВМ	2	350
2	РУНН-0,4 кВ УХЛ/4 из 3 шкафов	1	540
3	РУНН-0,4 кВ УХЛ/4 из 2 шкафов	1	360
4	Трансформатор ТМГН-400/10-У1, 6/0,4 кВ, 0/УН-11, IP00, с трансформаторными выключателями, г. Минск	2	1255
5	Щиток ЯСН	1	55
6	Клеммный шкаф УХЛ/4	1	100
7	Предусмотрено места под щит ШС	4	-
8	Предусмотрено места под щит ШУ	4	-
<i>Дополнительное оборудование</i>			
10	Башня ввода	2	160
<i>Элементы конструкции:</i>			
15	Трассы в основании для ввода кабелей	14	-
16	Сетчатое ограждение	2	-
Общая масса здания			14120

Окончательная сборка и монтаж здания производится у заказчика, при этом выполняются следующие виды работ:

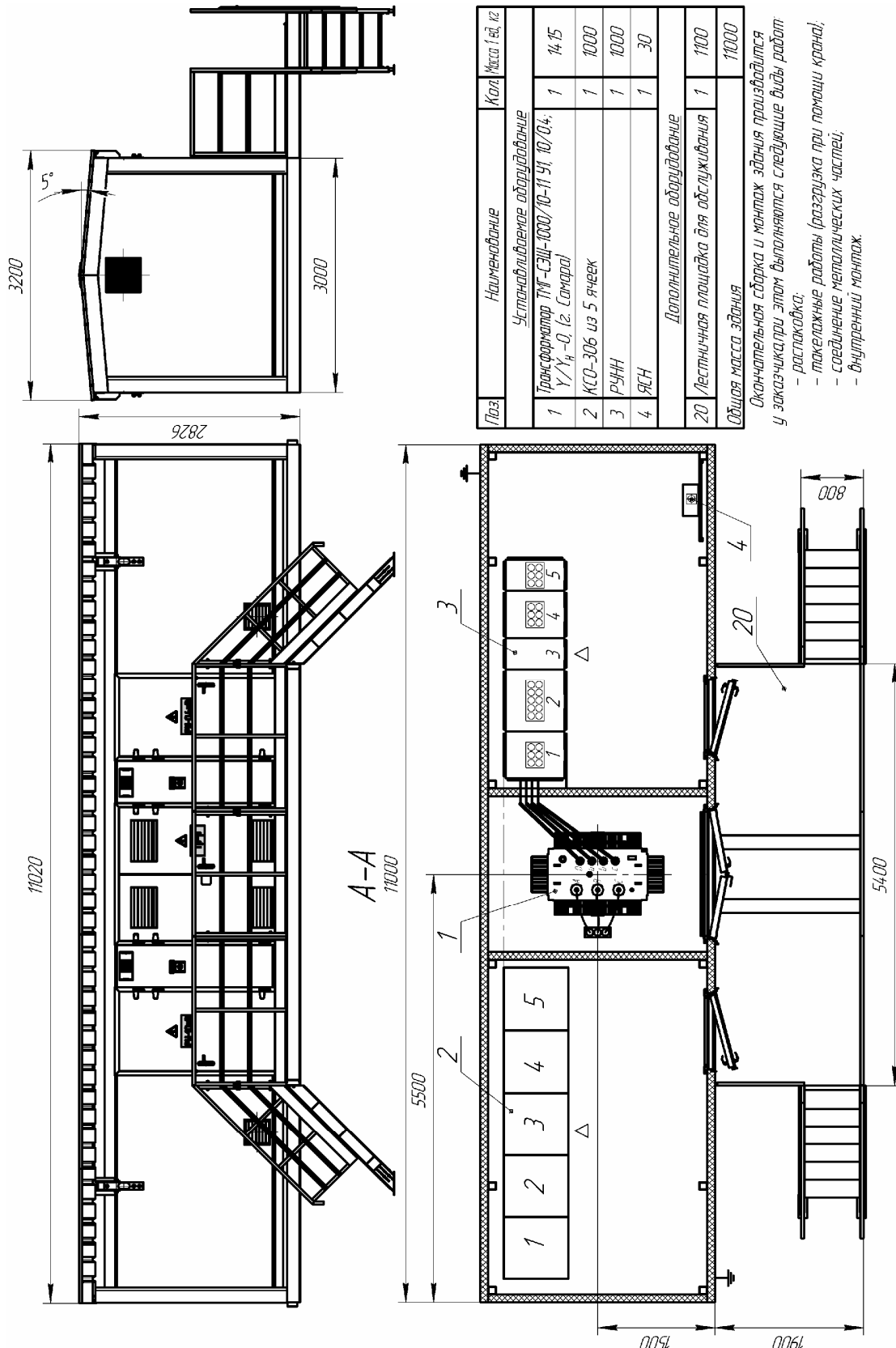
- раскладка;
- монтажные работы (разгрузка, стыковка модулей при помощи крана);
- соединение металлических частей;
- внутренний монтаж.

БМ КТП Блочно-модульные КТП

БЛОЧНО-МОДУЛЬНЫЕ КТП 630-2500 КВА

ОДНОТРАНСФОРМАТОРНЫЕ

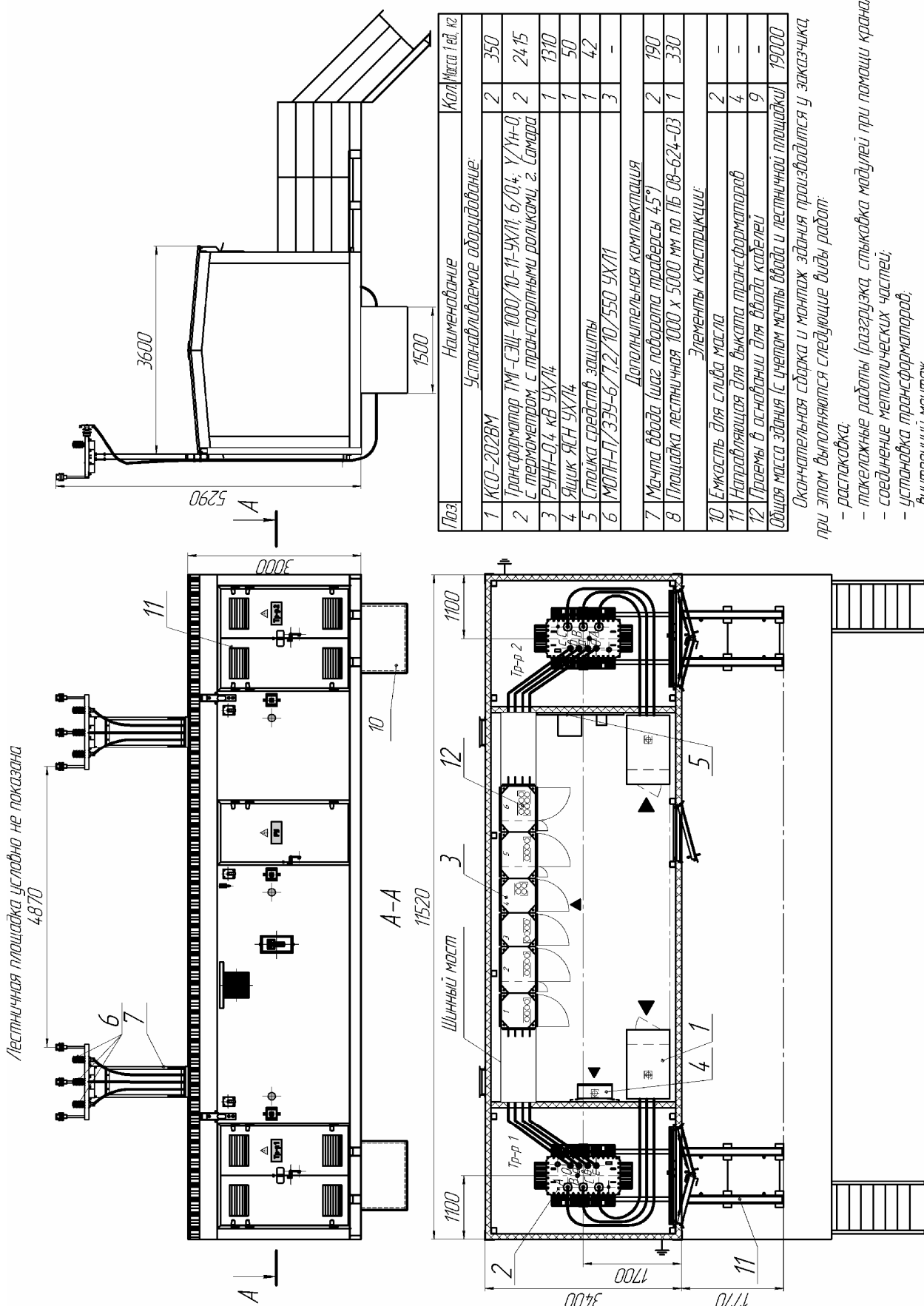
БМ КТП 1000/6/0,4 кВА



БМ КТП Блочно-модульные КТП

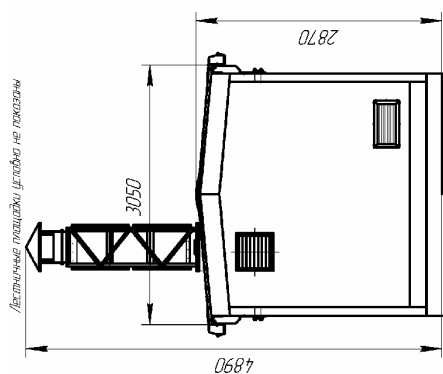
ДВУХТРАНСФОРМАТОРНЫЕ

БМ КТП 1000/6/0,4 кВА



БМ КТП Блочно-модульные КТП

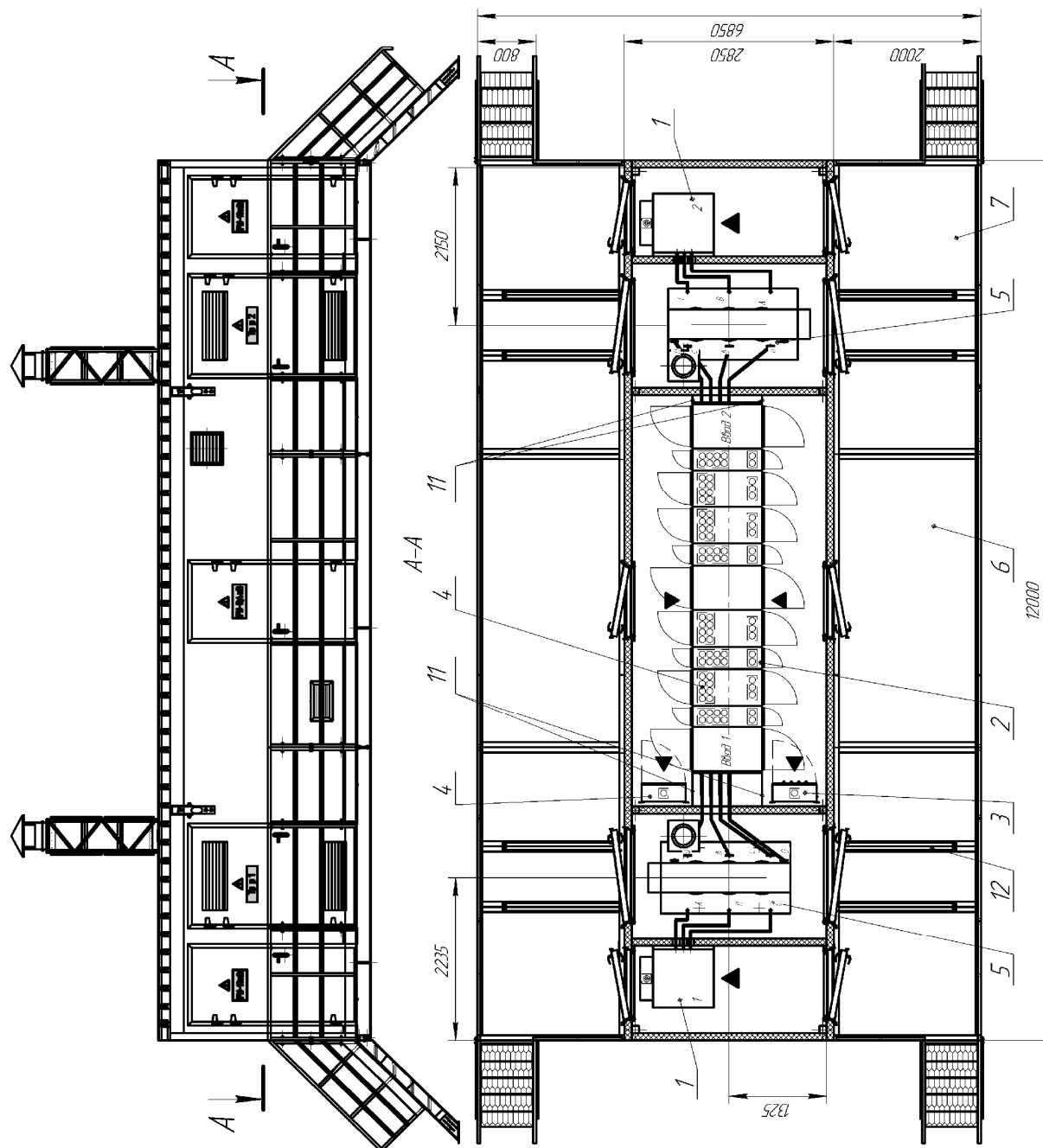
БМ КТП 1000/6/0,4 кВА



№п/з	Наименование	Кол-во	Ед.изм.
Установочные материалы			
1	Камера КСО-306ШВВ	2	270
2	РУНН-0,4 кВ ЧУ/Л4	1	2990
3	Ящик ЯСН	1	65
4	Ящик ОПС	1	39
5	Трансформатор ТГТН-1250/10-03; 10/0,4; У/УН-0; 1000 с изоляционным материалом защиты (2. Минск)	2	3000
Дополнительная комплектация			
6	Площадка 2000х4000 мм по ПБ 08-624-03	2	500
7	Лестничная площадка 2000х4000 мм по ПБ 08-624-03	4	625
Элементы конструкции:			
11	Столчатое ограждение	4	-
12	Направляющая для выката трансформаторов	8	-
13	Дверцы в основании для ввода кабелей	20	-
Общая масса здания с учетом лестничных площадок		18224	

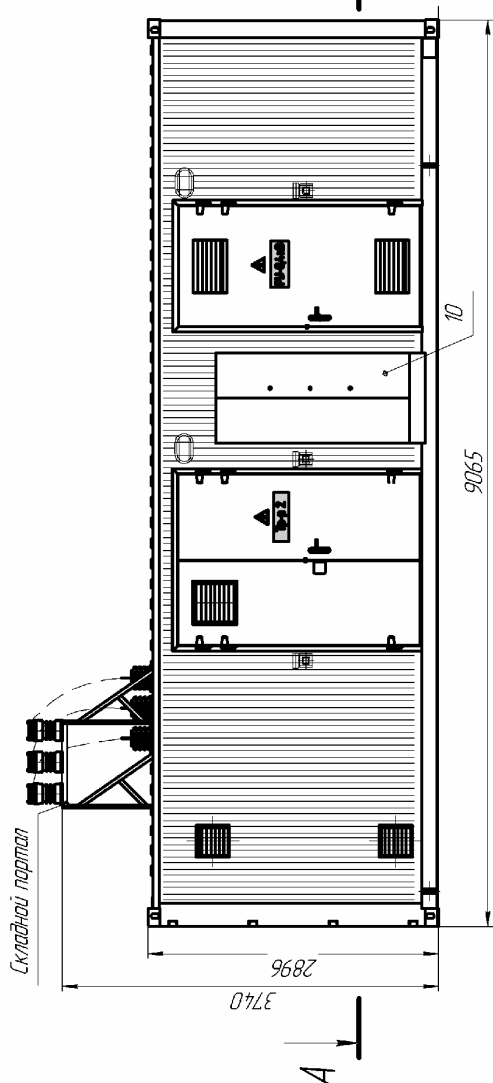
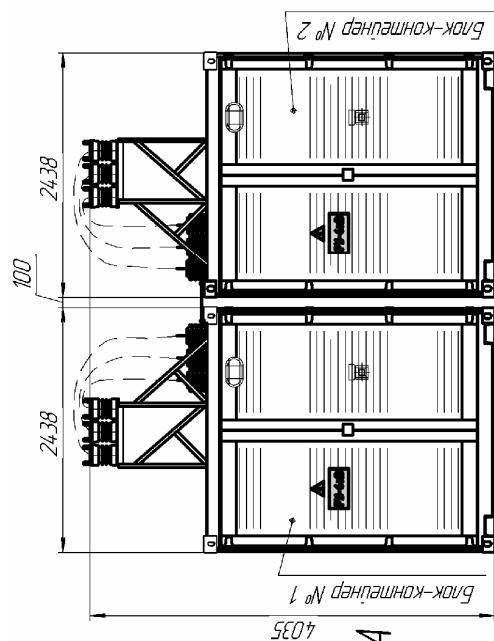
Окончательная сборка и монтаж здания производится у заказчика, при этом выполняются следующие виды работ:

- раскладка;
- монтажные работы (разгрузка при помощи крана);
- соединение металлических частей;
- внутренний монтаж.



БМ КТП Блочно-модульные КТП

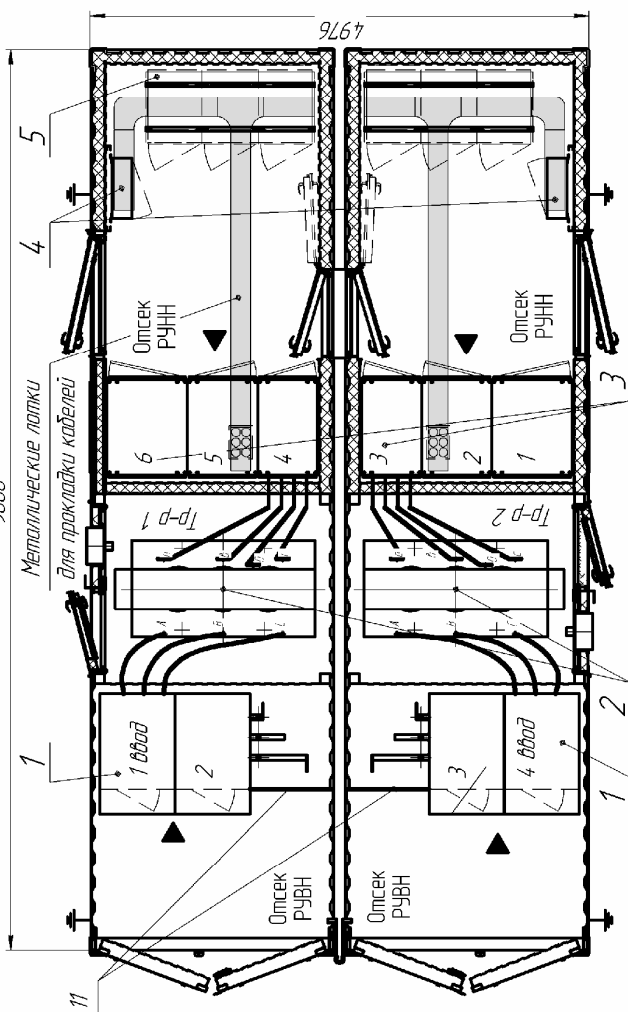
БМ КТП 1600/6/0,4 кВА



№п/з	Наименование	Кол-во	Масса 1 ед., кг
Установленное оборудование			
1	Камера КСО-202ВМ	4	300
2	Трансформатор ТС(ТТН-А)-1600/0,4/6 УЗ, повышающий 0,4/6 кВ, Уа/0-11, IP00, с блоком контроля температуры Т-154, с трансформными роликами без защитного кожуха (Италия)	2	3600
3	Щит РУНН-0,4 кВ УХЛ4	2	700
4	Ящик ЯЭН УХЛ4	2	50
5	Место под установку АФЖУ-750-50	2	1100
6	Место под установку панели индикации основных параметров ДГУ	2	-
Элементы конструкции			
10	Устройство ввода кабелей	2	-
11	Съемное сетчатое ограждение	2	-
Общая масса здания			25050

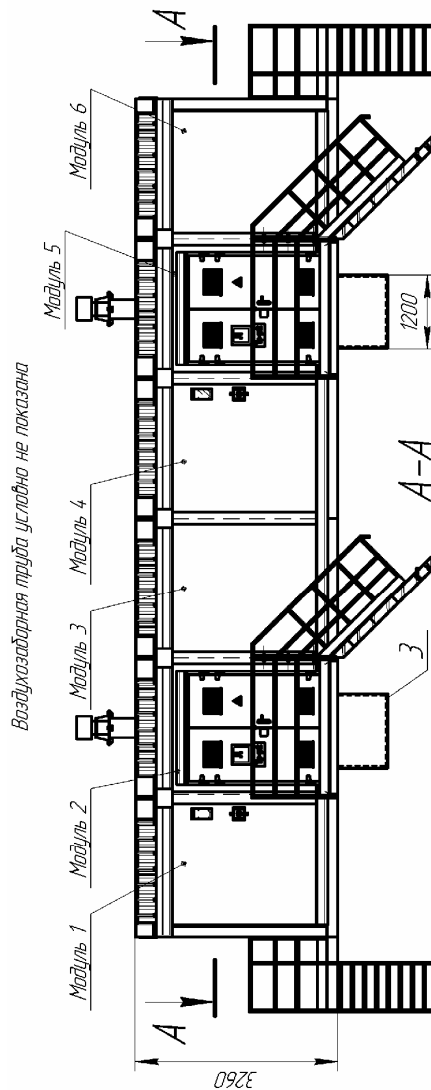
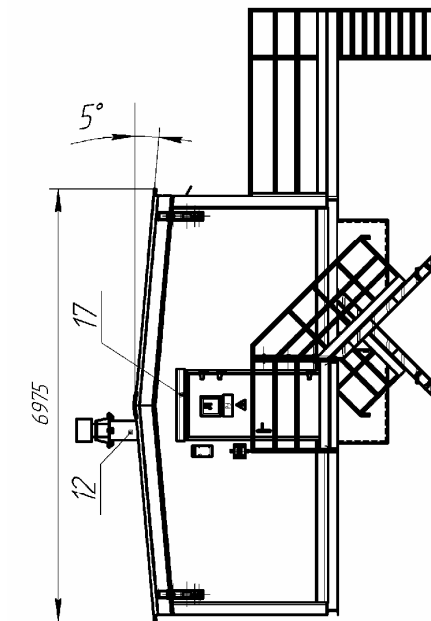
Окончательная сборка и монтаж здания производится у заказчика, при этом выполняются следующие виды работ:

- раскладка;
- монтажные работы (разгрузка стяжка модулей при помощи крана);
- соединение металлических частей;
- внутренний монтаж.



БМ КТП Блочно-модульные КТП

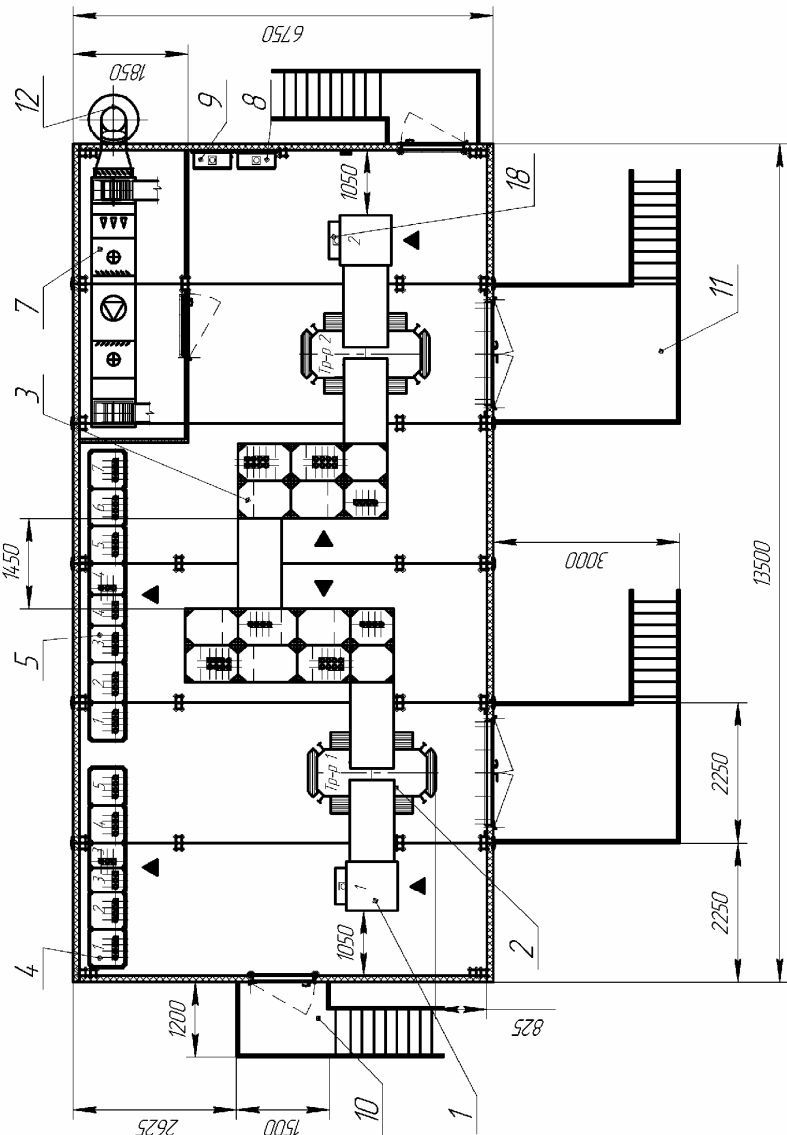
БМ КТП 1600(2500)/6/0,4 кВА



Поз.	Наименование	Кол.	Масса 1 ед. кг
Установочные данные:			
1	Камера КСО-3061ВВ	2	210
2	Трансформатор ТМ-СЭШ 1600/10-У1; 6/0,4; Д/УН-11 с трансформаторными роликами, 2. Самара	2	3460
3	Трансформатор ТМ-СЭШ 2500/10-У1; 6/0,4; Д/УН-11 с трансформаторными роликами, 2. Самара	2	5050
4	РУНН-04 кВ УХЛ4	1	2200
5	Щит 1ЩЩ УХЛ4	1	780
6	Щит 2ЩЩ УХЛ4	1	1080
7	Щит 3ЩЩ УХЛ4	1	930
8	Щит 4ЩЩ УХЛ4	1	630
9	Щит 5ЩЩ УХЛ4	1	280
10	Ящик ЯСН	1	50
11	Ящик ОПС	1	50
Дополнительная комплектация			
10	Лестничная площадка для обслуживания (1500 x 1200 мм)	2	200
11	Лестничная площадка для обслуживания (3000 x 2250 мм)	2	750
12	Воздухозащитная труба ф 400 мм		
Элементы конструкции:			
17	Козырек	4	-
18	Проемы в основании для ввода кабелей	23	-
Общая масса здания с лестничными площадками			
			67750

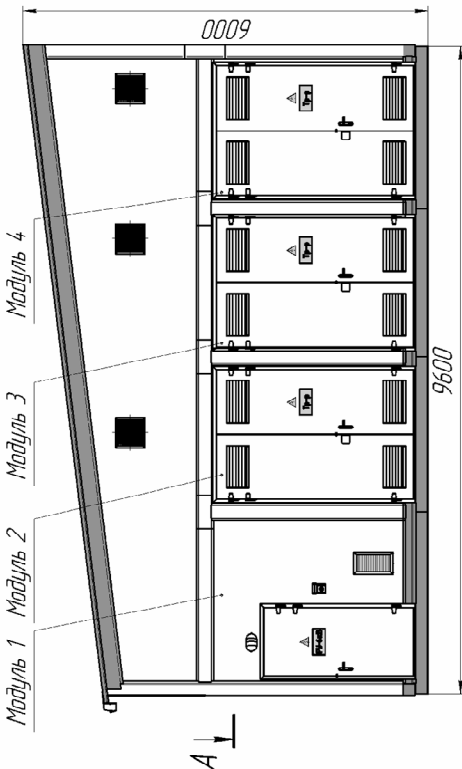
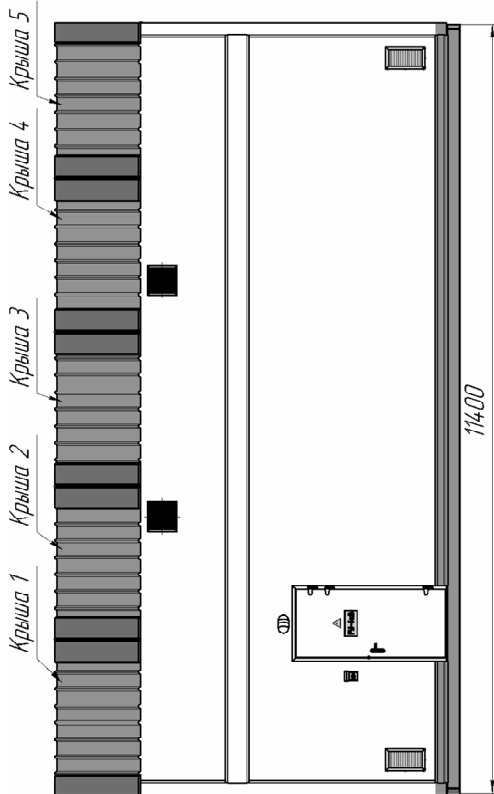
Окончательная сборка и монтаж здания производится у заказчика, при этом выполняются следующие виды работ:

- раскладка;
- монтажные работы (разружка, стыковка модулей при помощи крана);
- соединение металлических частей;
- внутренний монтаж;
- монтаж приточной вентиляционной установки.



БМ КТП Блочно-модульные КТП

МНОГОТРАНСФОРМАТОРНЫЕ БМ4 КТП 1600(2500)/6/0,4 кВА



Поз.	Наименование	Кол.	Масса (кг), Q
<i>Установленное оборудование</i>			
1	Камера КСО-202ВМ из 12 ячеек	1	3840
2	РУНН-0,4 кВ ЧУЛ4 из 5 панелей	1	2200
3	РУНН-0,4 кВ ЧУЛ4 из 3 панелей	1	1500
4	Сухой трансформатор, с литой изоляцией типа TES-R 1600 кВА, группа соединений Д/УН-11, номинальное напряжение ВН/НН 6/0,4 кВ, материал обмоток проводников – Al, исполнение IP31-23	2	3350
5	Сухой трансформатор, с литой изоляцией типа TES-R 2500 кВА, группа соединений Д/УН-11, номинальное напряжение ВН/НН 6/0,4 кВ, материал обмоток проводников – Al, исполнение IP31-23	2	4650
6	Щкаф вспомогательных нужд ШСН ЧУЛ4	1	120
<i>Элементы конструкции:</i>			
12	Устройство проемов (люки) для обслуживания технического подполья 1600х600 мм	2	-
13	Проемы в основании для ввода кабелей	17	-
Общая масса здания			56100

Окончательная сборка и монтаж здания производится у заказчика, при этом выполняются следующие виды работ:

- раскладка;
- монтажные работы (разрубка, стыковка модулей при помощи крана);
- соединение металлических частей;
- установка трансформаторов;
- внутренний монтаж.

