

Закрытое акционерное общество
«Чебоксарский электроаппаратный завод»

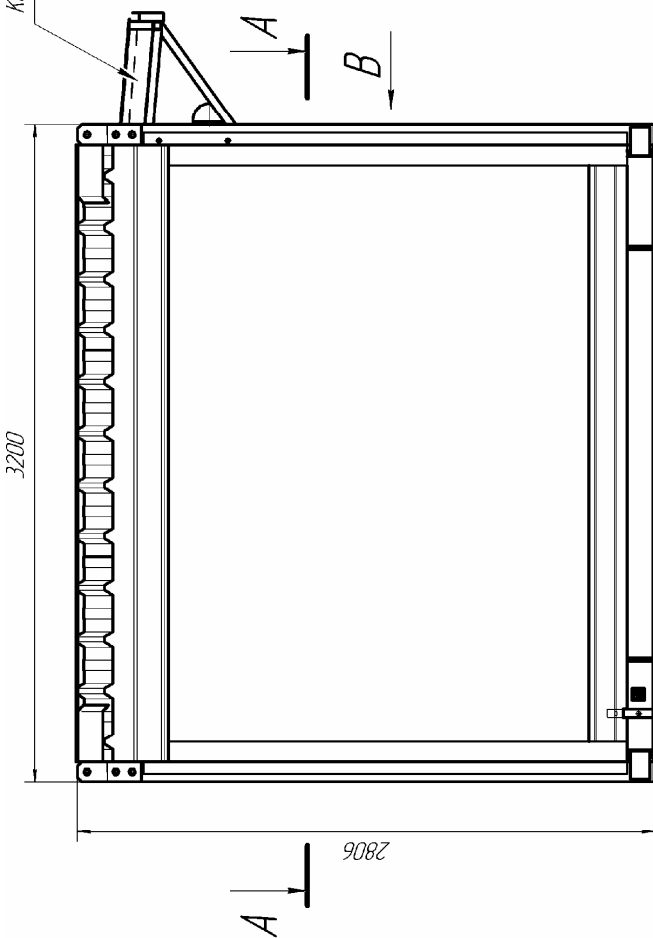
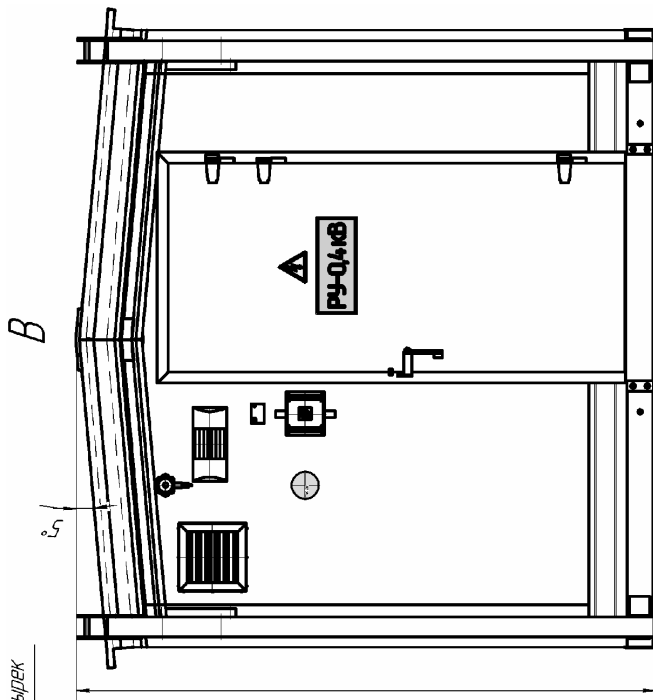


АЛЬБОМ ПЛАНИРОВОК БЛОЧНО-МОДУЛЬНЫХ КОНСТРУКЦИЙ

БЛОЧНЫЕ НИЗКОВОЛЬТНЫЕ УСТРОЙСТВА КОМПЛЕКТНЫЕ

Чебоксары – 2013 г

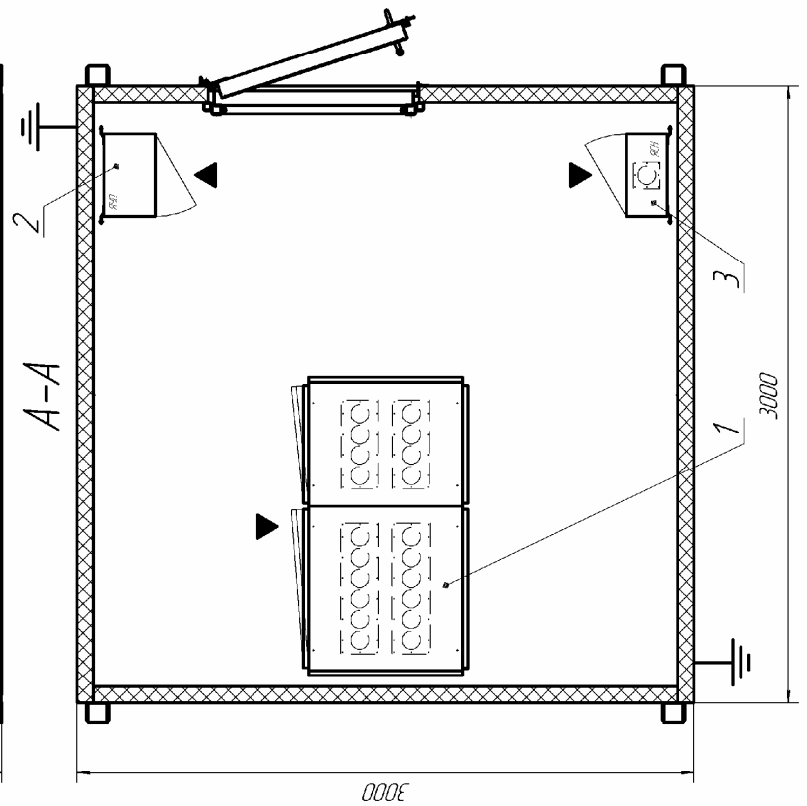
БНКУ Блочные низковольтные устройства комплектные



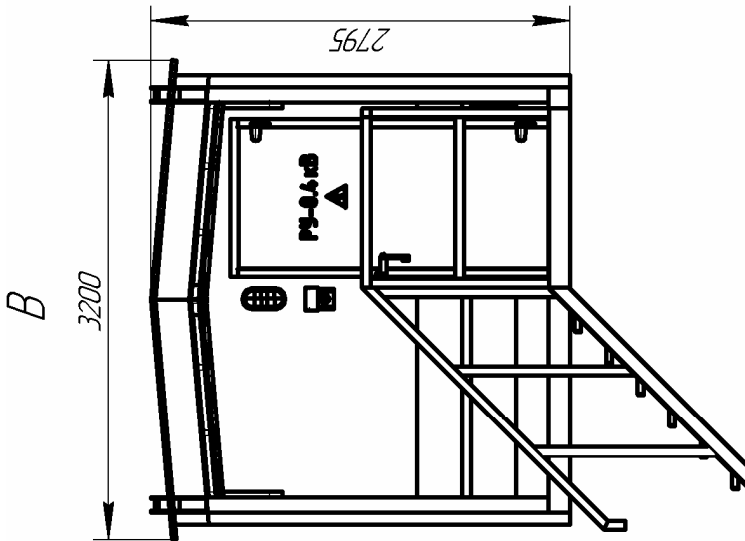
Поз.	Наименование	Кол.	Масса 1 ед., кг
Установиваемые оборудование:			
1	Щит ШШ 5У/14	1	450
2	Ящик ЯЧ09601В-34.74.43.1	1	25
3	Ящик ЯСН	1	50
Общая масса здания			2820

Окончательная сборка и монтаж здания производится у заказчика, при этом выполняются следующие виды работ:

- раскладка;
- монтажные работы (разгрузка);
- соединение металлических частей;
- внутренний монтаж.



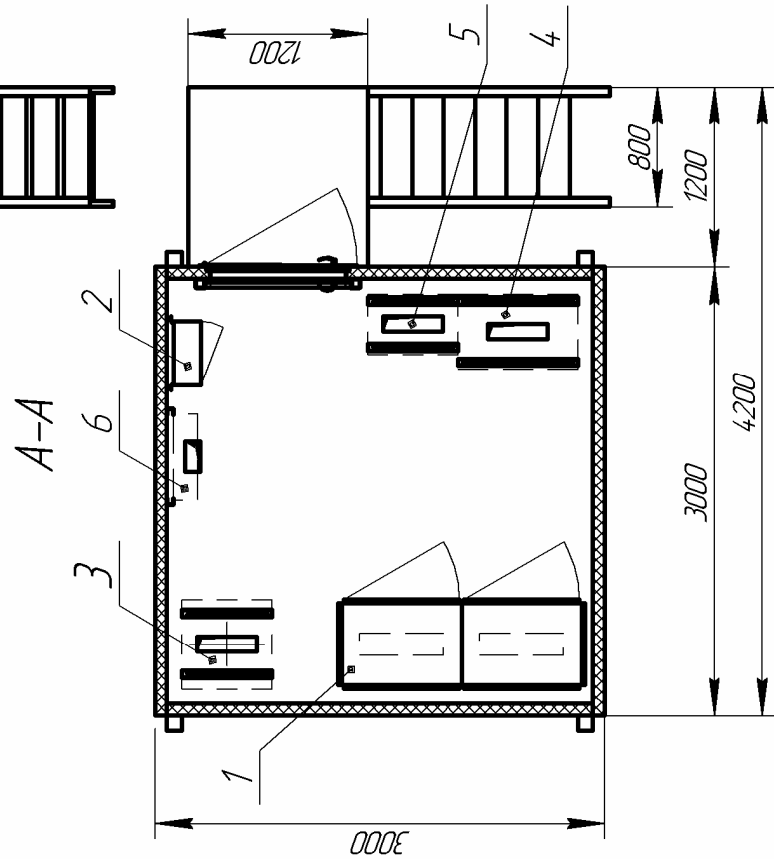
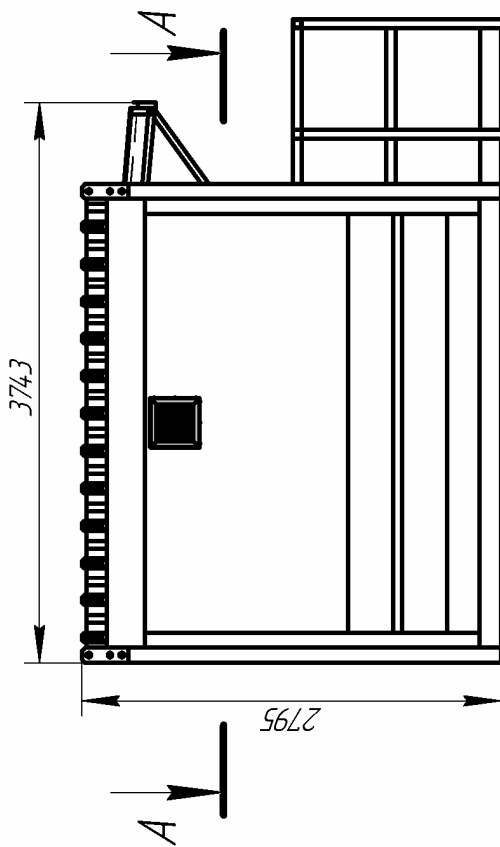
БНКУ Блочные низковольтные устройства комплектные



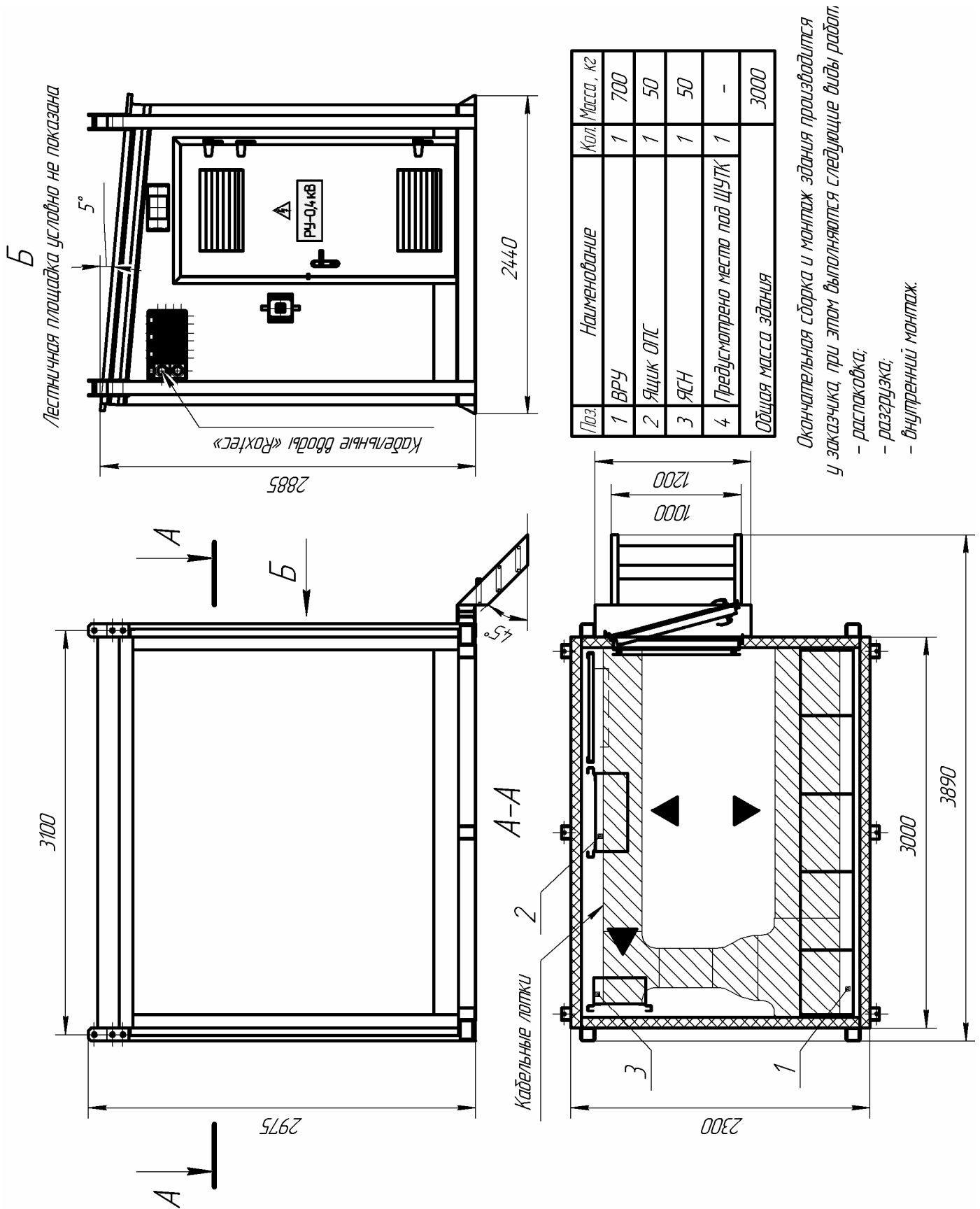
Поз	Наименование	Кол	Масса, кг
1	ШЩ УХЛ4	1	350
2	Ящик ЯСН	1	30
3	Место для установки станции управления	1	-
4	Место для установки шкафа управления УАПХ	1	-
5	Место для установки шкафа электрообогрева	1	-
6	Место для установки оборудования ПС	1	-
Общая масса здания			3000

Окончательная сборка и монтаж здания производится у заказчика, при этом выполняются следующие виды работ:

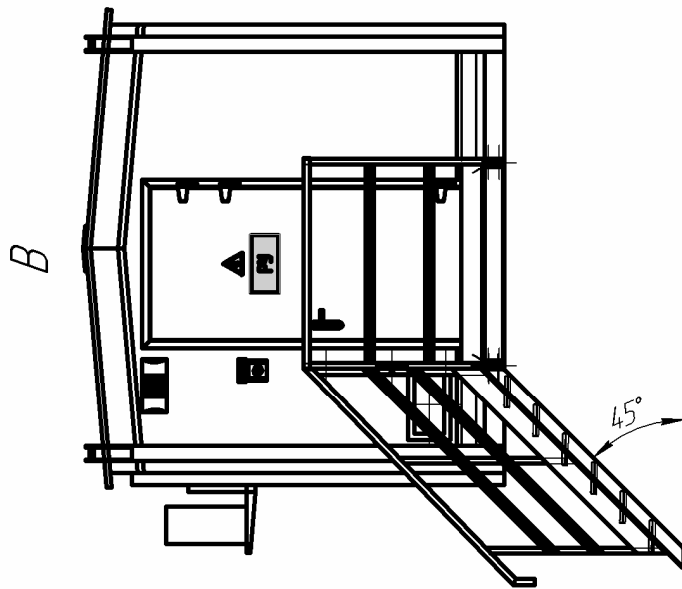
- раскладка;
- сварочные работы;
- соединение металлических частей;
- внутренний монтаж.



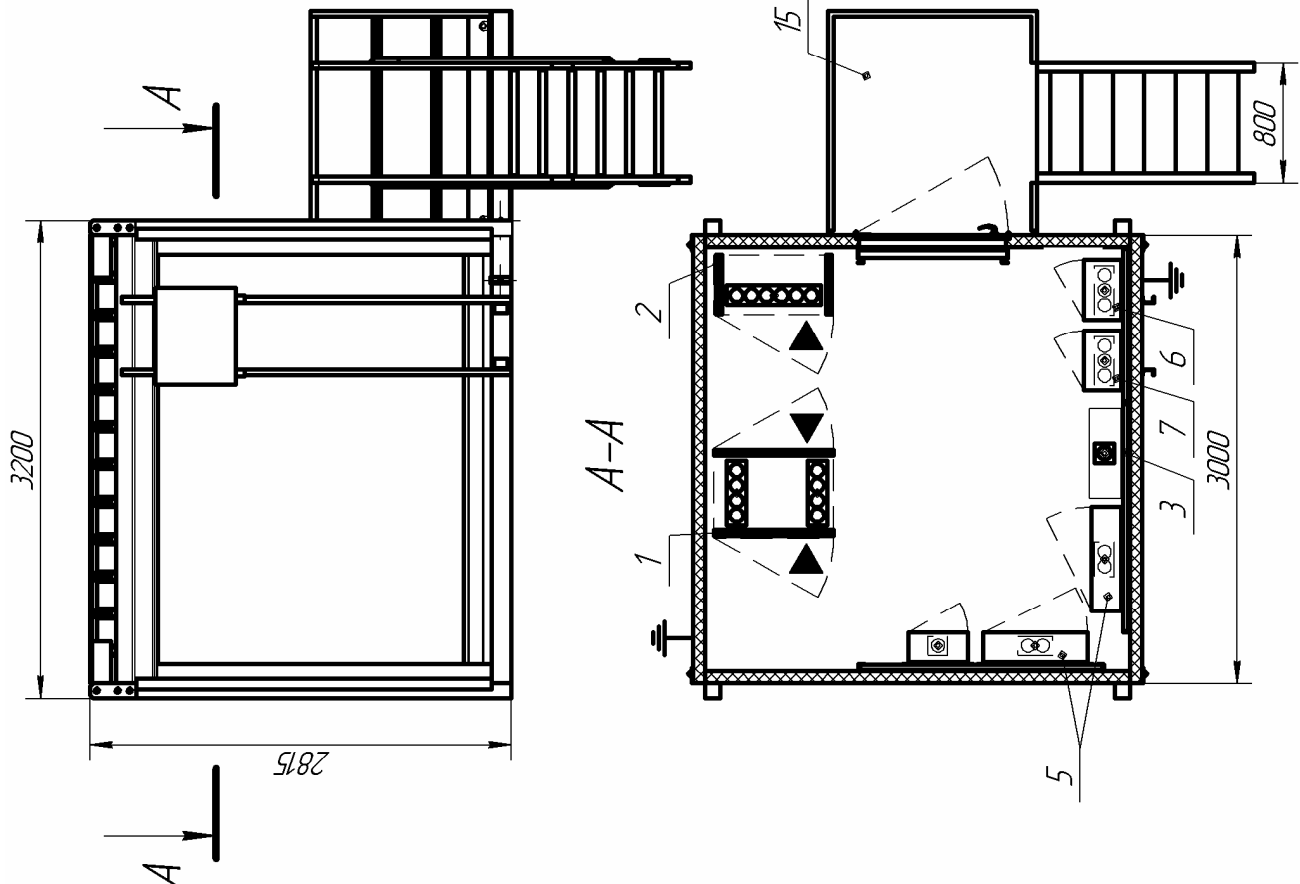
БНКУ Блочные низковольтные устройства комплектные



БНКУ Блочные низковольтные устройства комплектные



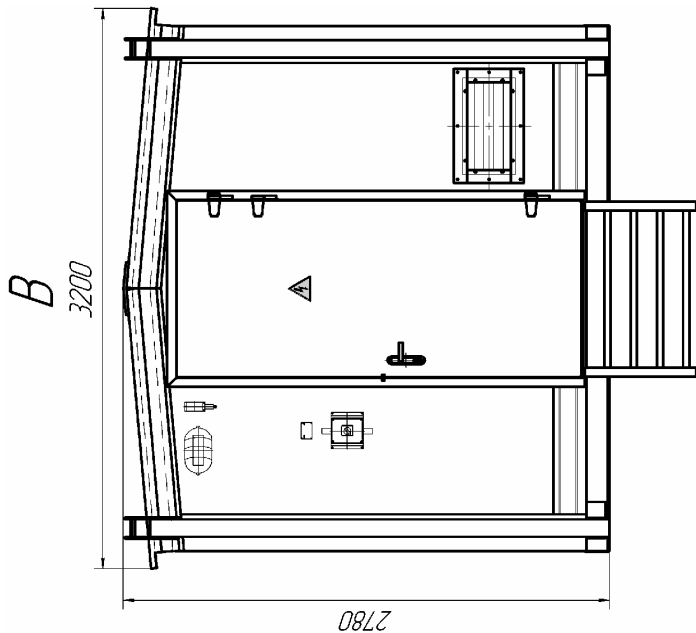
Поз.	Наименование	Кол.	Масса ед., кг
<i>Установливаемое оборудование:</i>			
1	Место под установку шкафа УСО АСУ ТП (2100x800x600)	1	300
2	Место под установку шкафа питания АСУ ТП (2100x800x400)	1	200
3	Место под установку шкафа учета тепла (навесной: 760x600x210)	1	50
4	Ящик Ш1 УХ/Л4	2	30
5	Ящик Ш2 УХ/Л4	2	30
6	ПР8503-2006-4 УХ/Л2-В	2	75
7	ЩР08505-2409-Н-УХ/Л3.1	1	12
8	ЯЧ09602В-3474 У3.1	1	25
9	Ящик ЯСН	1	50
10	Прибор С2000-4 и РИП с АКБ	1	15
<i>Дополнительная комплектация:</i>			
15	Лестничная площадка для обслуживания (1500x1400 мм)	1	350
<i>Общая масса здания с лестничной площадкой</i>			



Окончательная сборка и монтаж здания производится у заказчика, при этом выполняются следующие виды работ:

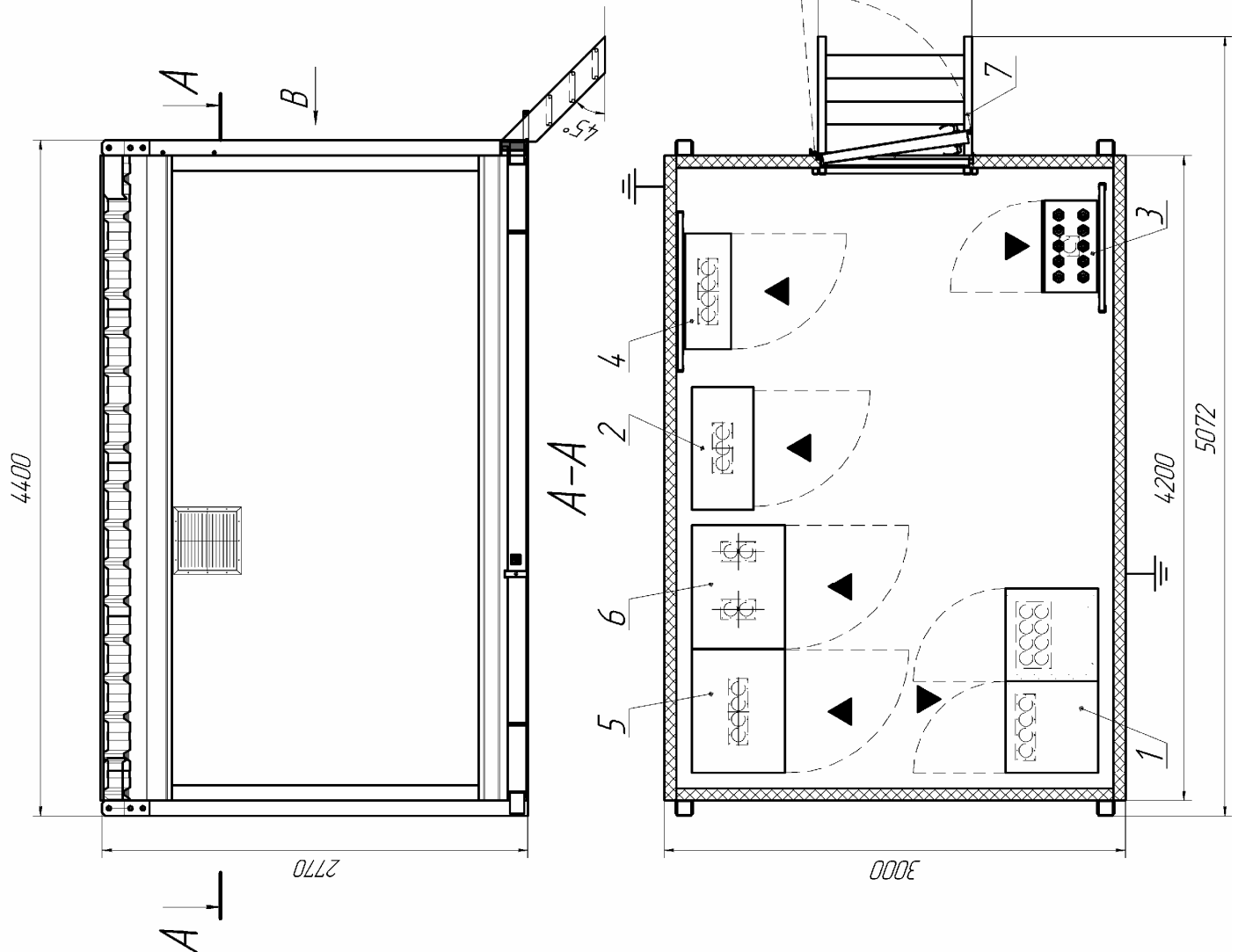
- раскладка;
- такелажные работы (разгрузка при помощи крана);
- внутренний монтаж.

БНКУ Блочные низковольтные устройства комплектные

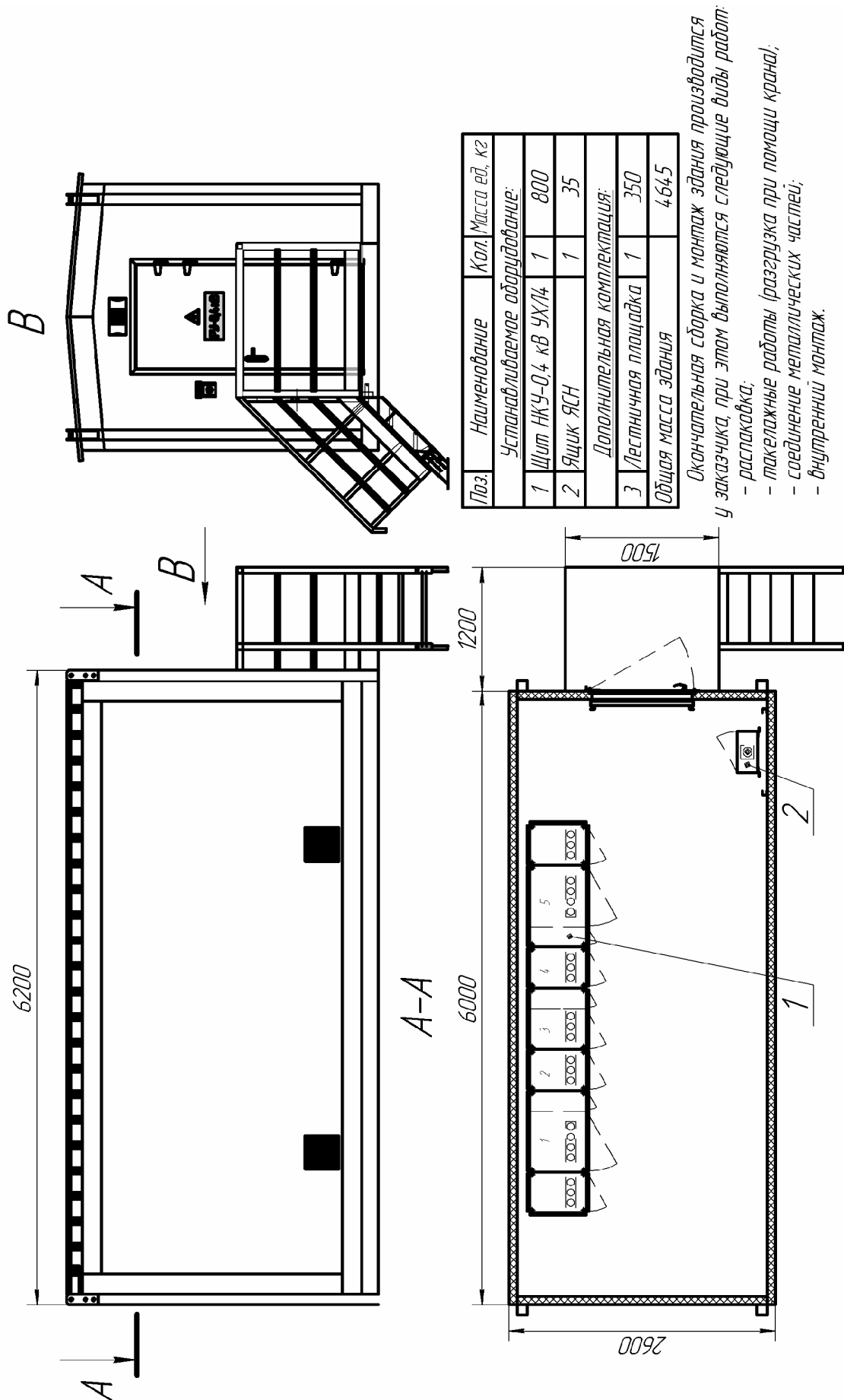


Поз.	Наименование	Кол.	Масса габ. кг
<i>Установленное оборудование:</i>			
1	ШОТВ-02-220-25-25 УУ/14	1	750
2	Шкаф собственных нужд ШСН УУ/14	1	175
3	Ящик ОПГ УУ/14	1	78
4	Шкаф ТН 35 кВ	1	100
5	Шкаф защиты воздушного трансформатора Т-1 и управления выключателем 35 кВ по типу ШМЗТ2-04-5-220-УУ/14 (2АК1)	1	250
6	Шкаф защиты воздушного трансформатора Т-2 и управления выключателем 35 кВ по типу ШМЗТ2-04-5-220-УУ/14 (2АК1)	1	250
<i>Дополнительная комплектация</i>			
7	Лестница шириной 1000 мм по ГОСТ 25120-78	1	100
Общая масса здания с лестницей			4270

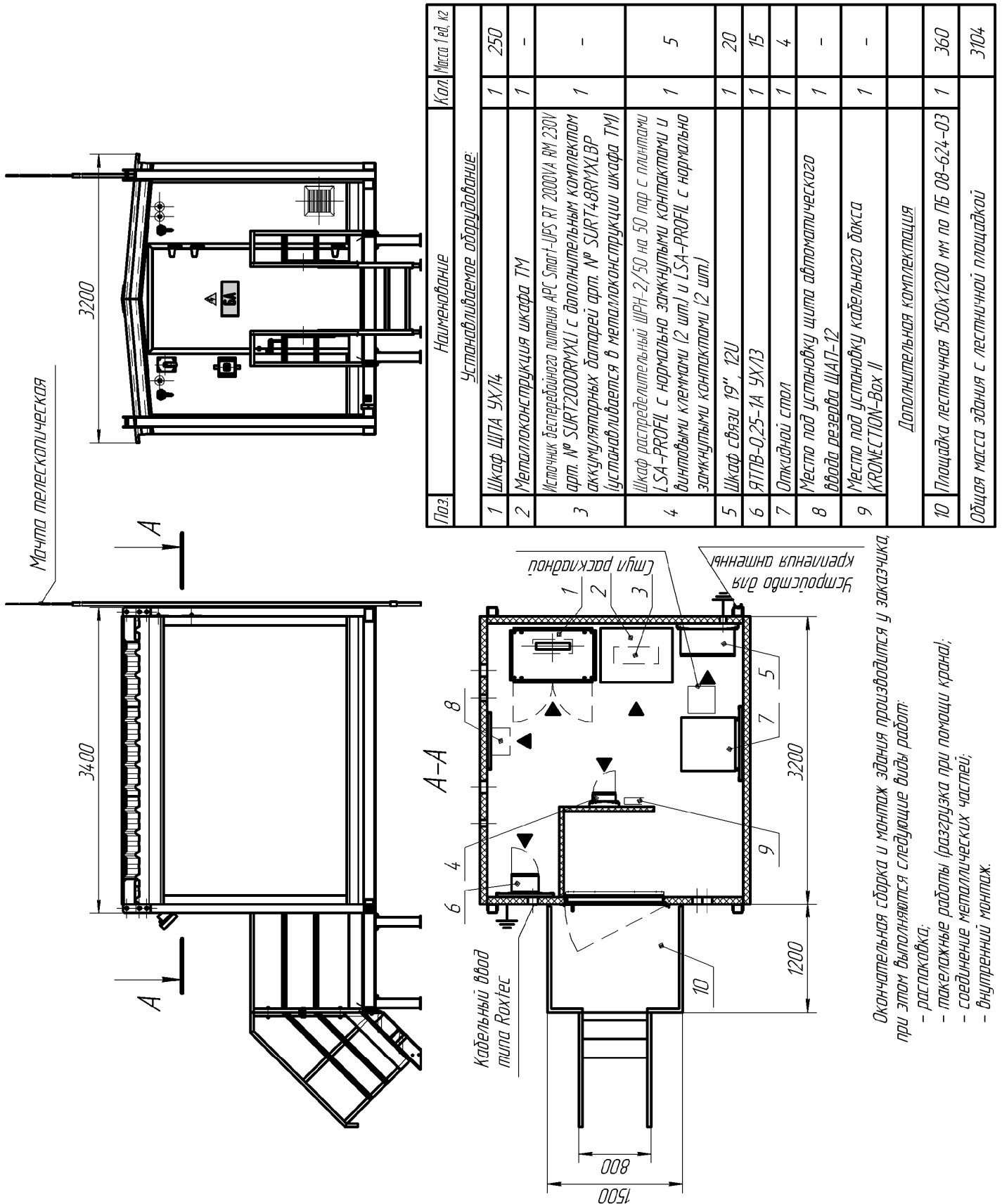
Окончательная сборка и монтаж здания производится у заказчика при этом выполняются следующие виды работ:
 - раскладка;
 - разгрузка;
 - внутренний монтаж.



БНКУ Блочные низковольтные устройства комплектные



БНКУ Блочные низковольтные устройства комплектные

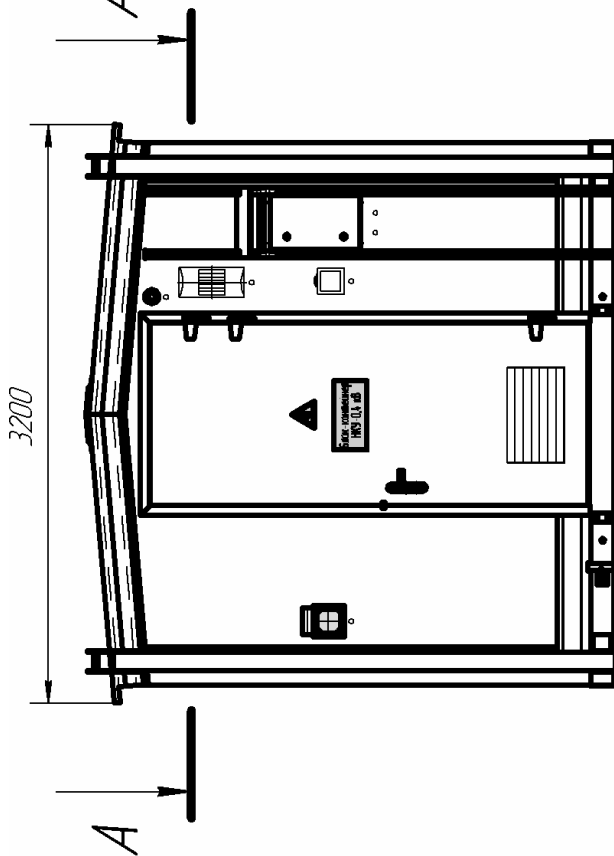
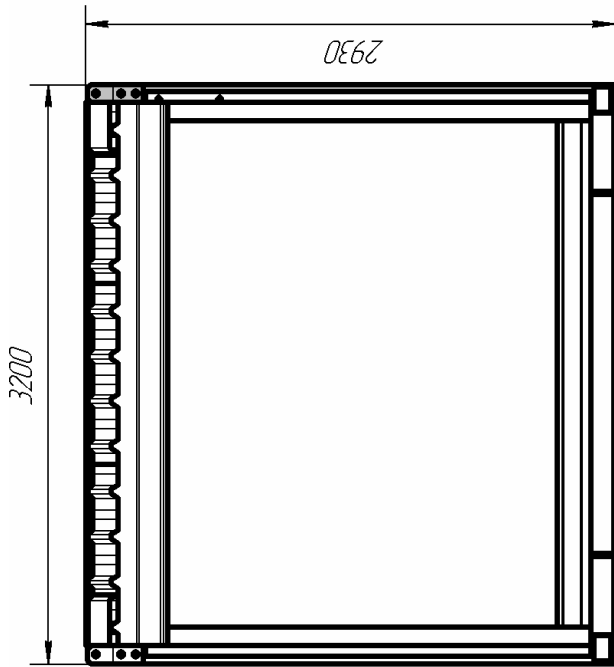


Окончательная сборка и монтаж здания производится у заказчика,

при этом выполняются следующие виды работ:

- раскладка;
- такелажные работы (разгрузка при помощи крана);
- соединение металлических частей;
- внутренний монтаж.

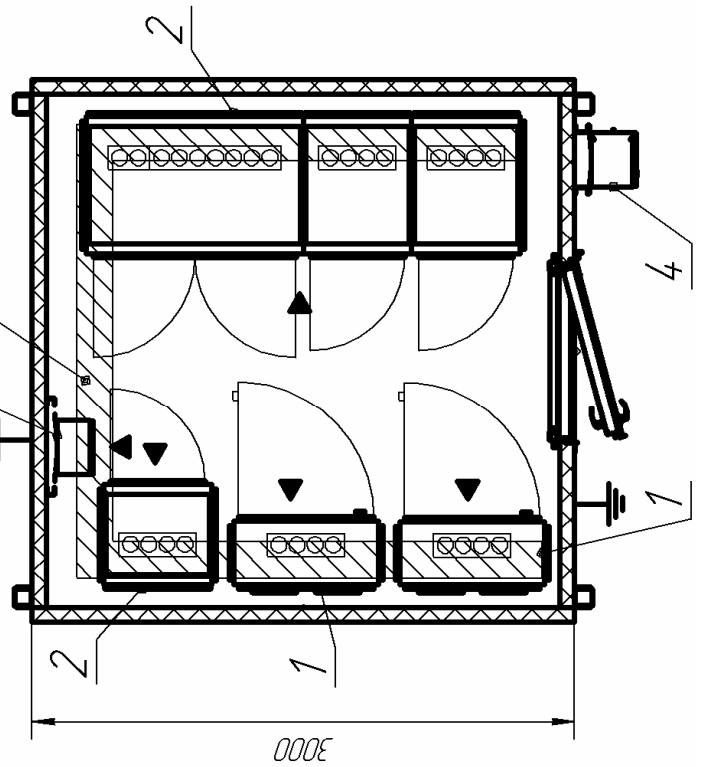
БНКУ Блочные низковольтные устройства комплектные



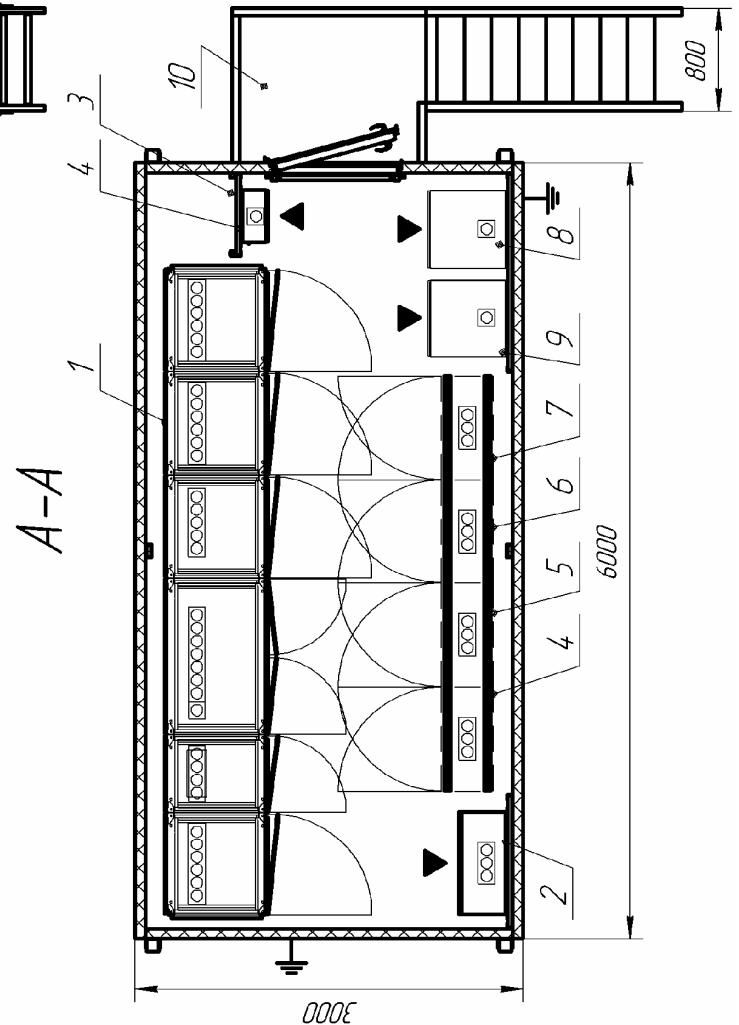
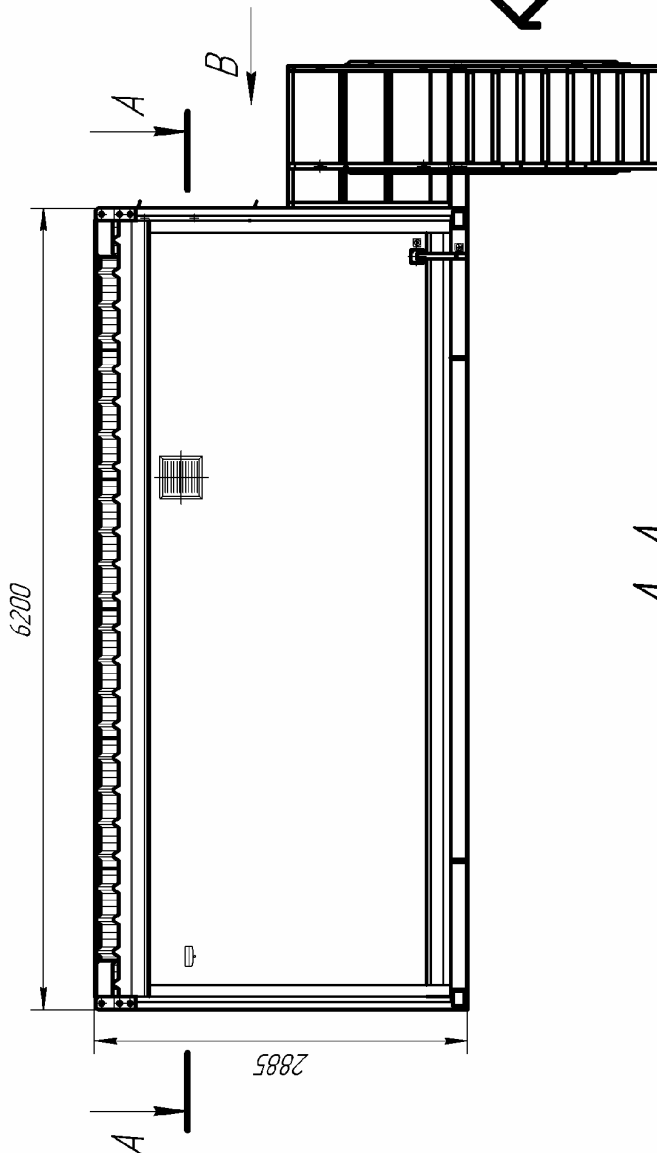
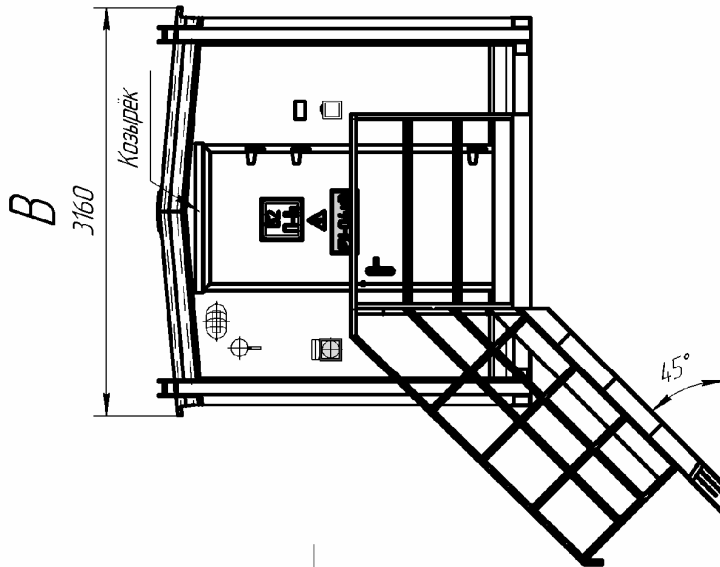
A-A
Лотки для прокладки
контрольных кабелей

Поз.	Наименование	Кол.	Масса 1 ед., кг
<i>Устанавливаемое оборудование:</i>			
1	УККРМ-5-250-50 УЗ	2	150
2	НКЧ-0,4кВ УХЛ4	1	800
3	ЯТПВ-0,25-1А УХЛ3	1	15
4	Ящик ОПС УХЛ1	1	50
Общая масса здания			3965

Окончательная сборка и монтаж здания производится у заказчика, при этом выполняются следующие виды работ:
- распаковка;
- разгрузку;
- внутренний монтаж.



БНКУ Блочные низковольтные устройства комплектные



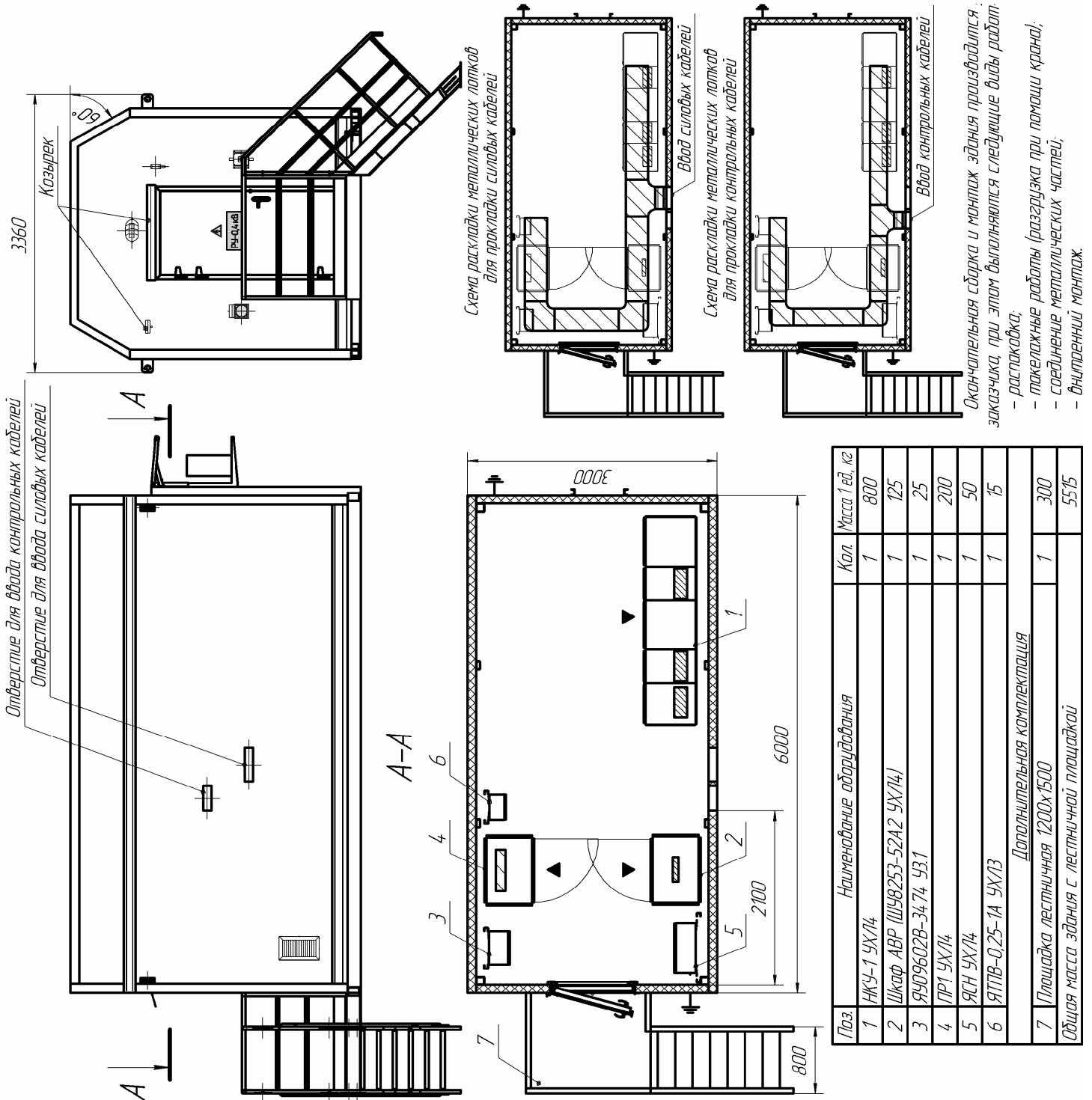
Поз.	Наименование оборудования	Кол.	Масса 1 ед., кг
1	НКУ-0,4кВ УХЛ4	1	1200
2	ЯЭО УХЛ4	1	60
3	ЯСН УХЛ4	1	30
4	Место под установку щита НКУ1	1	95
5	Место под установку щита НКУ2	1	75
6	Место под установку щита НКУ3	1	95
7	Место под установку щита НКУ4	1	75
8	Место под установку блока управления БУ	1	100
9	Место под установку блока проточного окончательного	1	100
Дополнительная комплектация			
10	Площадка лестничная 1200x1500 по ПБ 08-624-03	1	300
Общая масса здания с площадкой лестничной			7130

Окончательная сборка и монтаж здания производится у заказчика,

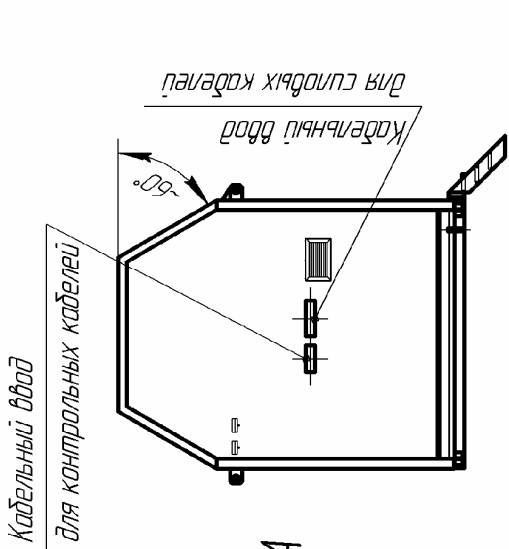
при этом выполняются следующие виды работ:

- раскладка;
- монтажные работы (разгрузка при помощи крана);
- соединение металлических частей;
- внутренний монтаж.

БНКУ Блочные низковольтные устройства комплектные



БНКУ Блочные низковольтные устройства комплектные



Поз.	Наименование	Кол.	Масса 1 ед., кг
Устанавливаемое оборудование:			
1	Щит НКУ-1 УХЛ4	1	2000
2	Щит НКУ-2 УХЛ4	1	1250
3	Ящик ЯУ09602В-3474 УЗ1 ЯУ0-1	1	25
4	Ящик ЯУ09602В-3474 УЗ1 ЯУ0-2	1	25
5	Щит ПР УХЛ4	1	350
6	Ящик ЯСН УХЛ4	1	50
7	Ящик ЯТПВ-0,25-1А УХЛ3	1	15
Дополнительная комплектация			
8	Лестница шириной 1000 мм	2	100
Общая масса здания с лестницами		1115 кг	1115

Окончательная сборка и монтаж здания производится у заказчика, при этом выполняются следующие виды работ:

- раскладка;
- монтажные работы (разгрузка при помощи крана);
- соединение металлических частей;
- внутренний монтаж.

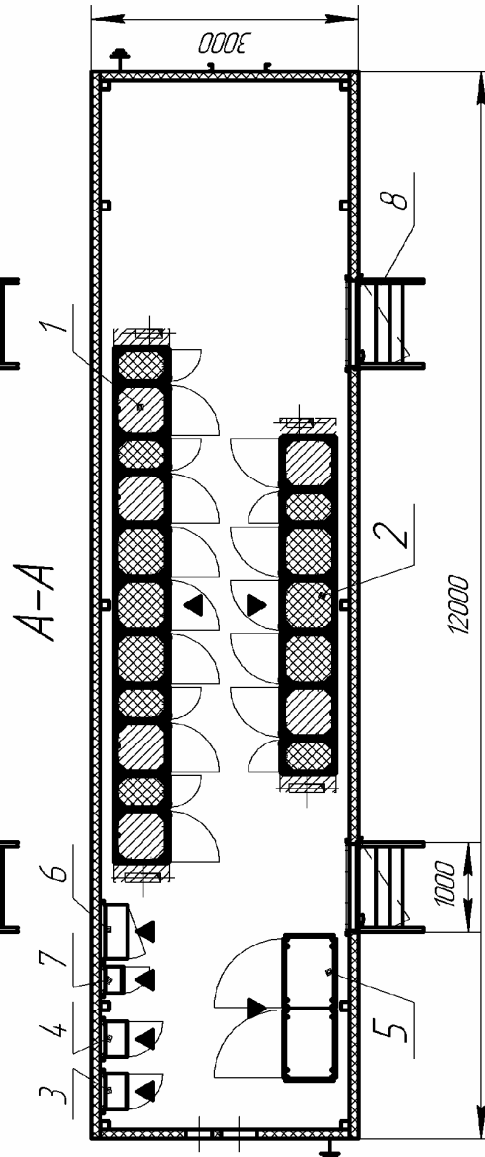
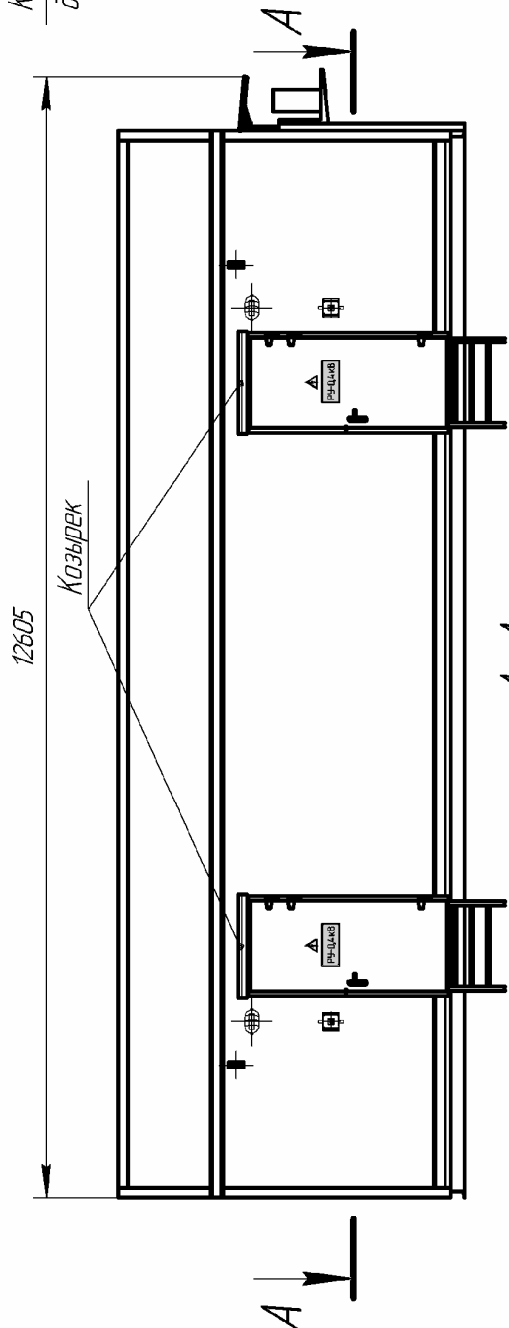


Схема раскладки металлических лотков для прокладки контрольных кабелей

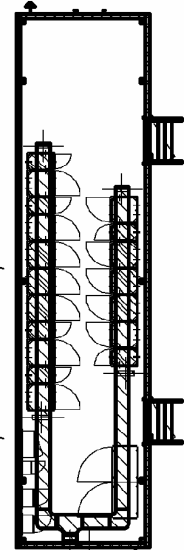
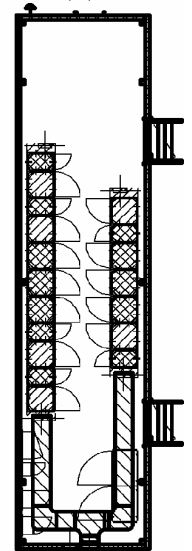
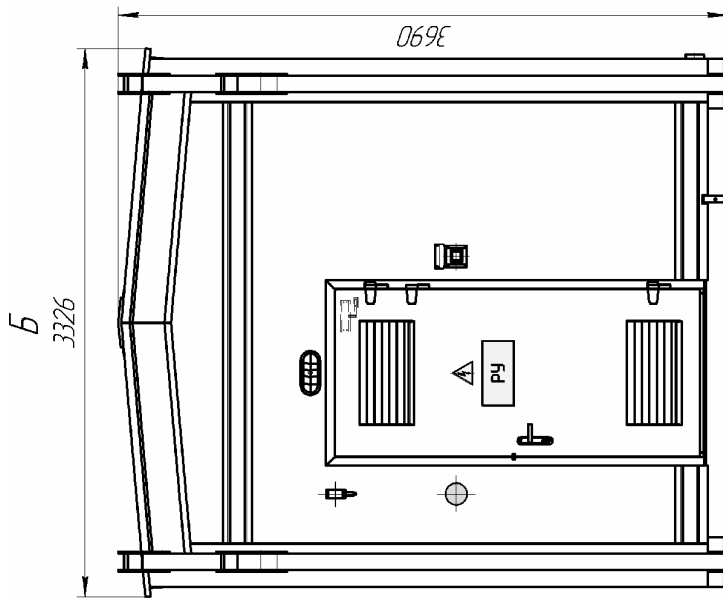


Схема раскладки металлических лотков для прокладки силовых кабелей

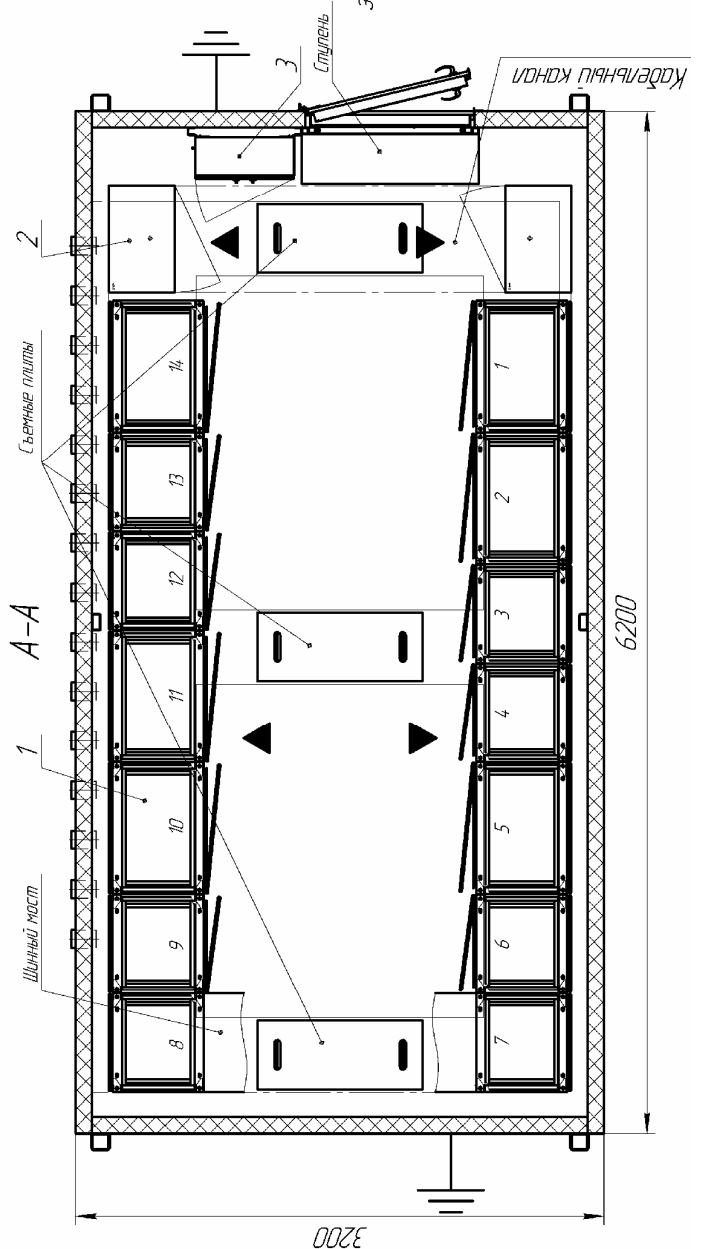
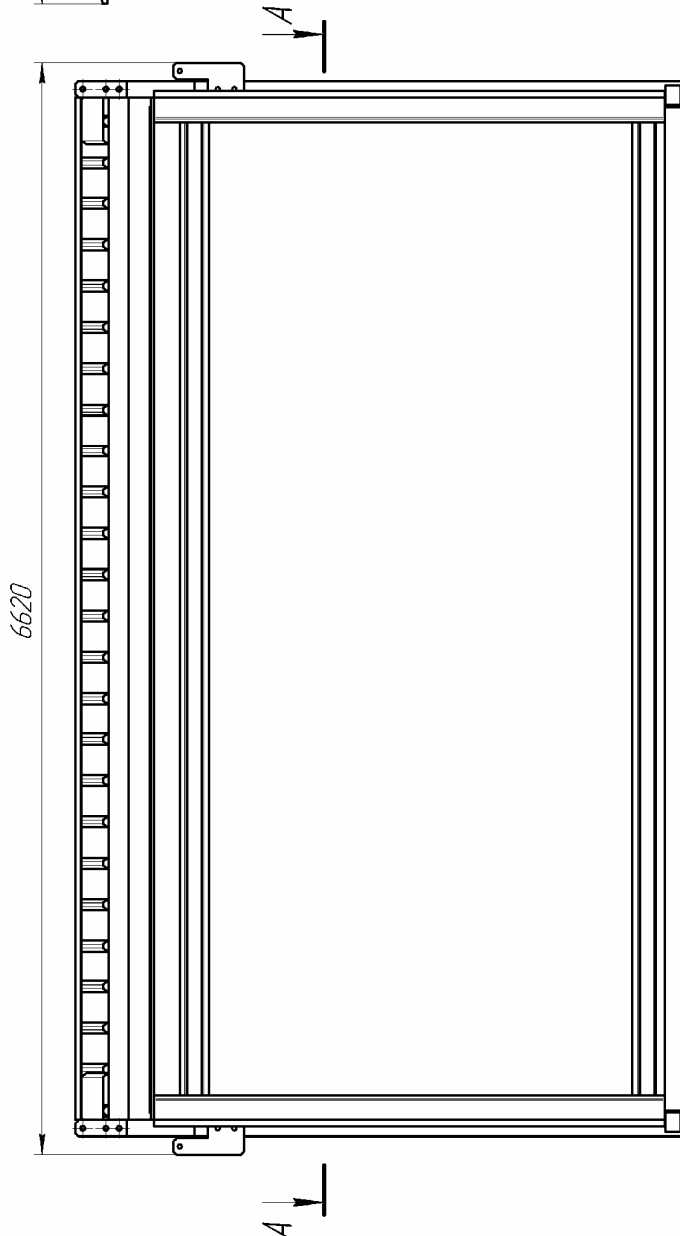


БНКУ Блочные низковольтные устройства комплектные

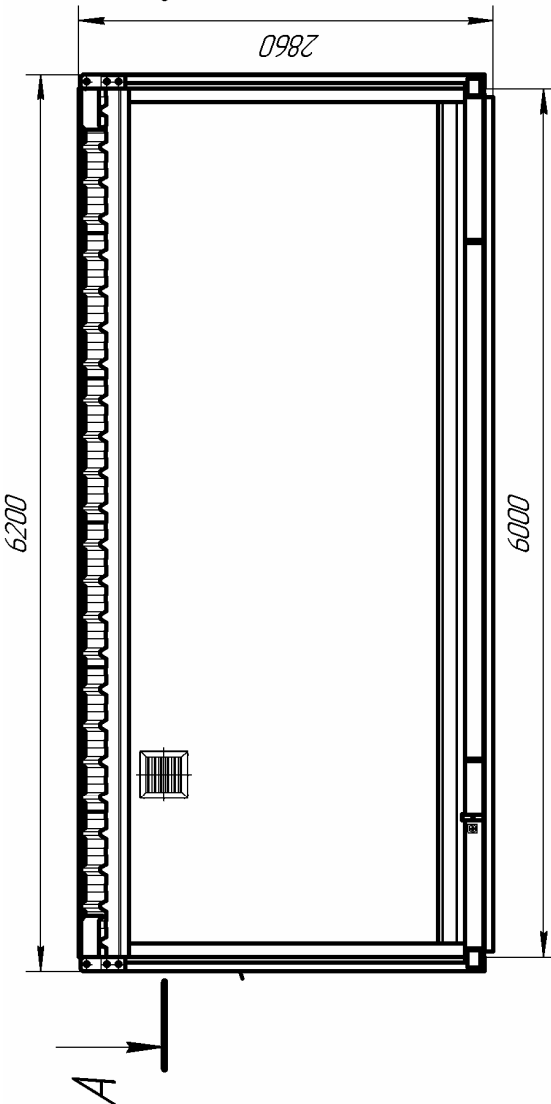
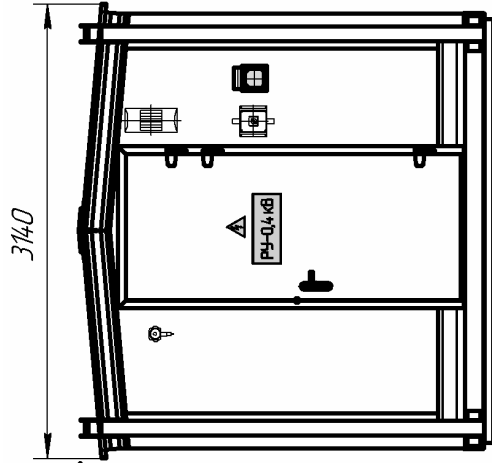


Поз.	Наименование	Кол.	Масса 1 ед. кг
Устанавливаемое оборудование:			
1	Щит ГРЩ-0,4 кВ УХЛ4 из 1/4 шкафов	1	1900
2	УККРМ 5-100-25 УХЛ4	2	125
3	Ящик ЯСН	1	50
Общая масса здания			7500

Окончательная сборка и монтаж здания производится у заказчика, при этом выполняются следующие виды работ:
 - раскладка;
 - разгрузка;
 - внутренний монтаж.



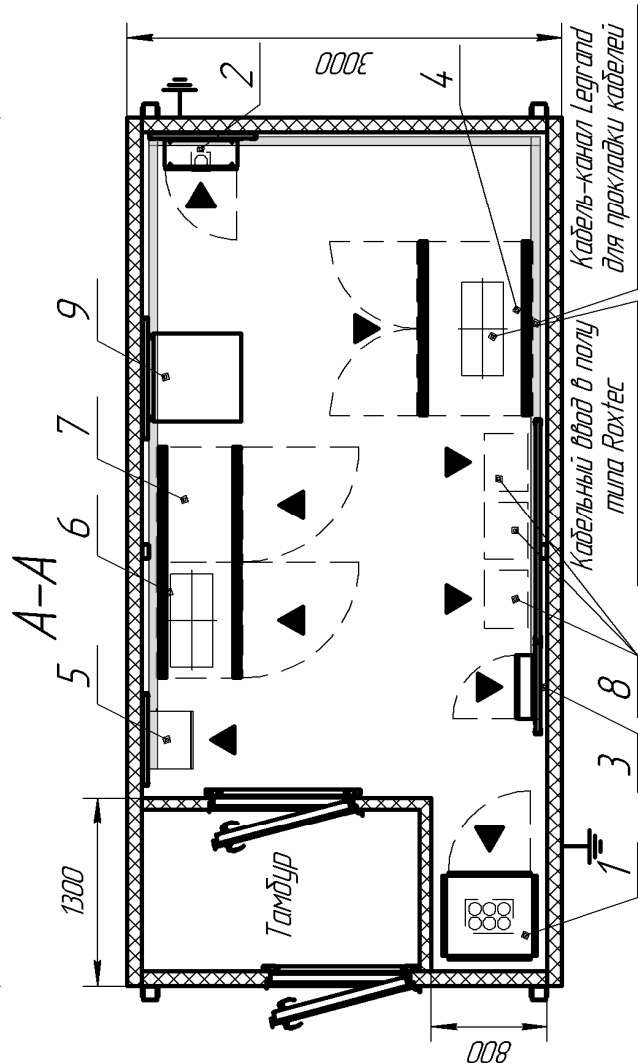
БНКУ Блочные низковольтные устройства комплектные



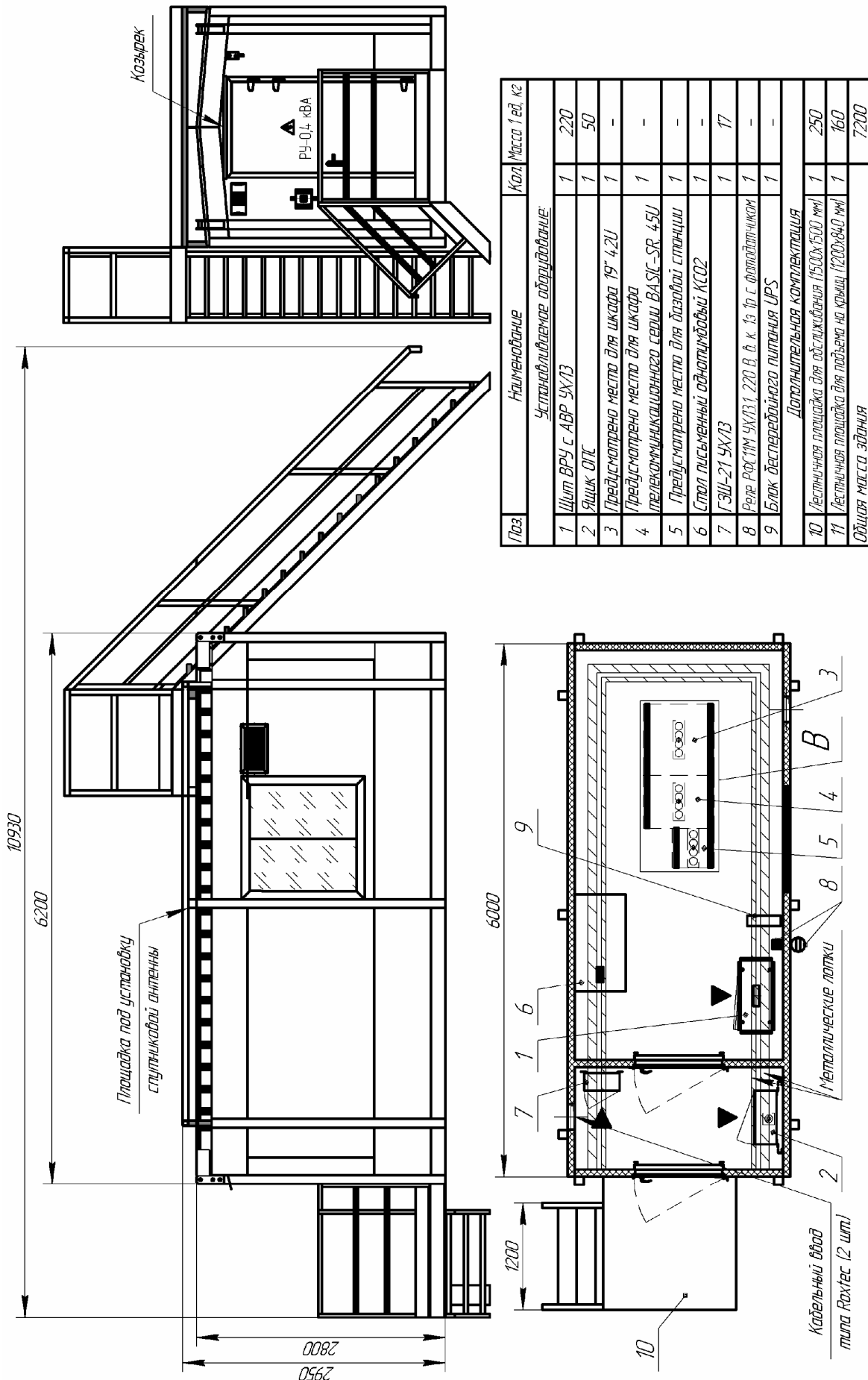
Поз.	Наименование оборудования	Кол.	Масса 1 ед., кг
1	Шкаф с АВР УХ/14 (поз. 3)	1	200
2	Шкаф с АВР УХ/14 (поз. 12)	1	35
3	Щиток питания ЩК УХ/14	1	8
4	Место под установку шкафа телемеханики	1	-
5	Место под установку ящика управления факельной установкой	1	-
6	Место под установку шкафа ВН	1	-
7	Место под установку шкафа ПС, ОС	1	-
8	Место под установку вторичных джоуль системы замера параметров скважины	3	-
9	Откидной стол	1	4
Общая масса здания			5250

Окончательная сборка и монтаж здания производится у заказчика, при этом выполняются следующие виды работ:

- раскладка;
- такелажные работы (разгрузка при помощи крана);
- соеденение металлических частей;
- внутренний монтаж.



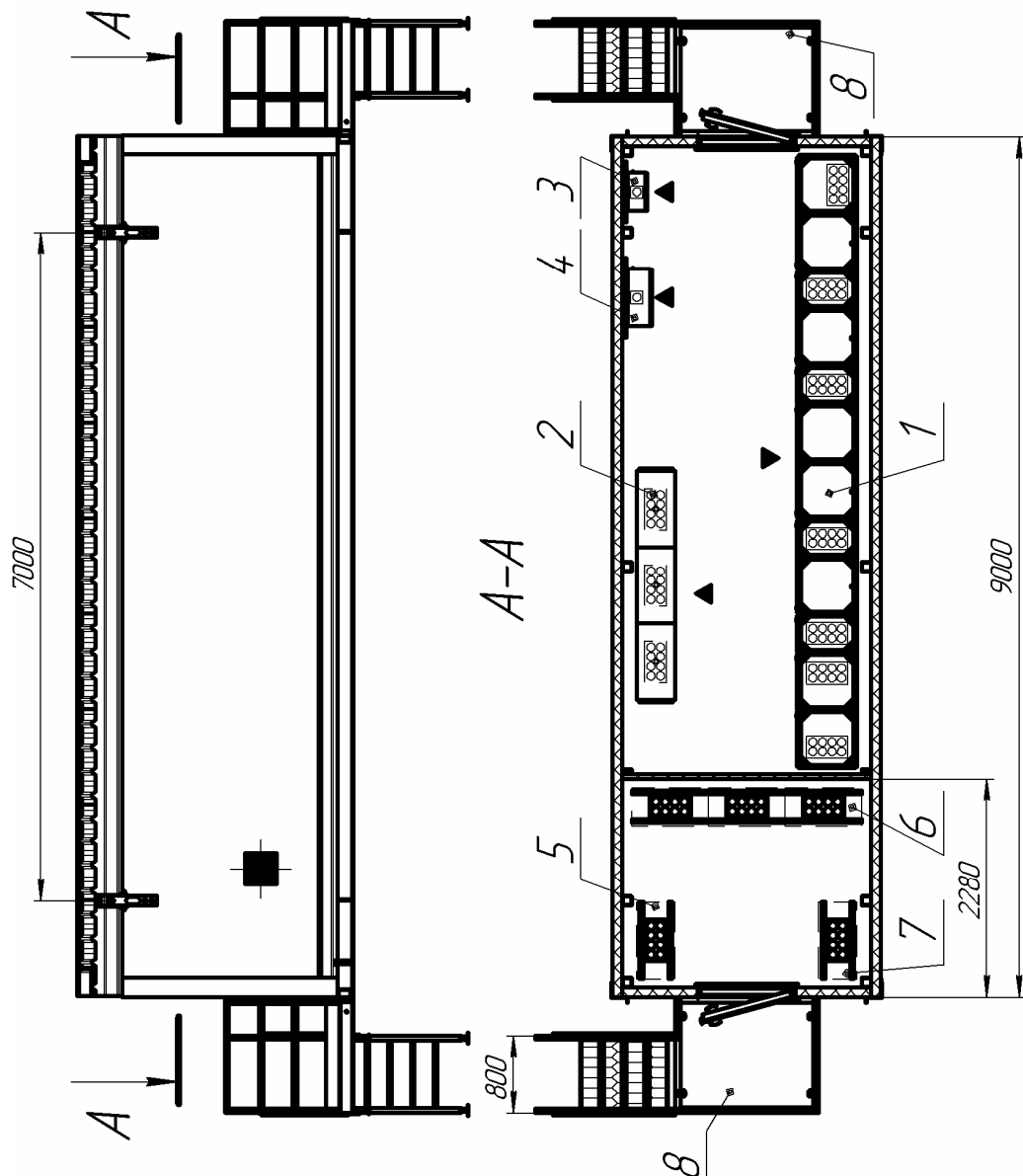
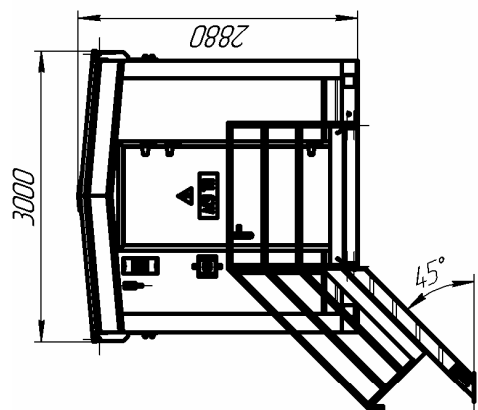
БНКУ Блочные низковольтные устройства комплектные



Окончательная сборка и монтаж здания производится у заказчика при этом выполняются следующие виды работ:

- раскладка;
- монтажные работы (разгрузка при помощи крана);
- сверление металлических частей;
- внешний монтаж.

БНКУ Блочные низковольтные устройства комплектные

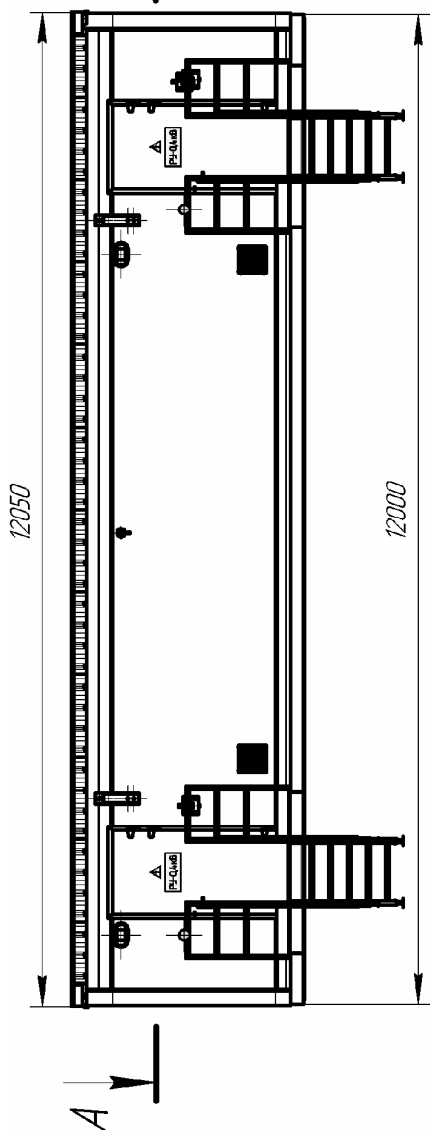
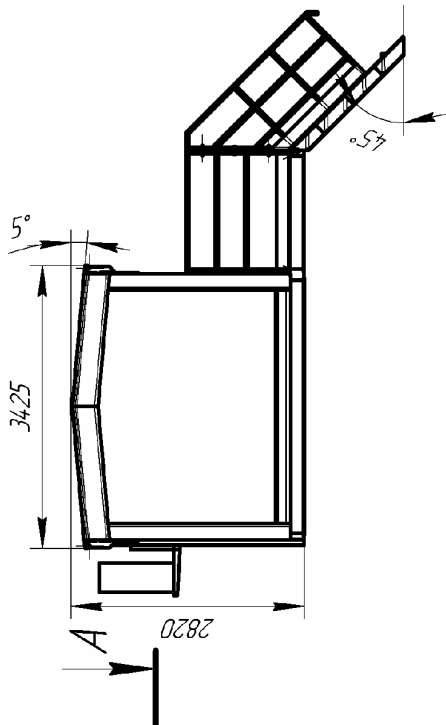


Поз.	Наименование	Кол.	Масса 1 ед., кг
<i>Установливаемое оборудование</i>			
1	РЧСН-04, кВ УХЛ/14	1	2600
2	Щит ООВЛВ10 УХЛ/14 (РТ30-88SD)	1	600
3	Ящик ЯСН УХЛ/14	1	40
4	Ящик ШТ УХЛ/14 (ЯЭ)	1	24
5	Предусмотрено место под шкаф питания (масса шкафа 200 кг)	1	-
6	Предусмотрено место под шкаф АСУ ТП (масса шкафа 600 кг)	1	-
7	Предусмотрено место под шкаф ПС (масса шкафа 200 кг)	1	-
<i>Дополнительное оборудование</i>			
8	Лестничная площадка 1500x1200 по ГОСТ 23120-78	2	350
Общая масса здания			9464

Окончательная сборка и монтаж здания производятся у заказчика, при этом выполняются следующие виды работ:

- раскладка;
- разгрузка;
- внутренний монтаж.

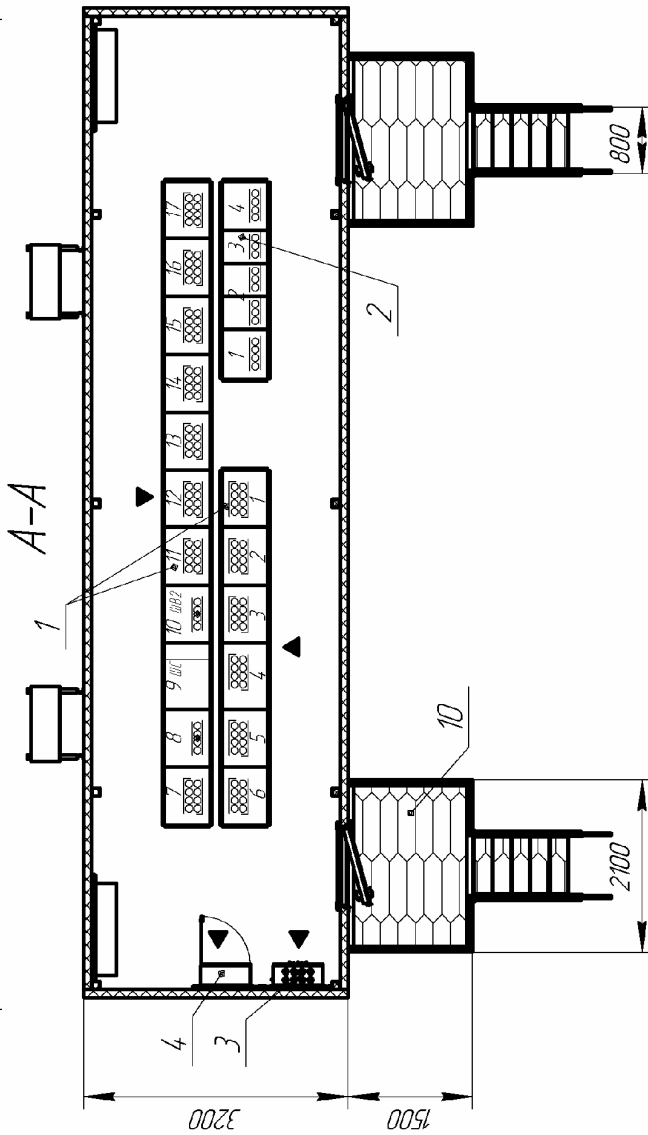
БНКУ Блочные низковольтные устройства комплектные



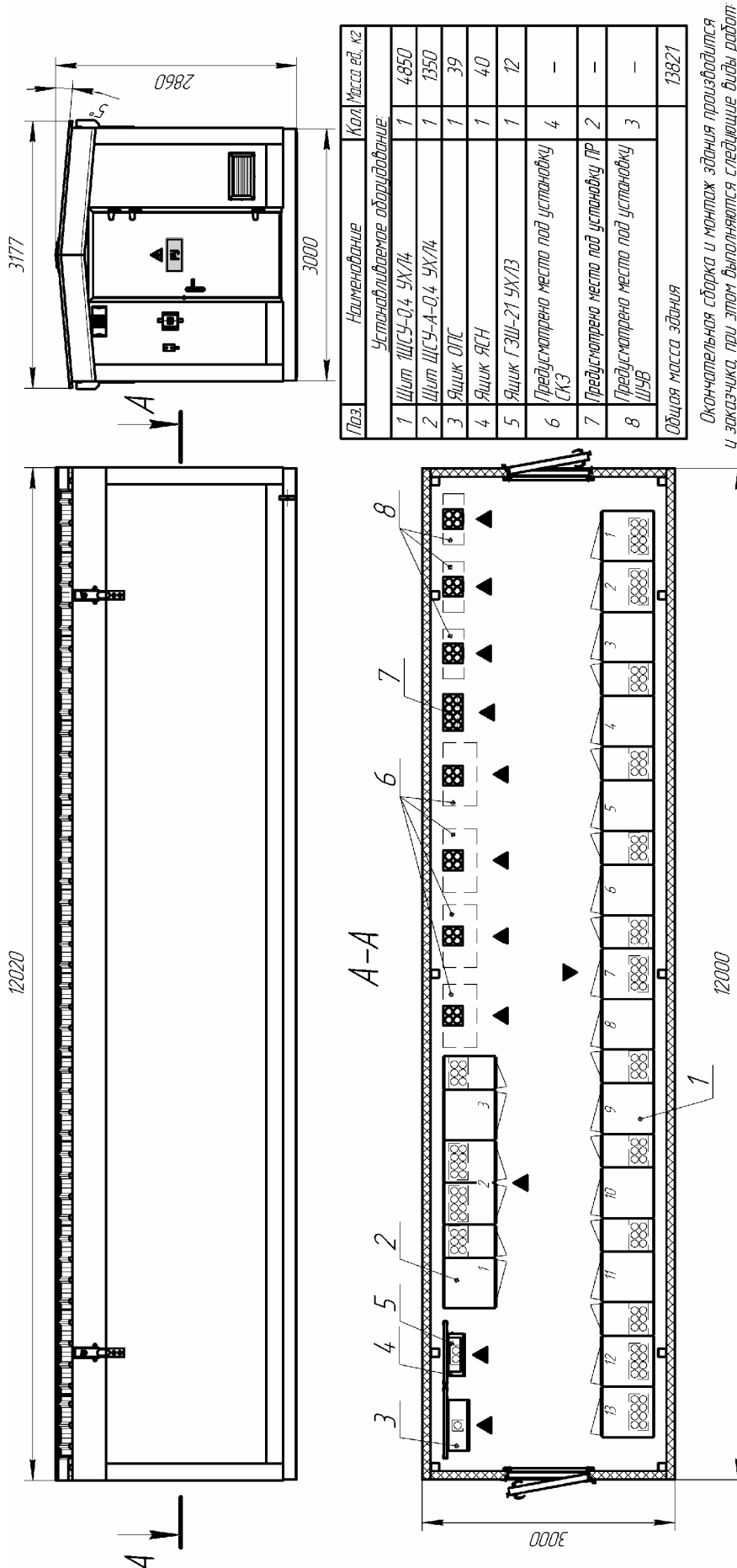
Поз.	Наименование	Кол.	Масса, кг
Устанавливаемое оборудование:			
1	Щит НКУ-1 УХЛ4	1	3250
2	Щит НКУ-2 УХЛ4	1	490
3	ЯСН	1	70
4	Ящик ОПС	1	40
Дополнительное оборудование:			
10	Лестничная площадка 1500x2100 мм по ТБ 08-624-03	2	450
Общая масса здания			11500

Окончательная сборка и монтаж здания производится у заказчика, при этом выполняются следующие виды работ:

- раскладка;
- такелажные работы;
- соединение лестничных площадок, установка кондиционера;
- внутренний монтаж.



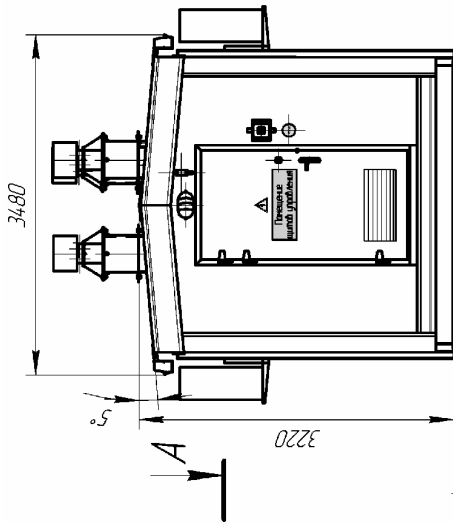
БНКУ Блочные низковольтные устройства комплектные



Окончательная сборка и монтаж здания производится у заказчика, при этом выполняются следующие виды работ:

- раскладка;
- тепловые работы;
- сварочные работы.

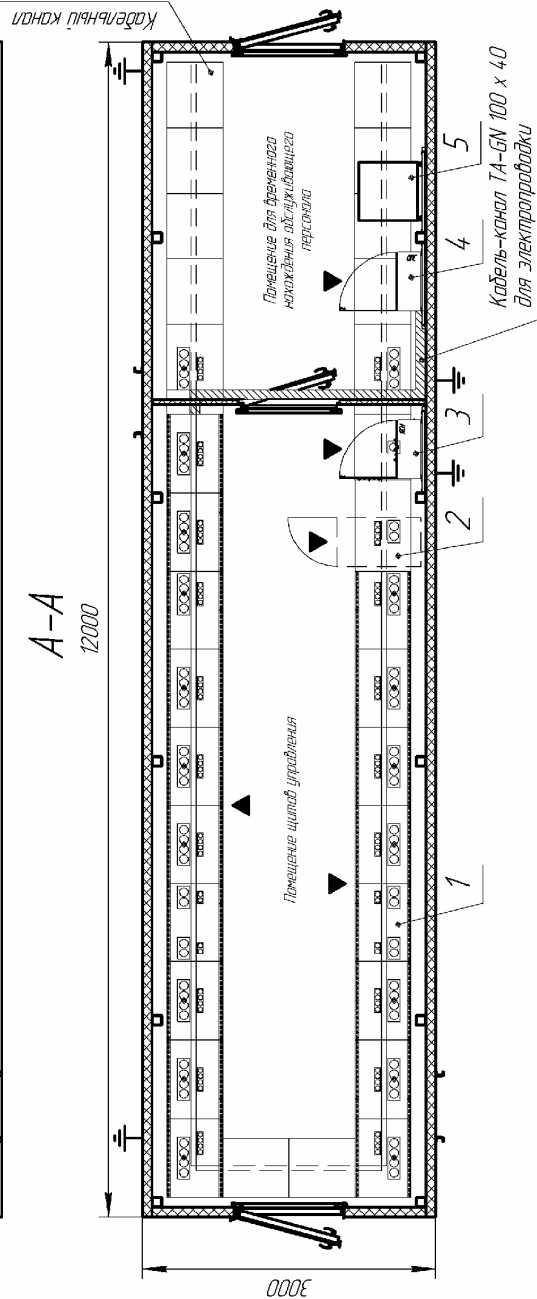
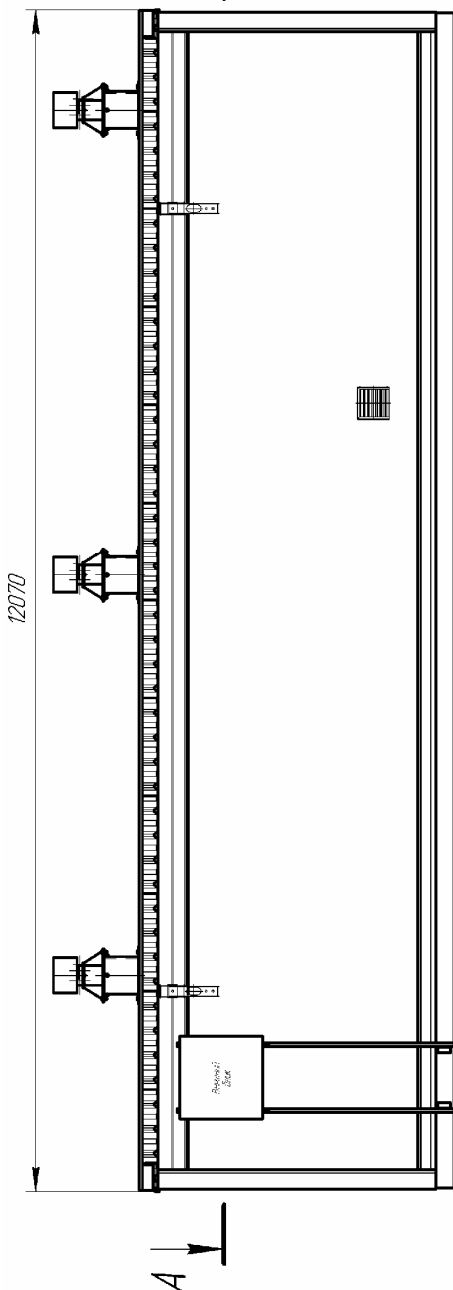
БНКУ Блочные низковольтные устройства комплектные



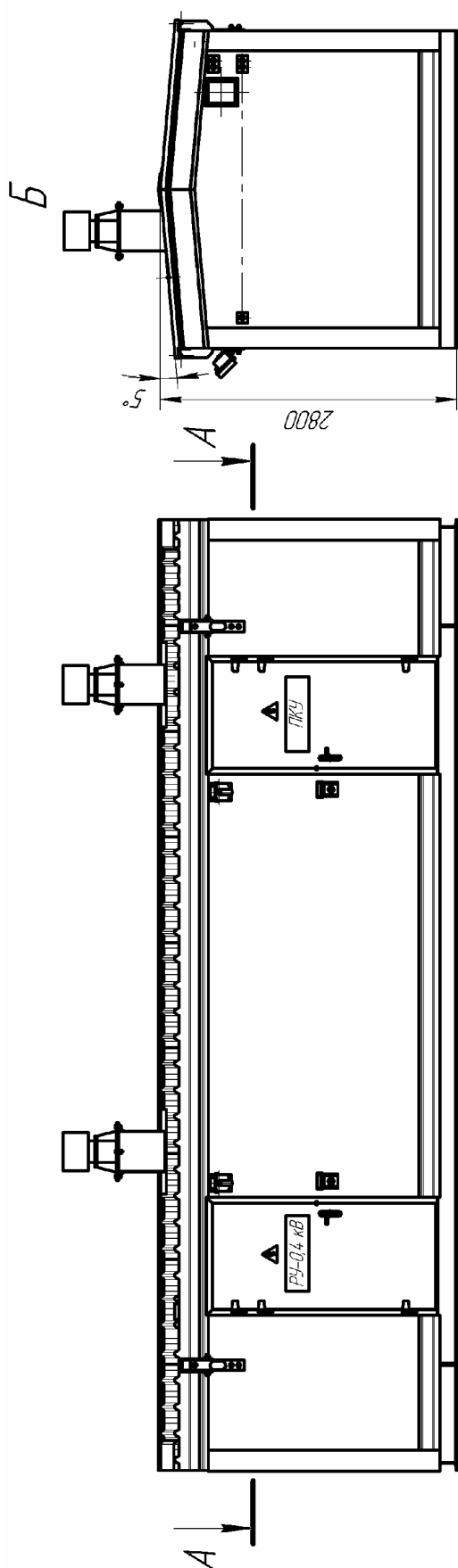
Поз.	Наименование	Кол. Масс, ед. кг
Устанавливаемое оборудование		
1	Место под установку шкафа АСУ ТП на базе шкафа ТS880С.500	18
2	Место под установку шкафа ИБП	1
3	Ящик ЯСН	1
4	Ящик ОПС	1
5	Откидной стол	1
Общая масса здания		11650

Окончательная сборка и монтаж здания производится у заказчика, при этом выполняются следующие виды работ:

- раскладка;
- монтажные работы (разгрузка при помощи крана);
- соединение металлических частей;
- внутренний монтаж.



БНКУ Блочные низковольтные устройства комплектные



Поз.	Наименование	Кол.	Масса ед., кг
1	ШСУ ШС	1	1000
2	ШУ1	1	30
3	ШУ2	1	30
4	ШУ3	1	30
5	ЯУ0	1	25
6	ЯТ1В	1	15
7	ЯСН	1	50
8	Место под установку ШК-1	1	-
9	Место под установку ШК-2	1	-
10	Место под установку шкафов управления	2	-
Дополнительная комплектация			
Масса пультного модуля			5500
Общая масса здания			7000

Окончательная сборка и монтаж здания производится у заказчика, при этом выполняются следующие виды работ:
 - распаковка;
 - разгрузка;
 - внутренний монтаж.

БНКУ Блочные низковольтные устройства комплектные

