

27.12.24.150

8536 49 000 0



РЕЛЕ МАКСИМАЛЬНОГО ТОКА
СЕРИЙ РТ-80, РТ-90

Руководство по эксплуатации

ИАЕЖ.647211.001 РЭ

Требования при издании

1 Руководство по эксплуатации (РЭ) допускается изготавливать любым способом (типографским, светокопировальным, электрографическим, фотокопировальным), при этом:

- при поставках для потребностей экономики страны листы 1а, 2а, 39 в число направляемых не включать;

- при поставках на экспорт листы 1а, 38 и лист 39 в число направляемых не включать. Содержание листа 2 – согласно требованиям ГОСТ Р 2.901-99.

2 При издании РЭ, предназначенных для экспортных изделий, на листе 3 изъять 5-ый, 6-ой и 7-ой абзацы, адрес изготовителя. На листе 29 изъять обозначение технических условий. Изъять ссылки на ТР ТС 004/2011 (листы 13, 18). На титульном листе изъять единый знак обращения продукции на рынке государств-членов Таможенного союза.

3 При издании РЭ, предназначенных для экспортных изделий, руководствоваться РД 16.01.007-88.

Первая применяемость					
Справ.№					
Инв.№ подл.	Подп. и дата				Подп. и дата
	Взам. инв.№				
Изм	Инв. №дубл.				Изм
	Подп. и дата				
4	Зам				Лист 1а
Лист	№ документа.	Подпись	Дата		

ИАЕЖ.647211.001 РЭ

Содержание

Введение	3
1 Описание и работа реле	4
1.1 Назначение	4
1.2 Технические характеристики	5
1.3 Конструктивное выполнение реле.	10
1.4 Устройство и работа	11
1.5 Маркировка.	13
1.6 Упаковка.	13
2 Использование по назначению	14
2.1 Эксплуатационные ограничения	14
2.2 Подготовка реле к использованию	14
2.3 Возможные неисправности и методы их устранения	15
3 Техническое обслуживание	16
3.1 Общие указания	16
3.2 Проверка работоспособности реле	16
3.3 Правила безопасности	18
3.4 Организация эксплуатационных проверок	19
4 Текущий ремонт.	20
5 Комплектность	26
6 Транспортирование и хранение	27
7 Утилизация	28
8 Формулирование заказа	29
Приложение А (обязательное) Сведения о содержании драгоценных материалов и цветных металлов	38

Первая применяемость	
Справ.№	

Подп. и дата	
Инв. №дубл.	
Взам. инв.№	

Подп. и дата	
Инв.№ подл.	

					ИАЕЖ.647211.001 РЭ		
4							
Изм	Лист	№ документа.	Подпись	Дата			
Разраб.				07.10.09	Лит.	Лист	Листов
Н. контр.				.10.09	А	2	40
Утв.				.10.09			
					Реле максимального тока серий РТ-80, РТ-90		
					Руководство по эксплуатации		

Формат А4

Линия отреза дополнительной основной надписи

					ИАЕЖ.647211.001 РЭ		
Изм	Лист	№ докум.	Подпись	Дата			
Разраб.	Иванова			07.10.09	Лит.	Лист	Листов
Пров.	Мулендеева			07.10.09	А	2	40
Нач.КБ	Александров			07.10.09			
Н. контр	Лукина			.10.09			
Утв.	Розенблюм			.10.09			
					Реле максимального тока серий РТ-80, РТ-90		
					Руководство по эксплуатации		

ВНИМАНИЕ!

До изучения руководства изделие в работу не включать!

В связи с систематически проводимыми работами по совершенствованию конструкции и технологии изготовления возможны некоторые расхождения между руководством по эксплуатации и поставляемым изделием, не влияющие на параметры изделия, на условия его монтажа и эксплуатации.

В настоящем руководстве по эксплуатации (РЭ) содержатся технические сведения по эксплуатации, обслуживанию, регулированию реле максимального тока серий РТ-80 и РТ-90 (в дальнейшем именуемых «реле»), изготавливаемых для потребностей экономики страны и поставок на экспорт в страны с умеренным климатом (исполнение УХЛ4) и в страны с тропическим климатом (исполнение О4).

Надежность, долговечность и безопасность реле обеспечиваются не только качеством самого реле, но и правильным соблюдением режимов и условий эксплуатации, поэтому выполнение всех требований, изложенных в РЭ, является обязательным.

Настоящее РЭ разработано в соответствии с требованиями технических условий ТУ16-523.478-79 и статьи 5 ТР ТС 004/2011.

Реле соответствуют требованиям ТР ТС 004/2011 в части соблюдения ГОСТ ИЕС 60947-1-2014, ГОСТ 12.2.007.0-75, ГОСТ 12.2.007.6-93.

Сведения о содержании драгоценных материалов и цветных металлов приведены в приложении А.

Адрес изготовителя: 428020, Российская Федерация,

Чувашская Республика, г. Чебоксары, пр. И.Я. Яковлева, д. 5.

Тел.: (8352) 39-52-65, факс: (8352) 62-72-31

E-mail: cheaz@cheaz.ru, <http://www.cheaz.ru/>.

Дата изготовления реле указывается в этикетке ИАЕЖ.647211.001 ЭТ.

Первая применяемость	Справ.№	Подп. и дата	Инв. №дубл.	Взам. инв.№	Подп. и дата	Инв.№ подл.					Лист		
							4	Зам					ИАЕЖ.647211.001 РЭ
							Изм	Лист	№ документа.	Подпись	Дата		

Первая применяемость	1 Описание и работа реле				
	1.1 Назначение				
Справ.№	1.1.1 Реле предназначены для использования в схемах устройств релейной защиты и автоматики энергетических систем в качестве органа, реагирующего на увеличение тока в контролируемой цепи, применяются в установках переменного тока для защиты электрических машин, трансформаторов и линий передачи при перегрузках и коротких замыканиях.				
	1.1.2 Реле изготавливаются в климатическом исполнении УХЛ или О категории 4 по ГОСТ 15150-69 и ГОСТ 15543.1-89 в условиях: исполнение УХЛ4:				
Подп. и дата	- верхнее предельное рабочее значение температуры окружающего воздуха принимаются равными плюс 40 °С, при встраивании в комплектное устройство плюс 55 °С;				
	- нижнее предельное рабочее значение температуры окружающего воздуха минус 20 °С (без выпадения инея и росы);				
Инв. №дубл.	- высота над уровнем моря не более 2000 м;				
	- верхнее значение относительной влажности окружающего воздуха не более 80 % при температуре плюс 25 °С (без конденсации влаги);				
Взам. инв.№	- окружающая среда невзрывоопасная, не содержащая токопроводящей пыли, агрессивных газов и паров в концентрациях, разрушающих изоляцию и металлы;				
	- место установки реле должно быть защищено от попадания брызг масел, воды, эмульсий, а также от прямого воздействия солнечной радиации;				
Подп. и дата	исполнение О4:				
	- верхнее предельное рабочее значение температуры окружающего воздуха плюс 45 °С (без выпадения инея и росы);				
Инв.№ подп.	- нижнее предельное рабочее значение температуры окружающего воздуха минус 10 °С (без выпадения инея и росы);				
	- верхнее значение относительной влажности окружающего воздуха не более 95 % при температуре плюс 35 °С (без конденсации влаги);				
остальные факторы такие же, как и для исполнения УХЛ4.					
					Лист
4	Зам				ИАЕЖ.647211.001 РЭ
Изм	Лист	№ документа.	Подпись	Дата	
					4

Первая применяемость

Справ.№

Подп. и дата

Инв. №дубл.

Взам. инв.№

Подп. и дата

Инв.№ подп.

1.1.3 Реле устойчивы к вибрационным нагрузкам в диапазоне частот от 10 до 50 Гц при максимальном ускорении 0,25 g в одном вертикальном направлении.

1.1.4 Оболочка имеет степень защиты IP40, а зажимы для присоединения внешних проводников IP00 по ГОСТ 14255-69, ГОСТ 14254-2015.

1.2 Технические характеристики

1.2.1 Основные параметры:

- номинальная частота 50 Гц;

остальные параметры реле соответствуют указанным в таблице 1.

Таблица 1 – Основные параметры реле по типоразмерам

Типоразмер реле	Номинальный ток, А	Уставки			
		на ток срабатывания индукционного элемента, А	на время срабатывания, с*	на кратность тока срабатывания отсечки**	
РТ-81/1 УХЛ4 РТ-91/1 УХЛ4	10	4; 5; 6; 7; 8; 9; 10	1; 2; 3; 4	2-8	
РТ-81/2 УХЛ4 РТ-91/2 УХЛ4	5	2; 2,5; 3; 3,5; 4; 4,5; 5			
РТ-82/1 УХЛ4	10	4; 5; 6; 7; 8; 9; 10	4; 8; 12; 16		
РТ-82/2 УХЛ4	5	2; 2,5; 3; 3,5; 4; 4,5; 5			
РТ-83/1 УХЛ4	10	4; 5; 6; 7; 8; 9; 10	1; 2; 3; 4		
РТ-83/2 УХЛ4	5	2; 2,5; 3; 3,5; 4; 4,5; 5			
РТ-84/1 УХЛ4	10	4; 5; 6; 7; 8; 9; 10	4; 8; 12; 16		
РТ-84/2 УХЛ4	5	2; 2,5; 3; 3,5; 4; 4,5; 5			
РТ-85/1 УХЛ4 РТ-95/1 УХЛ4	10	4; 5; 6; 7; 8; 9; 10	1; 2; 3; 4		
РТ-85/2 УХЛ4 РТ-95/2 УХЛ4	5	2; 2,5; 3; 3,5; 4; 4,5; 5			
РТ-86/1 УХЛ4	10	4; 5; 6; 7; 8; 9; 10	4; 8; 12; 16		
РТ-86/2 УХЛ4	5	2; 2,5; 3; 3,5; 4; 4,5; 5			
* при десятикратном токе срабатывания индукционного элемента					
** т.е. отношение $\frac{\text{ток срабатывания отсечки}}{\text{ток срабатывания индукционного элемента}}$					

Примечание - Технические данные реле в климатическом исполнении О4 соответствуют данным, приведенным в таблице 1.

4	Зам.			
Изм	Лист	№ документа.	Подпись	Дата

ИАЕЖ.647211.001 РЭ

Лист

5

Формат А4

Первая применяемость

Справ. №

1.2.2 Длительно допустимый ток для катушек реле типов РТ-83, РТ-84, РТ-86 – 110 % номинального тока; для катушек остальных типов реле серии РТ-80 и реле серии РТ-90 – 110 % тока уставки.

1.2.3 Коэффициент возврата – не менее 0,8.

1.2.4 Потребляемая мощность при токе, равном току уставки реле, не более

- реле серии РТ-80 – 10 ВА,

- реле серии РТ-90 – 30 ВА.

При срабатывании реле потребляемая мощность увеличивается на 15 %.

1.2.5 Реле имеют исполнения контактов в соответствии с указанными в таблице 2.

Таблица 2 – Исполнения контактов по типам реле

Тип реле	Исполнение контактов
РТ-81, РТ-82, РТ-91	Один замыкающий или размыкающий (при перестановке элементов) главный контакт
РТ-83, РТ-84	Один замыкающий или размыкающий (при перестановке элементов) главный контакт и один замыкающий сигнальный контакт
РТ-85, РТ-95	Один переключающий главный контакт без разрыва цепи
РТ-86	Один переключающий главный контакт без разрыва цепи и один замыкающий сигнальный контакт

1.2.6 Реле имеет указатель срабатывания.

1.2.7 Ток замыкания замыкающих контактов реле типов РТ-81, РТ-82, РТ-91 и главных замыкающих контактов реле типов РТ-83, РТ-84 при напряжении от 24 до 250 В постоянного и переменного тока (но размыкание цепи должно осуществляться другими контактами, например, контактами на валу выключателя) – 5 А.

Инва. № подл.

Подп. и дата

Взам. инв. №

Инва. № дубл.

Подп. и дата

4	Зам.			
Изм	Лист	№ документа.	Подпись	Дата

ИАЕЖ.647211.001 РЭ

Лист
6

Первая применяемость
Справ. №

Ток размыкания размыкающих контактов этих типов реле (при перестановке элементов) при напряжении от 24 до 250 В:

- переменного тока – 2 А;
- постоянного тока – 0,5 А.

1.2.8 Шунтирование и дешунтирование управляемой цепи производится при токах до 50 А, если управляемая цепь питается от трансформатора тока и её полное сопротивление при токе 4 А не более 4 Ом, а при токе 50 А - не более 1,5 Ом;

- контактами реле типов РТ-81, РТ-82, РТ-83, РТ-84, РТ- 91 при токах, не более – 50 А. Минимальное значение коммутируемого тока при напряжении 24 В – 0,1 А.

- главными контактами реле типов РТ-85, РТ-86, РТ-95 при токах, не более 150 А.

1.2.9 Ток замыкания и размыкания замыкающих сигнальных контактов реле типов РТ-83, РТ-84, РТ-86 при напряжении от 24 до 250 В:

- переменного тока – 1 А;
- постоянного тока – 0,2 А.

Постоянная времени индуктивной нагрузки при постоянном токе более 0,005 с, соэф нагрузки на переменном токе не менее 0,5.

1.2.10 Ток начала свободного вращения диска реле не более 50 % от тока уставки зависимого элемента реле. Относительная средняя погрешность и разброс токов срабатывания зависимого элемента реле не более $\pm 5\%$.

Относительная средняя погрешность и разброс токов срабатывания независимого элемента («отсечки») не превышает $\pm 30\%$ на уставке 4 А реле с индексом «1» (в обозначении типоразмера) и уставке 3 А реле с индексом «2» тока срабатывания зависимого элемента. При переходе на максимальную уставку зависимого элемента отклонение действительных кратностей тока срабатывания «отсечки» от измеренных при указанных выше уставках на ток срабатывания зависимого элемента не превышает величин, указанных в таблице 3.

Инд. № подл.	Подп. и дата	Взам. инв. №	Инд. № дубл.	Подп. и дата
--------------	--------------	--------------	--------------	--------------

Изм	Лист	№ документа.	Подпись	Дата
-----	------	--------------	---------	------

ИАЕЖ.647211.001 РЭ

Лист

7

Первая применяемость

Справ.№

Таблица 3 – Значения отклонений действительной кратности тока срабатывания

Кратность тока срабатывания	2	4	6	8
Отклонение действительной кратности тока срабатывания, %	+15	+40	+60	+100

1.2.11 Разброс выдержек времени при десятикратном токе уставки не более 10 %.

1.2.12 Время срабатывания зависимого элемента реле серии РТ-80 при двух- и четырехкратных токах уставки соответствует приведенному в таблице 4.

Таблица 4 – Время срабатывания зависимого элемента реле РТ-80

Кратность тока уставки	Уставки на время срабатывания, с		
	1	4	16
	Время срабатывания, с		
2	2,8 ± 0,8	9,6 ± 2	38 ± 8
4	1,5 ± 0,4	5,8 ± 1,2	21 ± 4

1.2.13 Изменения токов срабатывания зависимого и независимого элементов при изменении температуры окружающего воздуха, измеренных при температуре (20±5) °С, указаны в таблице 5.

Таблица 5 – Изменение токов срабатывания в диапазонах температур

Серия реле	Изменение токов срабатывания, %			
	Диапазон температур, °С			
	от минус 20 до плюс 40	от плюс 40 до плюс 45	от плюс 45 до плюс 50	от плюс 50 до плюс 55
РТ-80	±15	±15	±18	±20
РТ-90	±15	±20	±25	±30

Подп. и дата

Инв. №дубл.

Взам. инв.№

Подп. и дата

Инв.№ подп.

4	Зам			
Изм	Лист	№ документа.	Подпись	Дата

ИАЕЖ.647211.001 РЭ

Лист
8

Первая применяемость	
Справ.№	

1.2.14 Изменение тока срабатывания зависимого элемента при изменении частоты питающей сети на $\pm 3\%$ не превышает $\pm 6\%$ от значений, измеренных при номинальной частоте.

1.2.15 Изменение тока срабатывания независимого элемента при изменении частоты питающей сети на $\pm 3\%$ не превышает $\pm 15\%$ от значений, измеренных при номинальной частоте.

1.2.16 Изменение времени срабатывания зависимого элемента при десятикратном токе уставки при изменении частоты питающей сети $\pm 3\%$ не превышает $\pm 15\%$ от значений, измеренных при номинальной частоте.

1.2.17 Коммутационная износостойкость, циклов ВО:

- для реле типов РТ-81, РТ-82, РТ-83, РТ-84, РТ-91, РТ-86 (сигнальный контакт) – 630 срабатываний с нагрузкой по 1.2.7;

- для реле типов РТ-85, РТ-86 (главные контакты), РТ-95 – 60 срабатываний с нагрузкой по 1.2.8.

1.2.18 Механическая износостойкость, циклов ВО:

- для реле типов РТ-81, РТ-82, РТ-83, РТ-84, РТ-91, РТ-86 – 1250 срабатываний;

- для реле типов РТ-85, РТ-86, РТ-95 – 630 срабатываний.

1.2.19 В состоянии поставки электрическая изоляция реле выдерживает в течение 1 мин без пробоя и перекрытия испытательное напряжение 2000 В переменного тока частоты 50 Гц, приложенное между токоведущими электрически не связанными частями реле, а также между ними и корпусом реле.

Изоляция между разомкнутыми контактами реле выдерживает в течение 1 мин испытательное напряжение 500 В переменного тока частоты 50 Гц.

При повторных испытаниях испытательное напряжение составляет 90 % от указанных значений.

1.2.19.1 Расстояние между любыми электрически несвязанными токоведущими цепями, а также между ними и металлическими частями снаружи оболочки должны быть не менее 6 мм по изоляции и 4 мм по воздуху.

1.2.20 Характеристики зависимости времени срабатывания от кратности тока срабатывания реле приведены на рисунках 7, 8, 9.

Инь.№ подп.	Подп. и дата	Взам. инв.№	Инь. №дубл.	Подп. и дата

					ИАЕЖ.647211.001 РЭ	Лист
4	Зам					9
Изм	Лист	№ документа.	Подпись	Дата		

Первая применяемость

Справ.№

1.2.21 Требования по надежности

- наработка на отказ не менее коммутационной износостойкости по 1.2.17;
- ресурс не менее механической износостойкости по 1.2.18;
- средний срок службы реле не менее 12 лет;
- среднее время восстановления работоспособного состояния реле не более 5 ч;
- средний срок сохраняемости по 6.1;
- термическая устойчивость при протекании токов до 150 А в течение 1 с.

1.2.22 Масса реле не более 2,9 кг.

1.2.23 Обмоточные данные катушки приведены в таблице 6, а схема намотки на рисунке 6.

Таблица 6 – Обмоточные данные катушки реле

Серия реле	Ином, А	Число витков	Марка провода
РТ-80	10	60	ПЭТВ-2-2,0
	5	120	ПЭТВ-2-1,5
РТ-90	10	105	ПЭТВ-2-1,5
	5	210	ПЭТВ-2-1,0

В реле, поставляемых на экспорт в страны с тропическим климатом, применяется провод ПЭТ-155.

1.3 Конструктивное выполнение реле

1.3.1 Все механизмы реле смонтированы внутри корпуса, состоящего из механически прочного цоколя и съемного прозрачного кожуха.

1.3.2 Реле предназначены для монтажа на вертикальной плоскости и выпускаются с передним и задним (винтом или шпилькой) присоединением внешних проводников.

1.3.3 Зажимы реле, предназначенные для присоединения внешних проводников, приспособлены для подсоединения к ним двух медных проводников, сформованных в кольцо, каждый номинальным сечением 1,5 мм², и выполняются по 2 классу ГОСТ 10434-82.

1.3.4 Габаритные, установочные и присоединительные размеры реле приведены на рисунке 5.

1.3.5 На кожухе реле смонтировано устройство для установки сигнального флажка в начальное положение без снятия кожуха.

Подп. и дата

Инв. №дубл.

Взам. инв.№

Подп. и дата

Инв.№ подп.

4	Зам			
Изм	Лист	№ документа.	Подпись	Дата

ИАЕЖ.647211.001 РЭ

Лист
10

Первая применяемость	1.4 Устройство и работа				
	1.4.1 Схемы электрические подключения реле и контактных перемычек приведены на рисунке 4.				
Справ.№	1.4.2 Реле являются комбинированными и состоят из двух элементов: индукционного с выдержкой времени и электромагнитного мгновенного действия, создающего «отсечку» при больших значениях тока короткого замыкания. Кинематическая схема реле представлена на рисунке 1.				
	<p>Вращающий момент на диске поз. 6 индукционного элемента создается в результате взаимодействия магнитных потоков в зазоре магнитопровода поз. 9 с индуктируемыми ими в диске токами. Вращение диска начинается при токе, равном 20–50 % от тока срабатывания реле, реле в целом при этом ещё не действует, так как червяк поз. 1 на оси диска не сцеплён с зубчатым сектором поз. 3. На вращающийся диск действуют две силы: одна создается магнитной системой, другая – постоянным магнитом поз. 2. Увеличение тока в катушке поз. 10, и, как следствие этого, увеличение скорости вращения диска приводят к возрастанию значений этих сил. При определённом токе равнодействующая этих сил преодолевает натяжение арретирующей пружины поз. 5, поворачивает вокруг оси рамку поз. 4 с установленной на ней осью с диском и производит сцепление червяка с зубчатым сектором.</p> <p>У реле типов РТ-81, РТ-82, РТ-85, РТ-91, РТ-95 зубчатый сектор поднимается и своим хвостовиком поворачивает якорь поз. 12 электромагнитного элемента реле. Правый воздушный зазор между якорем и магнитопроводом при этом уменьшается, а левый увеличивается, якорь притягивается к магнитопроводу и своим толкателем действует на контакты реле. Одновременно скоба, укрепленная на якоре, поворачивает флажок указателя срабатывания поз. 8.</p> <p>У реле типов РТ-83, РТ-84 и РТ-86 зубчатый сектор кинематически не связан с якорем электромагнитного элемента, а действует только на сигнальные контакты поз. 18, 19. Главные контакты срабатывают от электромагнитного элемента.</p>				
Индв.№ подл.	Подп. и дата	Взам. инв.№	Индв. №дубл.	Подп. и дата	
4	Зам				
Изм	Лист	№ документа.	Подпись	Дата	
ИАЕЖ.647211.001 РЭ					Лист
					11

Первая применяемость	<p>Реле типов РТ-81, РТ-82, РТ-83, РТ-84, РТ-91 выпускаются с одним замыкающим контактом, состоящим из угольника поз. 15 со скобой поз. 14 (неподвижный контакт) и бронзовой контактной пластинки поз. 16 (подвижный контакт). Контакты укреплены на скобе поз. 14 и контактной пластинке поз. 16. При необходимости предусмотрена возможность получения размыкающего контакта, это достигается перестановкой скобы поз. 14 и контактной пластинки поз. 16.</p> <p>Реле типов РТ-85, РТ-86, РТ-95 имеют один замыкающий и один размыкающий контакты, связанные кинематически так, что размыкание размыкающего контакта происходит после замыкания замыкающего контакта. На рисунках 2 и 3 изображены эта контактная система и ее основные узлы.</p> <p>Индукционный элемент создает выдержку времени, уменьшающуюся с увеличением тока, протекающего в обмотке реле. Характеристика «время-ток» реле серии РТ-80 – ограниченно-зависимая; независимая часть начинается практически с (8–10)-кратного тока срабатывания. Выдержка времени срабатывания реле серии РТ-90 мало зависит от тока – независимая часть характеристики «время-ток» начинается, примерно, при четырехкратном токе срабатывания.</p> <p>В реле имеется возможность изменять уставку на время срабатывания.</p> <p>Электромагнитный элемент при срабатывании воздействует мгновенно на контакты в случае, если ток в реле превышает ток срабатывания «отсечки». Катушка реле выполнена с несколькими отпайками, подведенными к зажимам на специальной контактной колодке поз. 11 (рисунок 1), на которой предусмотрена возможность переключения уставок тока срабатывания реле.</p> <p>Уставку на ток срабатывания «отсечки» можно, кроме того, регулировать изменением воздушного зазора в электромагнитном элементе с помощью специального винта поз. 13. На винте крепится шкала «отсечки».</p> <p>Указатель срабатывания поз. 8 главных контактов устанавливается в исходное положение от руки возвратным устройством без снятия кожуха. Механизм указателя срабатывания закреплен в таком положении, что флажок выпадает только при срабатывании электромагнитного элемента.</p>				
	Справ.№				
Подп. и дата	Индв. №дубл.	Взам. инв.№	Подп. и дата	Индв. № инв.№	Индв. № подл.
Индв. № подл.	4	Зам.			
	Изм	Лист	№ документа.	Подпись	Дата
ИАЕЖ.647211.001 РЭ					Лист
					12

Первая применяемость

Справ. №

Подп. и дата

Инв. № дубл.

Взам. инв. №

Подп. и дата

Инв. № подл.

1.5 Маркировка

1.5.1 Маркировка реле соответствует ГОСТ 18620–86, статье 5 ТР ТС 004/2011 и конструкторской документации.

1.5.2 Маркировка транспортной тары соответствует ГОСТ 14192-96.

1.5.3 Конструкцией реле предусмотрена возможность их опломбирования.

1.6 Упаковка

1.6.1 Консервации смазками и маслами реле не подлежат.

1.6.2 Упаковка реле по ГОСТ 23216–78 для условий хранения, транспортирования и допустимых сроков сохраняемости, указанных в разделе 6.

1.6.3 Сочетание видов и вариантов транспортной тары с типами внутренней упаковки по ГОСТ 23216-78; для потребностей экономики страны категория упаковки - КУ-2, для экспортных поставок в макроклиматические районы с тропическим климатом, районы Крайнего Севера и приравненные к ним местности – КУ-3А по ГОСТ 15846-2002.

4	Зам			
Изм	Лист	№ документа.	Подпись	Дата

ИАЕЖ.647211.001 РЭ

Лист

13

Первая применяемость	2 Использование по назначению				
	2.1 Эксплуатационные ограничения				
Справ. №	2.1.1 Климатические условия монтажа и эксплуатации соответствуют требованиям 1.1.2 настоящего РЭ.				
	2.2 Подготовка реле к использованию				
Индв. № подл.	2.2.1 Убедиться в соответствии содержимого тарного ящика упаковочному листу.				
	Упакованные реле положить на горизонтальную поверхность, руководствуясь знаками «Верх».				
Взам. инв. №	2.2.2 Реле предназначены для установки на заземленной металлоконструкции с толщиной фасадного листа (угольника и т.д.) не более 5 мм.				
	2.2.3 Рабочее положение в пространстве вертикальное, допускается отклонение от рабочего положения до 5 ° в любую сторону.				
Подп. и дата	При монтаже реле с задним присоединением во избежание деформации цоколя и для правильной работы реле необходимо в местах крепления реле между цоколем и панелью обязательно устанавливать стальные прокладки, входящие в комплект деталей присоединения. После установки реле в рабочее положение необходима повторная проверка работы индукционного элемента.				
	2.2.4 Реле выпускаются с предприятия–изготовителя полностью отрегулированными и в дополнительной регулировке не нуждаются.				
Подп. и дата	2.2.5 Перед включением в работу необходимо убедиться в отсутствии дефектов, которые могут появиться при нарушении правил транспортирования и хранения.				
	2.2.6 До установки в эксплуатацию реле необходимо хранить в закрытых складских помещениях в заводской упаковке.				
Индв. № подл.					ИАЕЖ.647211.001 РЭ
	Изм	Лист	№ документа.	Подпись	
					Лист
					14

Первая применяемость

Справ. №

Подп. и дата

Инв. № дубл.

Взам. инв. №

Подп. и дата

Инв. № подл.

2.2.7 Пока реле не установлено, не рекомендуется отвязывать подвижные части и вынимать заклинивающие прокладки.

2.2.8 Содержание комплектов деталей присоединения приведено в таблице 12.

2.3 Возможные неисправности и методы их устранения

2.3.1 Неисправности в реле могут возникнуть при нарушении условий транспортирования и хранения.

Способы устранения возможных неисправностей приведены в таблице ба.
Таблица ба – Возможные неисправности и способы их устранения

№ п/п	Возможная неисправность	Возможная причина	Способ устранения
1	Зубчатый сектор двигается скачками	Отсутствует плавный ход сектора при сцеплении с червяком	Отрегулируйте глубину зацепления червячной передачи
2	Падение зубчатого сектора во время работы реле при соприкосновении со скобой якоря отсечки	Перекас зубчатого сектора, заусенцы.	Исправьте перекас с помощью металлического пинцета. Зачистите тряпочкой или бархатным напильником.
3	При вращении диска отсутствует свободный ход оси	На подшипнике присутствуют заусенцы или небольшая кривизна	При необходимости зачистите тряпочкой, подрегулируйте подшипниковый винт

2.3.2 При появлении признаков неисправности или перегрева реле (резкий запах, дым и т. п.) необходимо:

- обесточить изделие;
- выяснить причины неисправности.

О всех случаях отказов реле необходимо сообщать на завод-изготовитель в установленном порядке.

4	Зам			
Изм	Лист	№ документа.	Подпись	Дата

ИАЕЖ.647211.001 РЭ

Лист

15

Первая применяемость	
Справ. №	

3 Техническое обслуживание

3.1 Общие указания

3.1.1 Техническое обслуживание реле допускается осуществлять эксплуатационному персоналу, прошедшему специальную подготовку и имеющему аттестацию на право выполнения работ (с учетом соблюдения мер защиты реле от воздействия статического электричества), хорошо знающему особенности электрической схемы и конструкции реле.

3.1.2 Техническое обслуживание производится в соответствии с «Правилами технической эксплуатации электроустановок потребителями», «Правилами технической эксплуатации электрических станций и сетей», а также «Правилами техники безопасности при эксплуатации электроустановок, станций и подстанций» и настоящим РЭ.

3.1.3 При установке в эксплуатацию при отсутствии дефектов, возникших при транспортировании, специальная настройка и регулировка не требуется.

3.2 Проверка работоспособности реле

3.2.1 При включении нового реле проверка его производится по ниже перечисленным пунктам:

- величина зазоров между диском и полюсами электромагнита и постоянного магнита должна быть не менее 0,3 мм с каждой стороны. При повороте на полный оборот диск не должен «бить». Поверхность полюсов должна быть чистой (проверяется визуально);

- свободный ход рамки и диска в подпятниках в вертикальном направлении не должен превышать 0,5 мм у рамки и 0,3 мм у диска;

- якорь элемента «отсечки» должен свободно, без трения, поворачиваться на своей оси, иметь свободный ход в осевом направлении от 0,1 до 0,2 мм и не иметь перекоса. Правый конец якоря, несущий короткозамкнутый виток, должен при срабатывании прилегать к магнитопроводу всей плоскостью.

Индв. № подл.	
Подп. и дата	
Взам. инв. №	
Индв. № дубл.	
Подп. и дата	

Изм	Лист	№ документа.	Подпись	Дата

ИАЕЖ.647211.001 РЭ

Лист
16

Первая применяемость

Справ. №

Подп. и дата

Инв. № дубл.

Взам. инв. №

Подп. и дата

Инв. № подл.

– зубчатый сектор должен свободно вращаться вокруг своей оси, имея свободный ход в осевом направлении не более 0,5 мм. При повороте рамки от руки сектор должен приходить в зацепление червяком при любом (в пределах шкалы уставок на время) положении поводка устройства регулировки уставки на время срабатывания;

– зазор между контактами реле типов РТ-81, РТ-82, РТ-83, РТ-84 и РТ-91 должен быть не менее 2 мм (для размыкающих контактов после срабатывания реле);

– зазор между контактами реле типов РТ-85, РТ-86, РТ-95 должен быть:

а) для главных замыкающих контактов – не менее 1,5 мм;

б) для главных размыкающих контактов – после срабатывания реле - не менее 2 мм;

– зазор между контактами для сигнальных замыкающих контактов реле типов РТ-83, РТ-84, РТ-86 должен быть от 2 до 2,5 мм;

– давление в размыкающих контактах реле типов РТ-85, РТ-86 и РТ-95 должно быть не менее 8 г. Давление пружины на контактную пластинку замыкающего контакта должно быть не менее 10 г;

– ток срабатывания, т.е. минимальный ток, при котором контакты реле замыкаются под действием сектора, должен быть равен току уставки с допуском $\pm 5\%$. При этом сектор должен двигаться вверх плавно, без скачков и остановок. Сектор не должен ни застревать, ни падать при соприкосновении со скобой якоря отсечки. Если при проверке замечены какие-либо неисправности, следует отрегулировать глубину зацепления червячной передачи. Причинами отклонения тока срабатывания реле от указанных выше величин могут являться либо повышение трения в опорах рамки и диска, либо разрегулировка арретирующей пружины;

– коэффициент возврата устанавливается взаимосвязанной регулировкой стальной скобы, укрепленной на подвижной системе, и арретирующей пружины.

При регулировке необходимо следить, чтобы арретирующая пружина надежно возвращала рамку с диском в начальное положение.

Изм	Лист	№ документа	Подпись	Дата
-----	------	-------------	---------	------

ИАЕЖ.647211.001 РЭ

Лист

17

Первая применяемость

Справ. №

Подп. и дата

Инв. №дубл.

Взам. инв. №

Подп. и дата

Инв. № подл.

– разброс точек характеристики выдержки времени проверяется при полуторакратном токе срабатывания и не должен превышать на максимальной уставке на время 1 с для РТ-81, РТ-83, РТ-85, РТ-91, РТ-95 и 2 с для РТ-82, РТ-84 и РТ-86;

– проверку шкалы времени срабатывания производить в соответствии с данными таблицы 7.

Таблица 7 – Относительная средняя погрешность на уставках при десятикратном токе

Тип реле	Уставки на время срабатывания при десятикратном токе, с			
	1	2	3	4
РТ-81, РТ-83, РТ-85, РТ-91, РТ-95	1	2	3	4
РТ-82, РТ-84, РТ-86	4	8	12	16
Относительная средняя погрешность, %	25	20	15	10

– калибровка реле на предприятии–изготовителе производится при уставке на ток срабатывания индукционного элемента 4 А – для реле с индексом «1» в обозначении типа и 3 А – для реле с индексом «2». При этих условиях погрешность величин токов срабатывания элемента «отсечки» не превышает $\pm 30\%$ от номинальных данных.

3.2.2 Проверить электрическую прочность изоляции (см. 1.2.19).

3.3 Правила безопасности

3.3.1 Требования безопасности соответствуют ТР ТС 004/2011.

3.3.2 По способу защиты человека от поражения электрическим током реле соответствуют классу 0 по ГОСТ 12.2.007.0-75.

3.3.3 Конструкция реле пожаробезопасна в соответствии с требованиями ГОСТ 12.1.004-91. Вероятность возникновения пожара не превышает значения 10^{-6} в год.

3.3.4 Конструкция реле обеспечивает безопасность обслуживания в соответствии с ГОСТ 12.2.007.6-75, ГОСТ 12.2.007.6-93.

4	Зам			
Изм	Лист	№ документа.	Подпись	Дата

ИАЕЖ.647211.001 РЭ

Лист

18

Первая применяемость	<p>3.3.5 Степень защиты оболочки реле от прикосновения к токоведущим частям и попадания внутрь посторонних тел – IP40, а контактных зажимов для присоединения внешних проводников - IP00 по ГОСТ 14254-2015, ГОСТ 14255-69.</p> <p>3.3.6 Требования по изоляции реле соответствуют приведенным в первом разделе требований настоящего РЭ.</p> <p>3.3.7 Требования по коммутационной и механической износостойкости соответствуют приведенным в первом разделе требований настоящего РЭ.</p> <p>3.3.8 Требования к внешним механическим и климатическим воздействующим факторам соответствуют приведенным в первом разделе требований настоящего РЭ.</p> <p>3.3.9 Монтаж и обслуживание реле должны производиться при обесточенном состоянии. Запрещается снимать оболочку с реле, находящегося в работе.</p> <p>3.3.10 При соблюдении требований эксплуатации и хранения реле не создают опасность для окружающей среды и потребителя.</p> <p>3.3.11 Эксплуатация и обслуживание реле разрешается лицам, прошедшим специальную подготовку и ознакомившимся с данным РЭ.</p>													
	Справ.№													
Инв.№ подл.	Подп. и дата	<p>3.4 Организация эксплуатационных проверок</p> <p>3.4.1 При эксплуатации реле следует периодически, не реже одного раза в три года, производить осмотр и проверку реле.</p> <p>3.4.2 Не рекомендуется смазывать цапфы оси и подшипники реле.</p> <p>3.4.3 Осмотр контактов исполнительного органа и, при необходимости, чистку их производите острым лезвием ножа, либо чистым надфилем, а затем протрите их чистой мягкой тряпочкой. Применение абразивов не допускается. Не следует касаться контактов пальцами рук.</p>												
	Подп. и дата													
	Взам. инв.№													
	Инв. №дубл.													
	Подп. и дата													
<table border="1"> <tr> <td>Изм</td> <td>Лист</td> <td>№ документа.</td> <td>Подпись</td> <td>Дата</td> </tr> <tr> <td></td> <td></td> <td></td> <td></td> <td></td> </tr> </table>					Изм	Лист	№ документа.	Подпись	Дата					
Изм	Лист	№ документа.	Подпись	Дата										
<p>ИАЕЖ.647211.001 РЭ</p>														
				Лист										
				19										

Первая применяемость
Справ. №

4 Текущий ремонт

4.1 Вместе с реле в экспортном исполнении (для стран с умеренным и тропическим климатом) по требованию заказчика поставляются запасные части для пусконаладочных работ, содержание комплекта которых приведено в таблицах 8, 9, 10.

4.2 Необходимое количество комплектов запасных частей указывается заказчиком.

4.3 Для смены контактной пластинки поз. 16 (рисунок 1) реле типов РТ-81, РТ-82, РТ-83, РТ-84 и РТ-91 необходимо отвернуть две крепящие ее гайки.

После установки новой контактной пластинки необходимо отрегулировать контактную систему так, чтобы конец пластинки у контакта лежал на упоре и не оказывал на него заметного давления.

Наличие зазора между упором и контактной пластинкой может привести к вибрации контактов. Зазор между контактами должен быть не менее 2 мм. При замыкании должен быть обеспечен надежный контакт за счет прогиба контактной пластинки на 0,8–1 мм.

4.4 Для замены контактной скобы поз. 14 необходимо вывернуть два винта, крепящие ее к угольнику поз. 15, и после установки новой контактной скобы произвести проверку регулировки контактов таким же образом, как это делается после смены контактной пластинки. Для смены контактного соединения поз. 7 (рисунки 2 и 3) реле типов РТ-85, РТ-86 и РТ-95 необходимо вывернуть два винта поз. 5, крепящие его к угольнику поз. 4.

После установки необходимо произвести регулировку. Межконтактный зазор должен быть не менее 1,5 мм, что достигается подгибанием упора поз. 6. Бронзовая пружина поз. 8 должна оказывать давление на контактную пластинку величиной не менее 10 г.

4.5 Для смены контактного соединения поз. 3 (рисунки 2 и 3) реле типов РТ-85, РТ-86 и РТ-95 необходимо вывернуть винт, крепящий его к клеммной колодке реле. После установки нового контактного соединения необходимо обеспечить давление в размыкающем контакте величиной не менее 8 г, что достигается подгибанием бронзовой контактной пластинки размыкающего

Инд. № подл.	Подп. и дата	Взам. инв. №	Инв. № дубл.	Подп. и дата
--------------	--------------	--------------	--------------	--------------

4	Зам			
Изм	Лист	№ документа.	Подпись	Дата

ИАЕЖ.647211.001 РЭ

Лист
20

Первая применяемость	
Справ. №	

контакта. При срабатывании реле контактная пластинка размыкающего контакта должна ложиться на упор с небольшим прогибом 0,3–0,5 мм.

4.6 Для смены подшипникового винта поз. 7 (рисунок 1) необходимо ослабить гайку на винте и вывернуть его. Нужно осмотреть рабочую поверхность цапфы оси. При обнаружении на рабочей поверхности царапин или выбоин цапфу необходимо отполировать. При замене подшипникового винта следует вернуть его в резьбовое отверстие в рамке настолько, чтобы диск при вращении не задевал магнитопровода и постоянного магнита. При этом осевой люфт оси диска должен быть таким, как это указано в разделе 3. Затем нужно, придерживая винт, вернуть и затянуть гайку. Для оценки качества нового подшипника и правильности его установки необходимо проверить время полного оборота диска или ток начала вращения диска.

Определение времени полного оборота диска следует производить при установке винта в гнездо, соответствующее первой (наименьшей) уставке на колодке при токе, равном 2 А, для реле с индексом 1 и 1 А для реле с индексом 2. Отсчет следует производить после того, как скорость диска достигнет установившейся величины.

При исправном состоянии подшипника диск должен сделать полный оборот за 5–8 с. Величина тока начала вращения диска должна быть такой, как указано в разделе 1.4.

Смена остальных трех подшипниковых винтов поз. 17 производится аналогично смене подшипникового винта поз. 7. После замены необходимо проверить отсутствие затирания в осях. Ход рамки должен быть свободным и плавным.

4.7 Для смены контакта поз. 18 сигнальных контактов реле типов РТ-83, РТ-84 и РТ-86 необходимо вывернуть крепящий его винт. Смена контактной пластинки поз. 19 аналогична смене контактной пластинки поз. 16.

После установки новой контактной пластинки и контакта необходимо обеспечить зазор между контактами не менее 2 мм. Затем следует проверить работу сигнальных контактов при действии индукционного элемента.

Индв. № подл.	
Подп. и дата	
Взам. инв. №	
Инв. № дубл.	
Подп. и дата	

4	Зам			
Изм	Лист	№ документа.	Подпись	Дата

ИАЕЖ.647211.001 РЭ

Лист
21

Таблица 8 - Список запасных частей для реле серий РТ-80, РТ-90 для экспорта в страны с умеренным климатом

№ поз. в таблице 10	Наименование	Обозначение	Количество, шт.							
			РТ-81	РТ-82	РТ-83	РТ-84	РТ-85	РТ-86	РТ-91	РТ-95
1	Контакт	5БК.551.009	1	1	1	1	-	-	1	-
2	Пластинка контактная	5БК.150.002	1	1	1	1	-	-	1	-
3	Пластинка контактная	5БК.150.002-01	-	-	1	1	-	1	-	-
4	Контакт	5БК.551.377	-	-	1	1	-	1	-	-
5	Соединение контактное	5БК.558.014	-	-	-	-	1	1	-	1
6	Соединение контактное	5БК.558.016	-	-	-	-	1	1	-	1
7	Пружина	8БК.281.012	1	1	1	1	1	1	1	1
8	Цапфа		-	-	-	-	-	-	-	-
9	Подшипник	5БК.269.001	1	1	1	1	1	1	1	1
10	Шайба 2,5		-	-	-	-	-	-	-	-
11	Шайба пружинная 3		-	-	-	-	-	-	-	-
12	Шайба пружинная 2,5		-	-	-	-	-	-	-	-
13	Гайка	8БК.940.152	1	1	1	1	1	1	1	1
14	Гайка М2,5		-	-	-	-	-	-	-	-
15	Винт М2,5х6		-	-	-	-	-	-	-	-
16	Винт М3х6		-	-	-	-	-	-	-	-
17	Винт М2,5х18		-	-	-	-	-	-	-	-
18	Контакт	5БК.551.111	-	-	-	-	1	1	-	1

Первая применяемость

Справ. №

Инд. № подл.

Подп. И дата

Взам. Инв. №

Инв. № дубл.

Подп. И дата

4	Зам			
Изм	Лис	№ документа.	Подпись	Дата

ИАЕЖ.647211.001 РЭ

Таблица 9 – Список запасных частей для реле серий РТ-80, РТ-90 для экспорта в страны с тропическим климатом

№ поз. в таблице 10	Наименование	Количество, шт.								
		Обозначение	РТ-81	РТ-82	РТ-83	РТ-84	РТ-85	РТ-86	РТ-91	РТ-95
1	Контакт	5БК.551.009-01	1	1	1	1	-	-	1	-
2	Пластинка контактная	5БК.150.002-02	1	1	1	1	-	-	1	-
3	Пластинка контактная	5БК.150.002-01	-	-	1	1	-	1	-	-
4	Контакт	5БК.551.377-01	-	-	1	1	-	1	-	-
5	Соединение контактное	5БК.558.014-01	-	-	-	-	1	1	-	1
6	Соединение контактное	5БК.558.016-01	-	-	-	-	1	1	-	1
7	Пружина	8БК.281.145	1	1	1	1	1	1	1	1
8	Цапфа	5БК.267.001-03	1	1	1	1	1	1	1	1
9	Подшипник	5БК.269.001-01	1	1	1	1	1	1	1	1
10	Шайба 2,5	БКЖИ.758491.525	2	2	4	4	2	4	2	2
11	Шайба пружинная 3	БКЖИ.758486.103	2	2	2	2	2	2	2	2
12	Шайба пружинная 2,5	БКЖИ.758486.125	2	2	4	4	2	4	2	2
13	Гайка	8БК.940.152-01	2	2	2	2	2	2	2	2
14	Гайка М2,5	БКЖИ.758412.525	2	2	2	2	2	2	2	2
15	Винт М2,5х6	БКЖИ.758151.525-06	2	2	2	2	2	2	2	2
16	Винт М3х6	БКЖИ.758161.503-06	2	2	2	2	2	2	2	2
17	Винт М2,5х18	БКЖИ.758151.125-18	-	-	2	2	-	2	-	-
18	Контакт	5БК.551.111-01	-	-	-	-	1	1	-	1

Первая применяемость

Справ.№

Инд.№ подл.

Подп. и дата

Взам. инв.№

Инд. №дубл.

Подп. и дата

4	Зам			
Изм	Лис	№ документа.	Подпись	Дата

ИАЕЖ.647211.001 РЭ

Таблица 10 – Запасные части для пусконаладочных работ

Наименование	Обозначение	Изображение
1 Контакт	<u>5БК.551.009</u> 5БК.551.009-01	
2 Пластина контактная	<u>5БК.150.002</u> 5БК.150.002-02	
3 Пластина контактная	5БК.150.002-01	
4 Контакт	<u>5БК.551.377</u> 5БК.551.377-01	
5 Соединение контактное	<u>5БК.558.014</u> 5БК.558.014-01	
6 Соединение контактное	<u>5БК.558.016</u> 5БК.558.016-01	
7 Пружина	<u>8БК.281.012</u> 8БК.281.145	
8 Цапфа	- <u>5БК.267.001-03</u>	
9 Подшипник	<u>5БК.269.001</u> 5БК.269.001-01	

Первая применяемость

Справ.№

Инов.№ подп.

Подп. и дата

Взам. инв.№

Инов. №дубл.

Подп. и дата

4				
Изм	Лист	№ документа.	Подпись	Дата






ИАЕЖ.647211.001 РЭ

Лист
24

Первая применяемость

Справ.№

Продолжение таблицы 10

Наименование	Обозначение	Изображение
10 Шайба	- 8БК.950.525	
12 Шайба пружинная 2,5	- 8БК.953.125	
11 Шайба пружинная 3	- 8БК.953.103	
13 Гайка	8БК.940.152 8БК.940.152-01	
14 Гайка М2,5	- 8БК.940.525	
15 Винт М2,5х6	- 8БК.900.525.6	
16 Винт М3х6	- 8БК.903.503.6	
17 Винт М2,5х18	- 8БК.900.125.18	
18 Контакт	5БК.551.111 5БК.551.111-01	

Примечание – Номера чертежей в числителе соответствуют запасным частям, поставляемым на экспорт в страны с умеренным климатом; номера чертежей в знаменателе соответствуют запасным частям, поставляемым на экспорт в страны с тропическим климатом. Запасные части предназначены для пуско-наладочных работ.

Подп. и дата

Инва. № дубл.

Взам. инв. №

Подп. и дата

Инва. № подл.

4				
Изм	Лист	№ документа.	Подпись	Дата

ИАЕЖ.647211.001 РЭ

Лист

25

Первая применяемость	
Справ.№	

5 Комплектность

5.1 В комплект поставки входят:

- реле – 1 шт.;

- комплект деталей для крепления реле и присоединения внешних проводников (переднее или заднее по указанию в заказе) – 1 шт. Содержание комплекта приведено в таблице 12.

- комплект запасных частей для пусконаладочных работ (при наличии указания в заказе). Содержание комплекта приведено в таблицах 8, 9, 10. Необходимость поставки запасных частей и количество их комплектов должны указываться в заказе.

- этикетка – 1 экземпляр;

- руководство по эксплуатации - 1 экземпляр на партию, поставляемую в один адрес, если иное не оговорено в заказе.

Инов.№ подп.		Подп. и дата		Взам. инв.№		Инов. №дубл.		Подп. и дата	
4	Зам								
Изм	Лист	№ документа.	Подпись	Дата					

ИАЕЖ.647211.001 РЭ

Лист

26

Первая применяемость

Справ. №

Подп. и дата

Инв. № дубл.

Взам. инв. №

Подп. и дата

Инв. № подл.

6 Транспортирование и хранение

6.1 Условия транспортирования и хранения реле и допустимые сроки сохранности в упаковке до ввода в эксплуатацию приведены в таблице 11.

Таблица 11 – Условия хранения, допустимые сроки сохранности реле

Вид поставки	Обозначение условий транспортирования в части воздействия		Обозначение условий хранения по ГОСТ 15150-69	Допустимые сроки сохранности в упаковке поставщика, годы
	механических факторов по ГОСТ 23216-78	климатических факторов таких, как условия хранения по ГОСТ 15150-69		
1 Для потребностей экономики страны (кроме районов Крайнего Севера и приравненных к ним местностей по ГОСТ 15846-2002)	Л	5 (ОЖ4)	I (Л)	2
2 Для экспорта в макроклиматические районы с умеренным климатом	Л, С*	5 (ОЖ4)	I (Л)	3
3 Для экспорта в макроклиматические районы с тропическим климатом	С	6 (ОЖ2)	3 (Ж3)	3
4 Для потребностей экономики страны в районы крайнего Севера и приравненные к ним местности по ГОСТ 15846-2002	С	5 (ОЖ4)	2 (С)	2

* При указании в заказ-наряде

Примечание Транспортирование реле климатического исполнения УХЛ допустимо при нижнем значении температуры окружающей среды не ниже минус 50 °С.

6.2 Транспортирование упакованных реле может производиться любым видом закрытого транспорта, предохраняющим их от воздействия солнечной радиации, атмосферных осадков и пыли, с соблюдением мер предосторожности против механических воздействий.

4	Зам			
Изм	Лист	№ документа.	Подпись	Дата

ИАЕЖ.647211.001 РЭ

Лист

27

Первая применяемость	
Справ. №	

7 Утилизация

7.1 После окончания установленного срока службы изделия подлежат демонтажу и утилизации. Демонтаж производить в обесточенном состоянии. Специальных мер безопасности при демонтаже и утилизации не требуется. Демонтаж и утилизация не требуют специальных приспособлений и инструментов.

7.2 Основным методом утилизации является разборка изделия. При разборке целесообразно разделить материалы по группам. Из состава изделия подлежат утилизации черные и цветные металлы, пластмассы. Черные металлы при утилизации разделить на сталь конструкционную и электротехническую, а цветные металлы - на медь, сплавы на медной основе и алюминиевые сплавы.

7.3 Утилизация должна производиться в соответствии с требованиями региональных законодательств.

Инов. № подл.		Подп. и дата		Инов. № дубл.		Взам. инв. №		Подп. и дата	
Изм	Лист	№ документа.	Подпись	Дата					

ИАЕЖ.647211.001 РЭ

Лист

28

Первая применяемость

Справ. №

8 Формулирование заказа

8.1 Структура условного обозначения типоисполнения реле



8.2 При формулировании заказа необходимо указать:

- наименование реле;
- типоисполнение реле;
- номинальный переменный ток 5 или 10 А;
- номинальную частоту переменного тока 50 Гц;
- род присоединения внешних проводников (переднее или заднее);
- номер технических условий.

Пример записи обозначения типоисполнения реле РТ-81 на номинальный ток 10 А, номинальную частоту 50 Гц, с передним присоединением внешних проводников при его заказе и в документации другого изделия:

для потребностей экономики страны – «Реле максимального тока РТ-81/1 УХЛ4, 50 Гц, присоединение переднее. ТУ 16–523.478–79»;

для поставок на экспорт в страны с умеренным климатом – «Реле максимального тока РТ-81/1 УХЛ4, 50 Гц, присоединение переднее. Экспорт. ТУ 16–523.478–79»;

для поставок на экспорт в страны с тропическим климатом – «Реле максимального тока РТ-81/1 О4, 50 Гц, присоединение переднее. Экспорт. ТУ16–523.478–79».

Подп. и дата

Инв. №дубл.

Взам. инв. №

Подп. и дата

Инв. № подл.

4	Зам			
Изм	Лист	№ документа.	Подпись	Дата

ИАЕЖ.647211.001 РЭ

Лист

29

Таблица 12 - Комплект деталей крепления и присоединения внешних проводников

Обозначение	Наименование	Количество, шт.					
		переднее присоединение		заднее присоединение шпилькой		Заднее присоединение винтом	
		УХЛ4	04	УХЛ4	04	УХЛ4	04
1	2	3	4	5	6	7	8
1 8БК.150.044*	Пластика	2					
8БК.150.044-01*	Пластика		2				
2 8БК.150.032	Пластика	4(6)					
8БК.150.032-01	Пластика		4(6)				
	Винт						
3 БКЖИ.758151.004-08	M4-6g×8.58.C.016	2(4)					
БКЖИ.758151.504-08	M4-6g×8.32.L63.136		2(4)				
4 БКЖИ.758151.004-10	M4-6g×10.58.C.016	2					
БКЖИ.758151.504-10	M4-6g×10.32.L63.136		2				
5 БКЖИ.758151.005-08	M5-8g×8.58.C.016	-				2(4)	
БКЖИ.758151.505-08	M5-8g×8.32.L63.136		-				2(4)
6 БКЖИ.758151.005-10	M5-8g×10.58.C.016	4(6)				2	
БКЖИ.758151.505-10	M5-8g×10.32.L63.136		4(6)				2
	Винт						
7 БКЖИ.758181.046-03*	2M6-8gx16.58.C.016	2					
БКЖИ.758181.046-04*	2M6-8gx16.58.C.026		2				
	Шайба ГОСТ 10450-78						
8 БКЖИ.758491.004	C.4.01.10.016	2					
БКЖИ.758491.504	C.4.32.L63.136		2				
9 БКЖИ.758491.005	C.5.01.10.016			4(6)		6(8)	
БКЖИ.758491.505	C.5.32.L63.136				4(6)		6(8)
10 БКЖИ.758491.006-01	C.6x0,8.01.10.016			2		2	
БКЖИ.758491.106-01	C.6x0,8.01.10.026				2		2
	Шайба ГОСТ 6402-70						
11 БКЖИ.758486.004	4.65Г.016	4(6)					
БКЖИ.758486.004-04	4.65Г.0115		4(6)				
12 БКЖИ.758486.005	5.65Г.016	4(6)		4(6)		4(6)	
БКЖИ.758486.005-03	5.65Г.0115		4(6)		4(6)		4(6)
13 БКЖИ.758486.006	6.65Г.016			2		2	
БКЖИ.758486.006-03	6.65Г.0115				2		2

Первая применяемость	Справ. №	Подп. и дата	Инв. № подл.	Инв. № дубл.	Взам. инв. №	Подп. и дата	Инв. № подл.	Изм	Лист	№ документа.	Подпись	Дата

ИАЕЖ.647211.001 РЭ

Продолжение таблицы 12

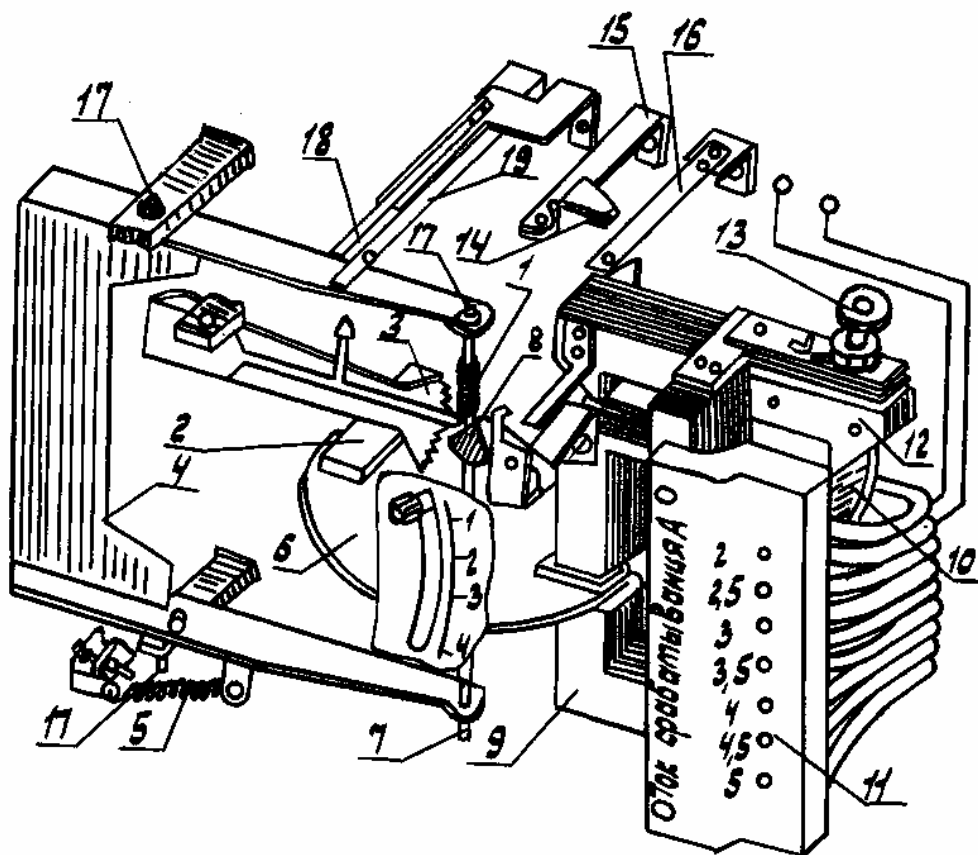
Обозначение	Наименование	Количество, шт.					
		переднее присоединение		заднее присоединение шпилькой		заднее присоединение винтом	
		УХЛ4	04	УХЛ4	04	УХЛ4	04
	Шайба ГОСТ 6958-78						
14 БКЖИ.758491.006-03 БКЖИ.758491.006-08	С.6x1,5.01.10.016 С.6x1,5.01.10.0115			4	4	4	4
15 БКЖИ.758481.002 БКЖИ.758481.002-01	Шайба-звездочка	6(8)	6(8)				
16 БКЖИ.758481.003 БКЖИ.758481.003-01	Шайба-звездочка			6(8)	6(8)	6(8)	6(8)
	Шпилька ГОСТ 22042-76						
17 БКЖИ.758272.005-50 БКЖИ.758272.505-50	M5-6gx50.58.C.016 M5-6gx50.32.L63.136			4(6)	4(6)		
18 БКЖИ.758272.006-45* БКЖИ.758272.106-45*	M6-8gx45.58.C.016 M6-8gx45.58.C.026			2	2	2	2
	Гайка						
19 БКЖИ.758412.005 БКЖИ.758412.505	M5.5.C.016 M5.32.036			12(18)	12(18)		
20 БКЖИ.758412.006* БКЖИ.758412.106*	M6.5.C.016 M6.5.C.026			2	2	2	2
- * Детали для крепления реле. - Цифры, указанные в скобках, для реле РТ-83, РТ-84 и РТ-86.							

Первая применяемость	Справ. №	Подп. и дата	Инв. № дубл.	Взам. инв. №	Подп. и дата	Инв. № подл.	Изм	Лист	№ документа.	Подпись	Дата

ИАЕЖ.647211.001 РЭ

Лист

31



- 1 - червяк
- 2 - постоянный магнит
- 3 - зубчатый сектор
- 4 - рамка
- 5 - арретирующая пружина
- 6 - диск
- 7, 17 - подшипниковый винт
- 8 - пружина
- 9 - магнитопровод
- 10 - катушка
- 11 - контактная колодка
- 12 - якорь
- 13 - винт
- 14 - контактная скоба
- 15 - угольник
- 16, 19 - контактная пластинка
- 18 - контакт.

Рисунок 1 – Кинематическая схема реле

4				
Изм	Лист	№ документа.	Подпись	Дата

ИАЕЖ.647211.001 РЭ

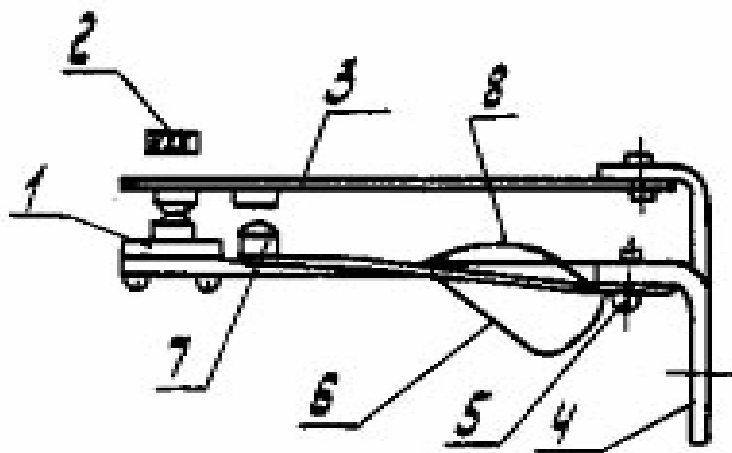


Рисунок 2 – Контактная система реле типов РТ-85, РТ-86 и РТ-95

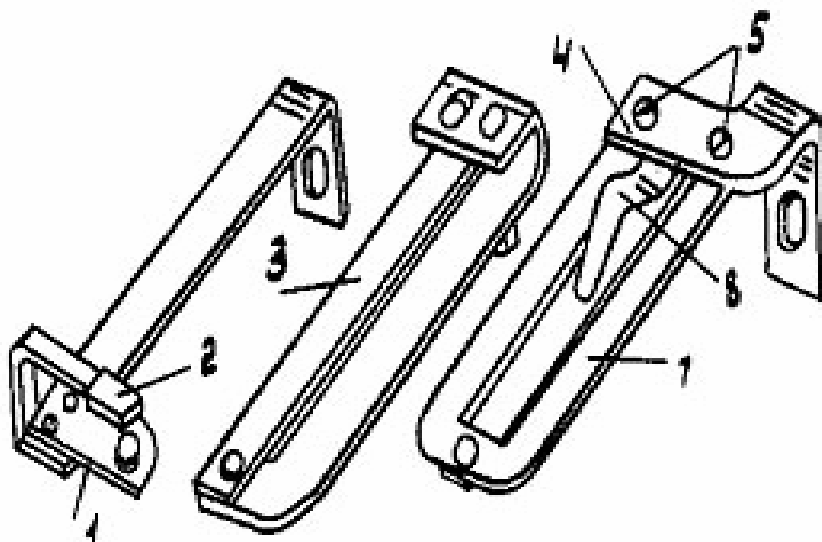
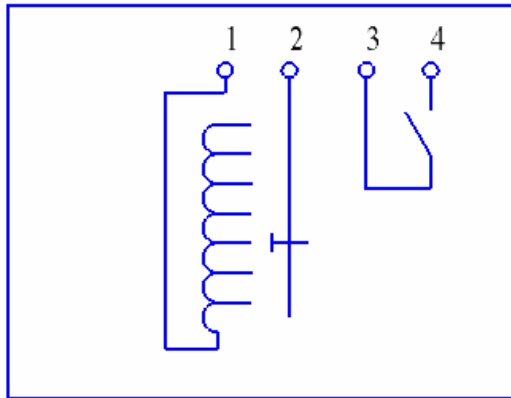
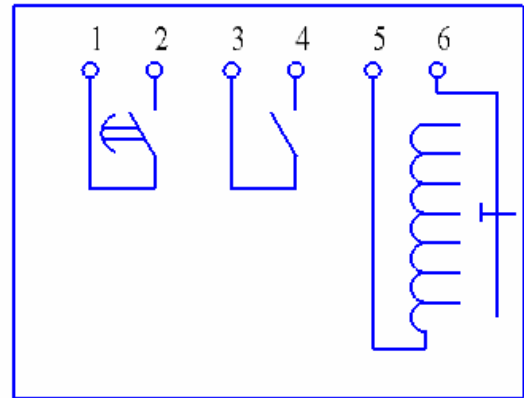


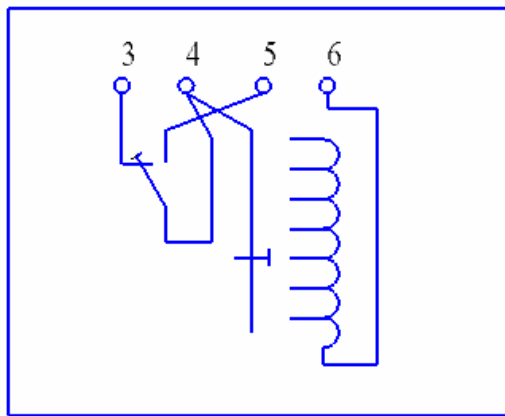
Рисунок 3 – Элементы контактной системы реле типов РТ-85, РТ-86 и РТ-95



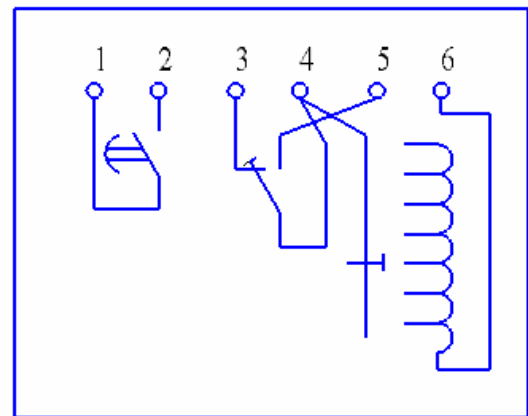
а



б



в



г

а – РТ-81, РТ-82, РТ-91;

б – РТ-83, РТ-84;

в – РТ-85, РТ-95;

г – РТ-86

Рисунок 4 – Схема электрическая подключения реле

4				
Изм	Лист	№ документа.	Подпись	Дата

Первая применяемость

Справ. №

Подп. и дата

Инв. № дубл.

Взам. инв. №

Подп. и дата

Инв. № подл.

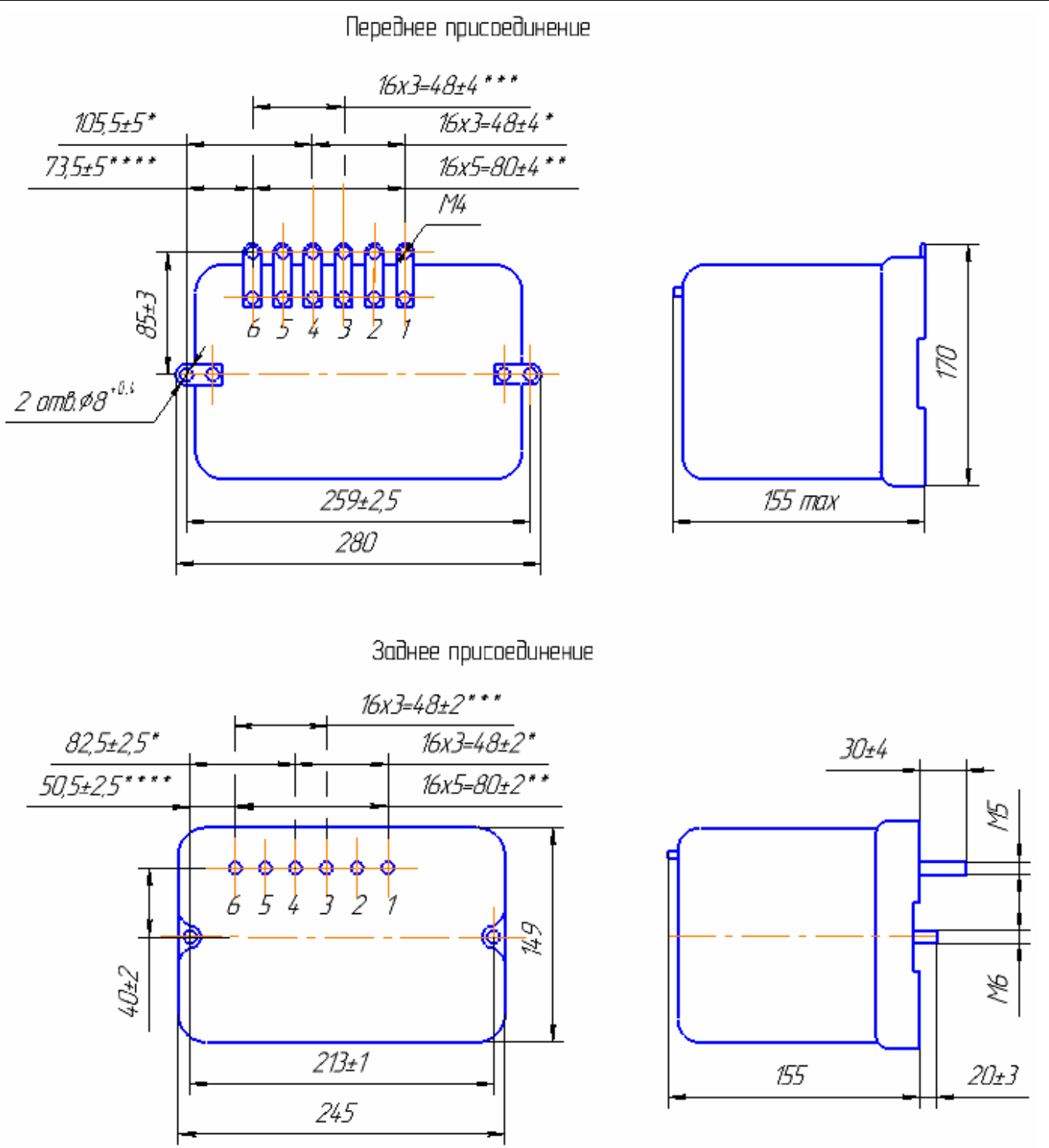


Рисунок 5 – Габаритные, установочные и присоединительные размеры реле серии РТ-80, РТ-90

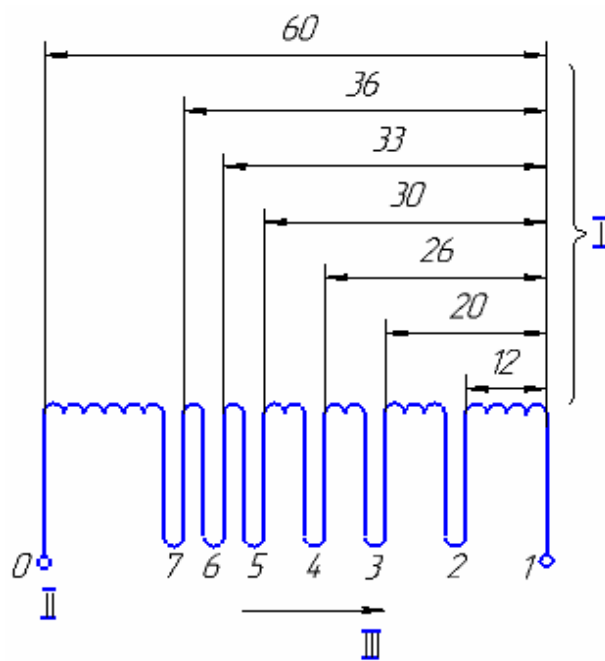
- * - для реле типов РТ-81, РТ-82, РТ-91;
- ** - для реле типов РТ-83, РТ-84, РТ-86;
- *** - для реле типов РТ-85 РТ-95;
- ****- для реле типов РТ-83, РТ-84, РТ-85, РТ-86, РТ-95.

Маркировка выводов реле дана условно.

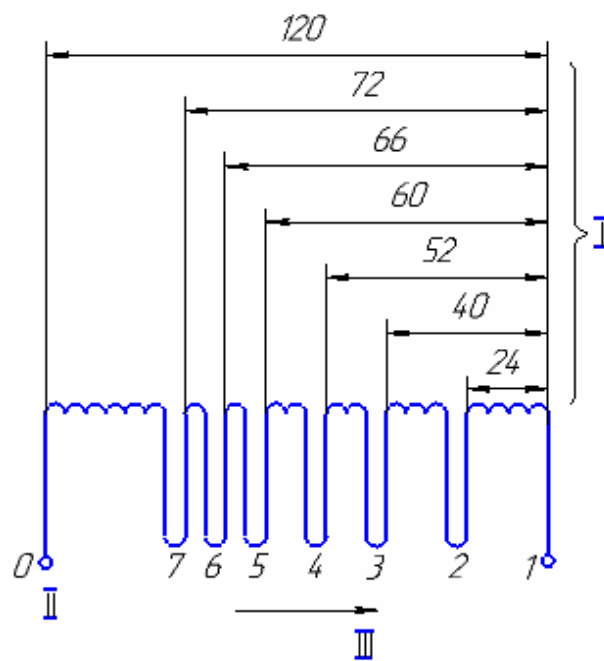
4				
Изм	Лист	№ документа.	Подпись	Дата

ИАЕЖ.647211.001 РЭ

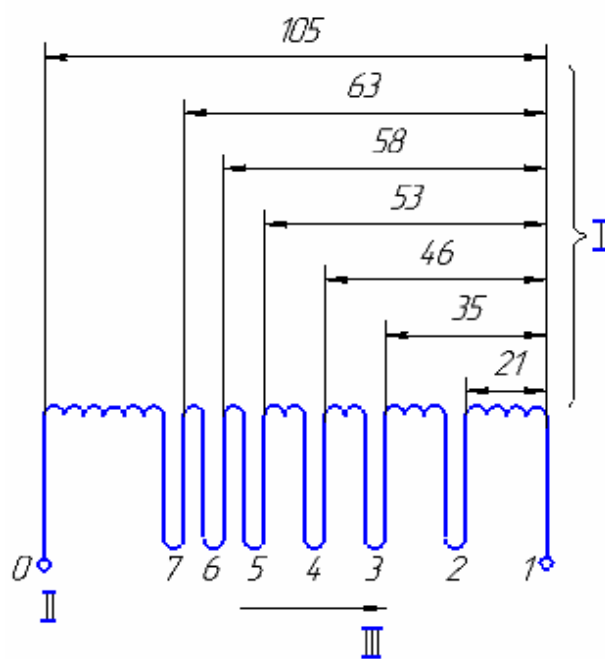
Лист
35



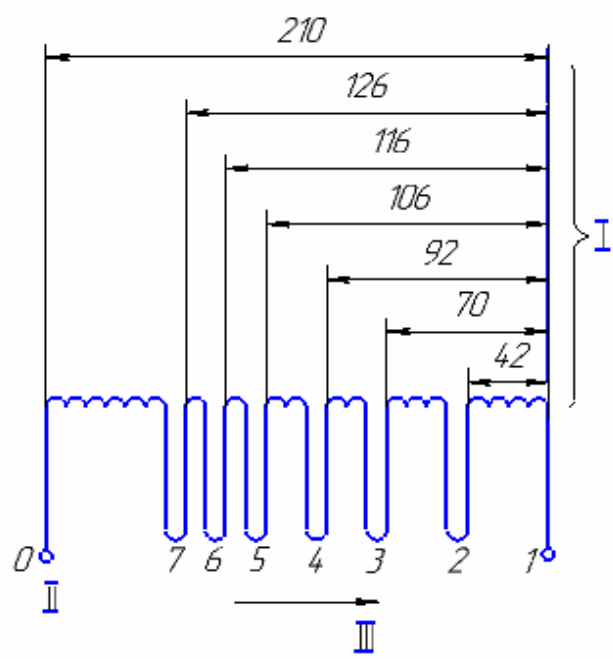
а



б



в



г

а, б – реле серии РТ-80;

в, г – реле серии РТ-90;

I – число витков;

II – номера

а, в – реле на номинальный ток 10 А;

б, г – реле на номинальный ток 5 А;

III – направление намотки.

Рисунок 6 – Схемы намотки катушек реле

4				
Изм	Лист	№ документа.	Подпись	Дата

Первая применяемость

Справ. №

Подп. и дата

Инв. № дубл.

Взам. инв. №

Подп. и дата

Инв. № подл.

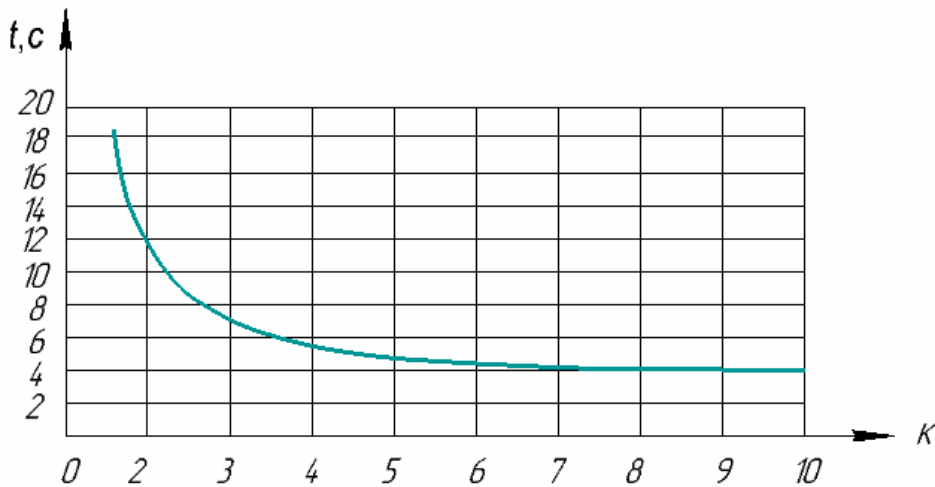


Рисунок 7 - Характеристики зависимости времени срабатывания (t) от кратности тока срабатывания (k) для реле типов РТ-81, РТ-83 и РТ-85 (уставка на время срабатывания 4 с)

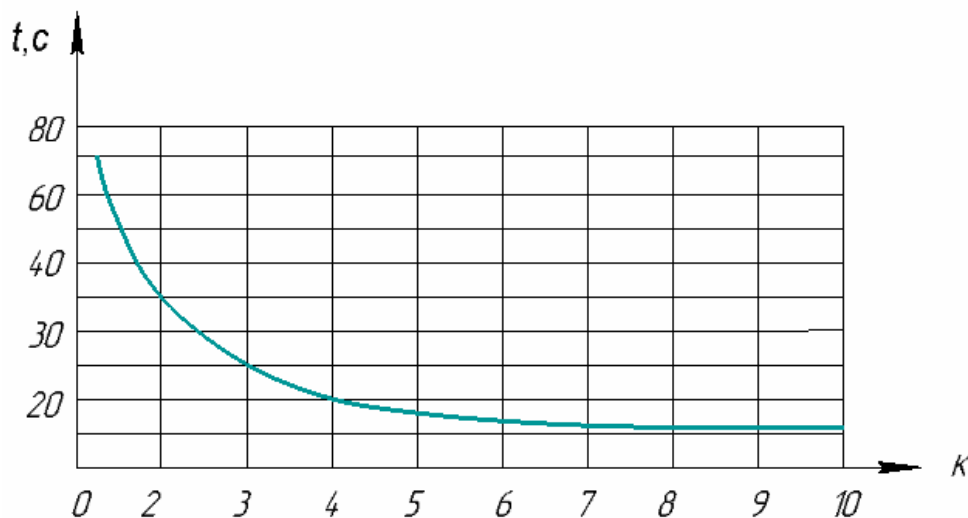


Рисунок 8 - Характеристики зависимости времени срабатывания (t) от кратности тока срабатывания (k) для реле типов РТ-82, РТ-84 и РТ-86 (уставка на время срабатывания 16 с)

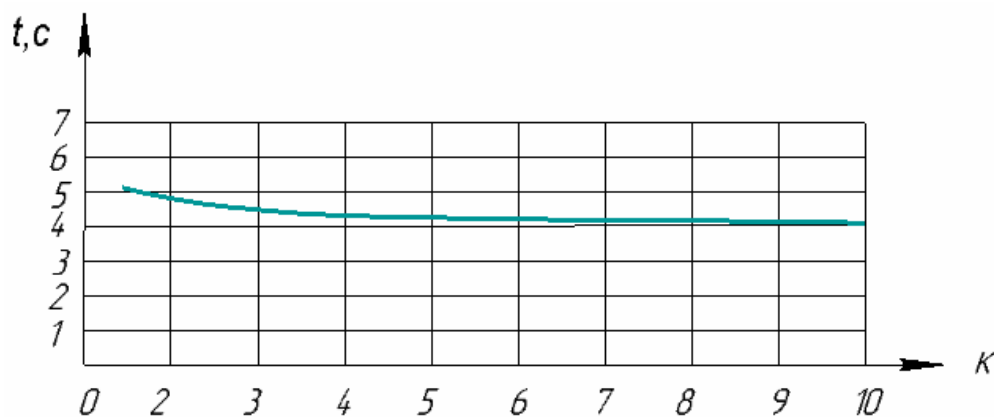


Рисунок 9 - Характеристики зависимости времени срабатывания (t) от кратности тока срабатывания (k) для реле типов РТ-91 и РТ-95 (уставка на время срабатывания 4 с)

4				
Изм	Лист	№ документа.	Подпись	Дата

ИАЕЖ.647211.001 РЭ

Лист

37

Приложение А
(обязательное)

Сведения о содержании драгоценных материалов и цветных металлов

Таблица А.1 – Сведения о содержании драгоценных материалов и цветных металлов в реле серии РТ-80, РТ-90

Тип изделия	Суммарная масса, г		
	серебро	алюминий и алюминиевые сплавы	медь и сплавы на медной основе
РТ-81 РТ-82 РТ-91	0,1446	934	437
РТ-83 РТ-84			
РТ-85 РТ-95			
РТ-86	1,2796		

Первая применяемость	
Справ. №	

Инь. № подл.	Подп. И дата	Взам. Инв. №	Инв. № дубл.	Подп. И дата

Изм	Лист	№ документа.	Подпись	Дата
4	Зам			

ИАЕЖ.647211.001 РЭ

Лист регистрации изменений

Изм.	Номера листов страниц				Всего листов (страниц) в докум.	№ докум.	Входящий № сопроводительной докум. и дата	Подп.	Дата														
	Измененных	Замененных	Новых	Изыятых																			
1							БКЖИ.1931-2013	(подп.) Кондратюк	30.11.13														
2	1, 3, 5, 19						БКЖИ.2595-2017	(подп.) Романов	27.11.17														
3	10, 30, 31						БКЖИ.1983-2019	(подп.) Бабий	26.07.19														
4	2, 33-37	1а, 3-6, 8-13, 15, 18, 20-24, 26, 27, 29-31, 38					БКЖИ.3323-2019	Романов	25.11.19														
<table border="1" style="width: 100%; border-collapse: collapse;"> <tr> <td style="width: 10%;">Изм</td> <td style="width: 10%;">Лист</td> <td style="width: 10%;">№ документа.</td> <td style="width: 10%;">Подпись</td> <td style="width: 10%;">Дата</td> <td style="width: 50%; text-align: center; vertical-align: middle;">ИАЕЖ.647211.001 РЭ</td> <td style="width: 10%; text-align: center;">Лист</td> </tr> <tr> <td></td> <td></td> <td></td> <td></td> <td></td> <td></td> <td style="text-align: center;">39</td> </tr> </table>										Изм	Лист	№ документа.	Подпись	Дата	ИАЕЖ.647211.001 РЭ	Лист							39
Изм	Лист	№ документа.	Подпись	Дата	ИАЕЖ.647211.001 РЭ	Лист																	
						39																	