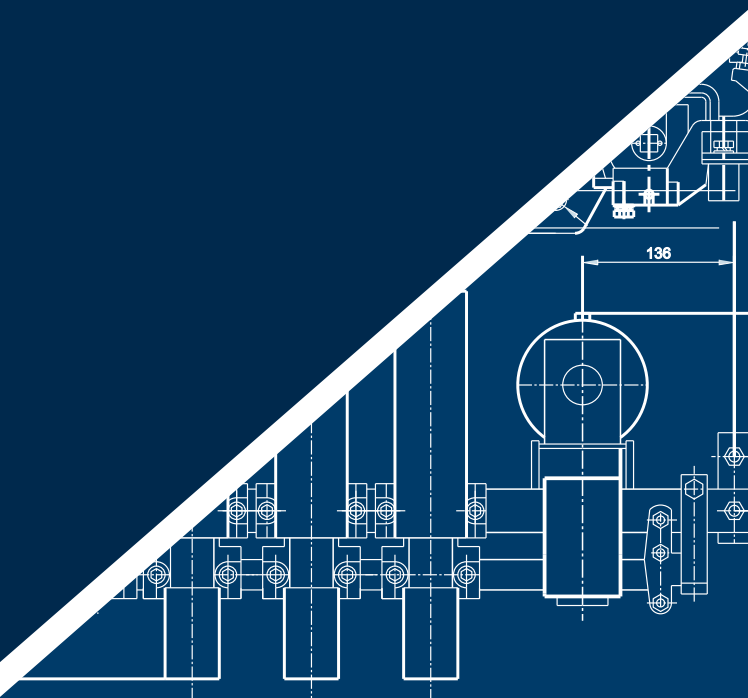




## КОНТАКТОРЫ



## СОДЕРЖАНИЕ С КРАТКИМИ ХАРАКТЕРИСТИКАМИ

№	Наименование изделий	Серия или тип	Номинальный ток главных контактов, А		Исполнение главных контактов	Стр.		
			замыкающих	размыкающих				
1	Контакты вакуумные переменного тока серии KB2	KB2-160	160	-	2 "З"	4		
		KB2-250	250		3 "З"			
		KB2-400	400		4 "З"			
		KB2-630	630		6 "З"			
	с микропроцессорным устройством защиты	KB2У-160	160		-		2 "З"	3 "З"
		KB2У-250	250				3 "З"	
		KB2У-400	400				6 "З"	
		KB2У-630	630				6 "З"	
	с тепловыми реле защиты	KB2Т-160	160		-		2 "З"	3 "З"
		KB2Т-250	250				3 "З"	
		KB2Т-400	400				6 "З"	
		KB2Т-630	630				6 "З"	
2	Контакты вакуумные серии KB1	KB1-160	160	-	2 "З"	18		
		KB1-250	250		3 "З"			
		KB1-400	400		6 "З"			
3	Контакты постоянного и переменного тока серии МК	МК1А, МК1Б	40	40	Смотри на стр. 23-24	21		
		МК1-20Д	40	-				
		МК2А, МК2Б	63	63				
		МК3А, МК3Б, МК3-20, МК3-20Д	100	100				
		МК4А, МК4Б, МК4-20, МК4-22	160	160				
		МК1-20М	20	-				
4	Контакты постоянного и переменного тока серии МК5 и МК6	МК5-10	250	-	1 "З"	25		
		МК6-10	400		1 "З"			
		МК5-01	-		250		1 "Р"	
		МК5-10Р, МК5-20*	250		2 "З"			
		МК6-10Р, МК6-20*	400		2 "З"			
		МК6-20Н, МК6-20П, МК6-20Т	от 250 до 400		-		2 "З"	
		МК6-30, МК6-30П, МК6-30Т	до 400		-		3 "З"	
5	Контакты постоянного тока для приводов масляных выключателей типа МК2-20Б	МК2-20Б	63	-	2 "З"	30		
6	Контакты постоянного тока с магнитным гашением типа КПВ 604, КПВ 605	КПВ 604	250	-	1 "З"	31		
		КПВ 605	630		1 "З"			
7	Контакты переменного тока с магнитным гашением типа КТПВ 600 с управлением от сети постоянного тока	КТПВ 623	160	-	2 "З"	33		
		КТПВ 624	250		2 "З"			
8	Контакты электромагнитные серии КМ	КМ5100, КМ5103, КМ5100В	250	-	1 "З"	35		
		КМ4110Л, КМ4110П, КМ4113П, КМ4110, КМ4111, КМ4112	160	160	1 "З", 1 "Р"			
		КМ4100, КМ4101, КМ4102	160	-	1 "З"			
		КМ5110Р	250	250	2 "З", 2 "Р"			
		КМ1100	40	-	1 "З"			
9	Контакты переменного тока КТ6050, КТП6050 с управлением от сети постоянного и переменного тока	КТ6052, КТП6052	630	-	2 "З"	39		
		КТ6053, КТП6053	630		3 "З"			
		КТ6054, КТП6054	400		4 "З"			
		КТ6055	400		5 "З"			
10	Контакты постоянного, переменного тока с защелкивающим механизмом серии КТ6050/2, КТ6050/3 с управлением от сети постоянного и переменного тока	КТ6051/3	630	160	1 "З", 1 "Р"	42		
		КТ6052/3	630	160	2 "З", 1 "Р"			
		КТ6052/2	630	-	2 "З"			
		КТ6053/2	630	-	3 "З"			
11	Контакты переменного тока КТ 6060 с управлением от сети переменного тока	КТ6062	1000	-	2 "З"	44		
		КТ6063	1000		3 "З"			
12	Контакты переменного тока с защелкивающим механизмом КТ 6060/2с управлением от сети постоянного и переменного тока	КТ6062/2	1000	-	2 "З"	45		
		КТ6063/2	1000		3 "З"			
13	Контакты электромагнитные постоянного тока	КНЕ У и КНИ	16-100	-	2"З" или 3"З"			
14	Контакты электромагнитные постоянного тока ТКД 501ДОД, ТКС601ДОД, КМ 600Д-В	ТКД 501ДОД	50	-	1 "З"	45		
		ТКС601ДОД, КМ 600Д-В	600	-	1 "З"			
15	Электромагниты ВВ 400-15, ВВ 400-15А					47		
16	Пускатели электромагнитные серии ПМ					48		
17	Реле пускатель РЭП 15П					50		
18	Пускатели электромагнитные серии РЭВ 1000, РЭВ 2000, РЭВ 20000					52		

\* Используются как однополюсные (главные контакты соединены последовательно перемычкой)

## КОНТАКТОРЫ ВАКУУМНЫЕ СЕРИИ KB2

БКЖИ.644535.004ТУ

Контакты вакуумные серии KB2 предназначены для использования в пускателях, станциях управления, для коммутации токов включения и отключения асинхронных электродвигателей с короткозамкнутым ротором и других приемников электроэнергии переменного тока. Основные области применения – металлургическая, нефтегазовая, горно-рудная, городской и железнодорожный транспорт и другие отрасли промышленности с тяжелыми режимами работы электроприводов.

Питание катушек осуществляется через электронный блок включения, благодаря чему уменьшена потребляемая мощность катушек в режиме удержания.

Имеются исполнения контакторов вакуумных серии KB2 на токи 160, 250, 400 А с двухобмоточной катушкой, разработанные на базе серийных контакторов серий KB2 -160, KB2-250, KB2-400 с сохранением их внешнего вида и габаритных размеров.

Отличительной особенностью новых контакторов является отсутствие электронного блока включения, посредством которого осуществляется питание катушек в серийно производимых контакторах.

В контакторах с двухобмоточными катушками входное напряжение через выпрямительный мост и размыкающий вспомогательный контакт (МБК) подается на включающие обмотки втягивающих катушек, а после включения контактора и размыкания контакта напряжение подается на удерживающие обмотки катушек, которые в режиме удержания последовательно подключаются к включающим катушкам. Благодаря этому уменьшается нагрев катушек и устраняется зависимость аппарата от электронных помех, увеличивается его надежность и стабильность работы в целом.

Реверсивные контакторы имеют механическую блокировку, исключающую одновременное замыкание контактов обоих контакторов.

Конструкция и габариты двухполюсного контактора аналогичны конструкции и габаритам трехполюсного: различие заключается в отсутствии среднего полюса.

По просьбе заказчика возможна поставка контакторов в сочетании с тепловыми реле ТРТП (KB2Т) или с устройством защиты и управления двигателем УЗУД-ЭП-02 (KB2У), а также комплектование контакторов ограничителем перенапряжений (ОПН) для защиты электродвигателя. При работе контактора с преобразователями частоты ОПН необходимо отключать из-за возможного выхода из строя.

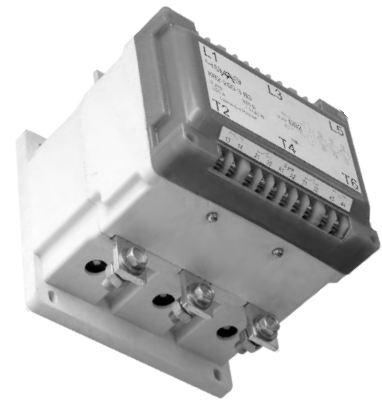
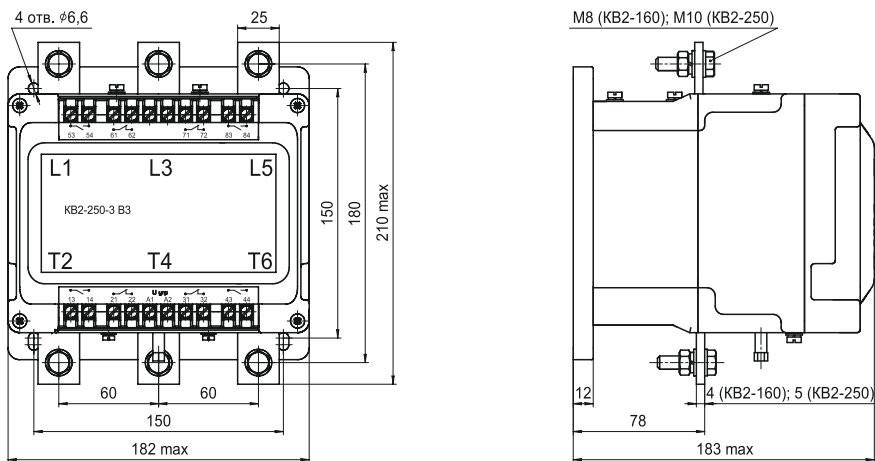
Контакты имеют исполнения с втычным подсоединением по цепи управления.

### Основные технические данные

Номинальное напряжение переменного тока частоты 50/60 Гц В	380, 660 1140 - для контакторов рудничного назначения на Us=36 В, 380 - для KB2У, KB2Т
Номинальный ток главной цепи, А	160, 250, 400, 630
Время включения / отключения, с, не более	0,1 / 0,1
Коммутационная износостойкость при частоте 600 ВО в час, ВО, не менее в режиме АС-3 при ПВ 40% и I <sub>n</sub> в режиме АС-4 при ПВ 15% и 0,3 I <sub>n</sub>	1 500 000 300 000
Механическая износостойкость, ВО, не менее	3 000 000
Номинальное напряжение цепи управления, В постоянного тока переменного тока частоты 50/60 Гц	50, 110, 220 36, 110, 127, 220, 380
Потребляемая мощность цепи управления, Вт / ВА при включении удержании	660 / 660 30 / 60
Номинальное напряжение вспомогательных контактов, В постоянного тока переменного тока	от 24 до 220 от 110 до 660
Номинальный тепловой ток вспомогательных контактов, А	10
Степень защиты	IP00
Режим работы	продолжительный, прерывисто-продолжительный, повторно-кратковременный, кратковременный
Климатическое исполнение	В3, У2
Температура окружающего воздуха	от -60 °С до +60 °С

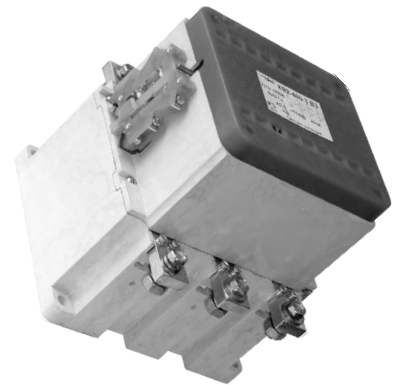
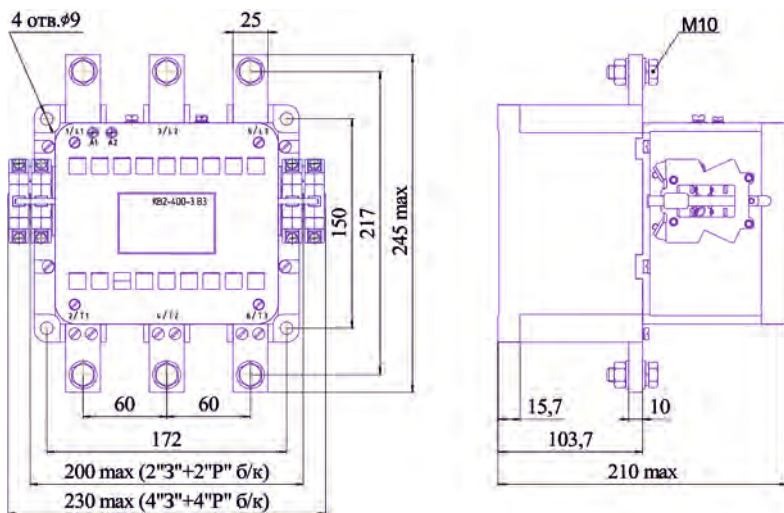
Буква в типоразмере контактора обозначает:  
 Р – контактор реверсивный с механической блокировкой;  
 В – втычное исполнение по цепи управления;  
 ВР – реверсивный втычного исполнения по цепи управления.  
 Д – контактор с двухобмоточной катушкой  
 ДР – реверсивный контактор с двухобмоточной катушкой

**Габаритные и установочные размеры контактора KB2 на токи 160 А, 250 А**



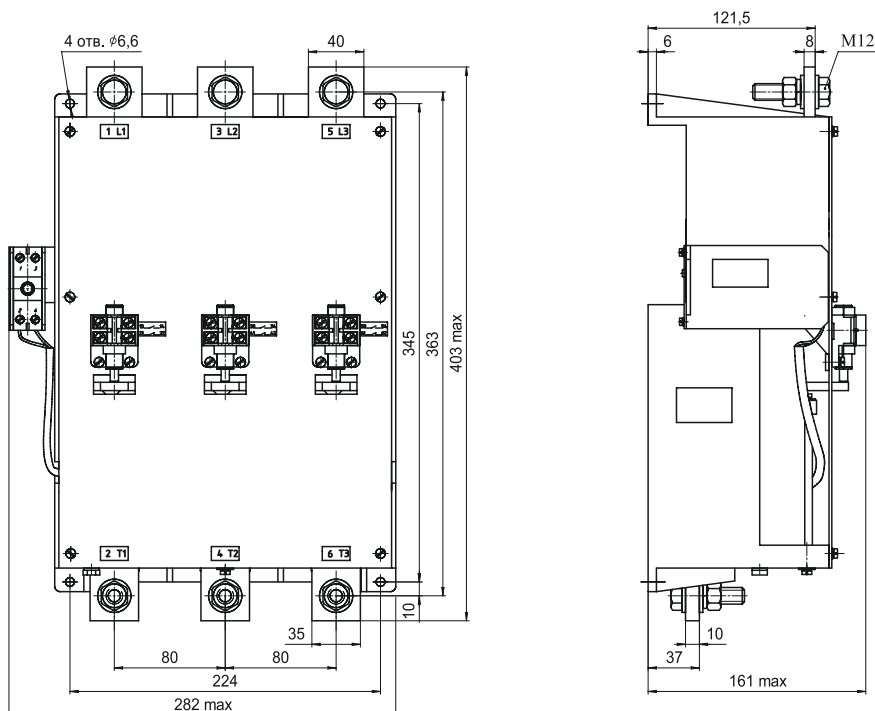
Контактор вакуумный серии KB2 на токи 160 А, 250 А

**Габаритные и установочные размеры контактора KB2 на ток 400 А**



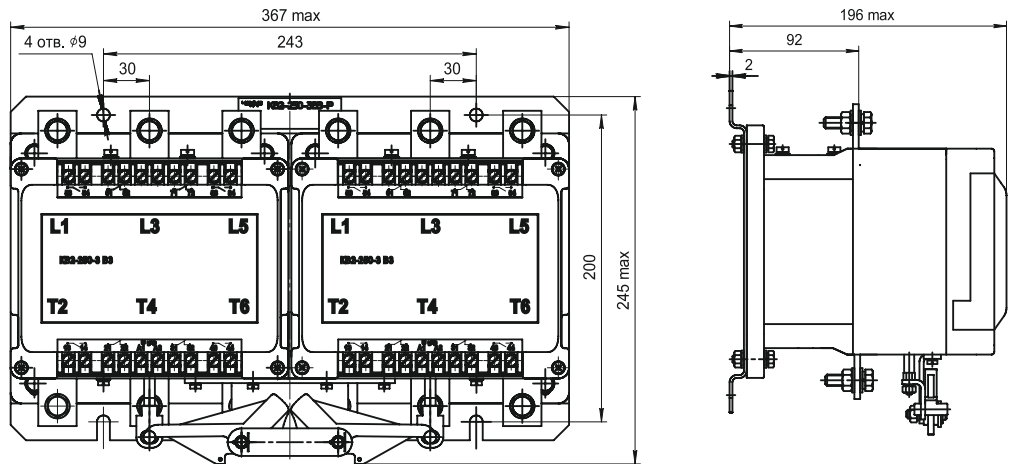
Контактор вакуумный серии KB2 на ток 400 А

**Габаритные и установочные размеры контактора KB2 на ток 630 А**

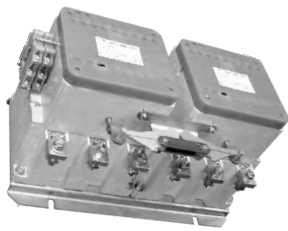


Контактор вакуумный серии KB2 на ток 630 А

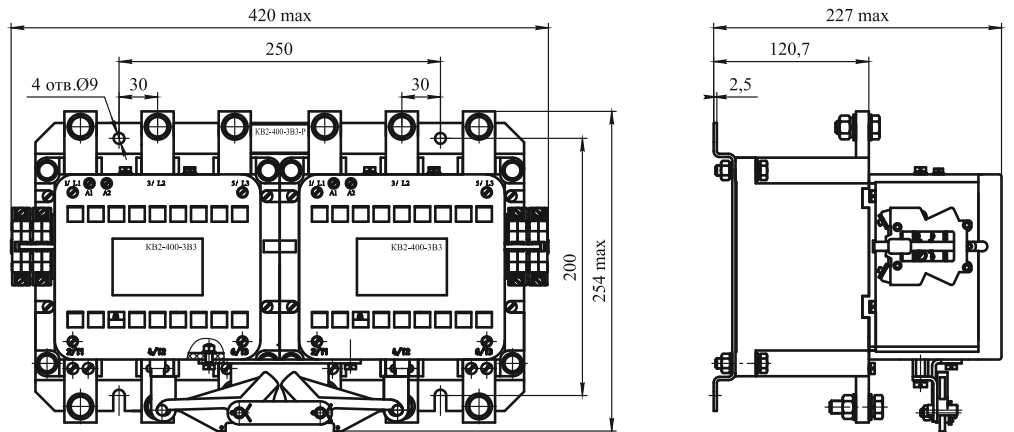
**Габаритные и установочные размеры реверсивного контактора KB2 на токи 160 А, 250 А**



**Габаритные и установочные размеры реверсивного контактора KB2 на ток 400 А**



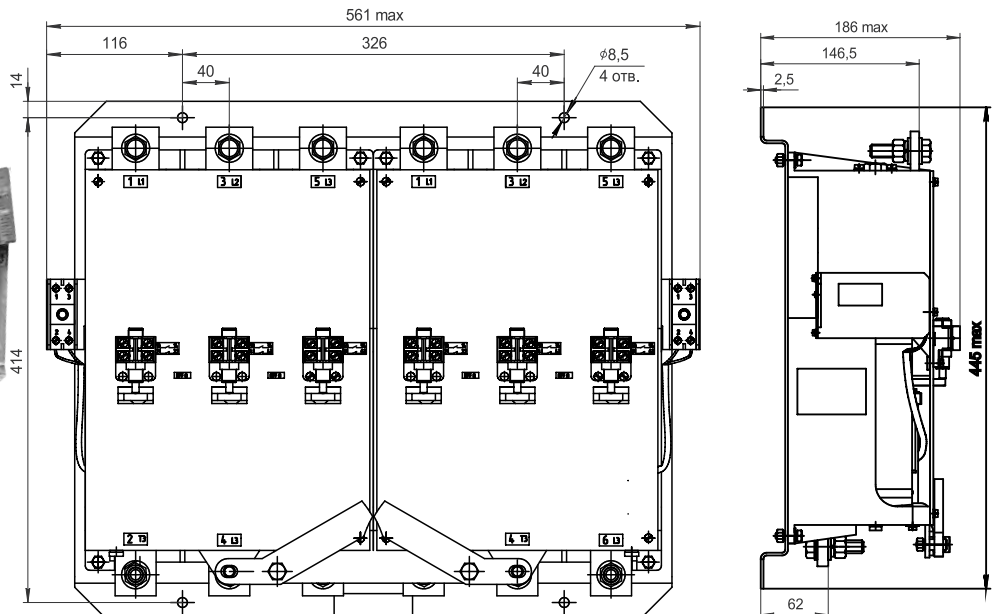
Контактор вакуумный серии KB2 на ток 400 А



**Габаритные и установочные размеры реверсивного контактора KB2 на ток 630 А**

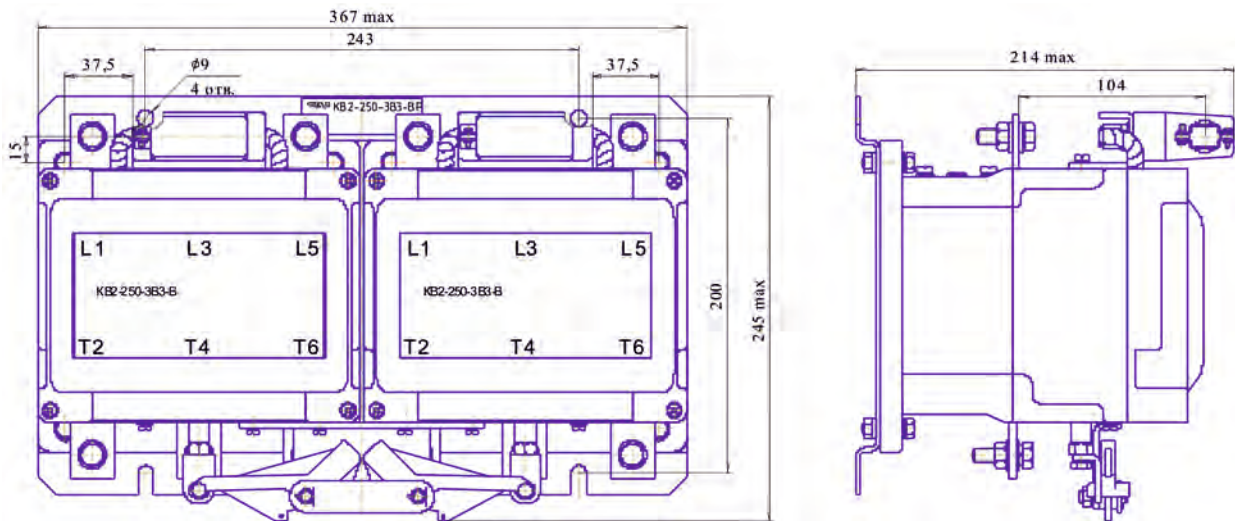


Контактор вакуумный серии KB2 на ток 630 А

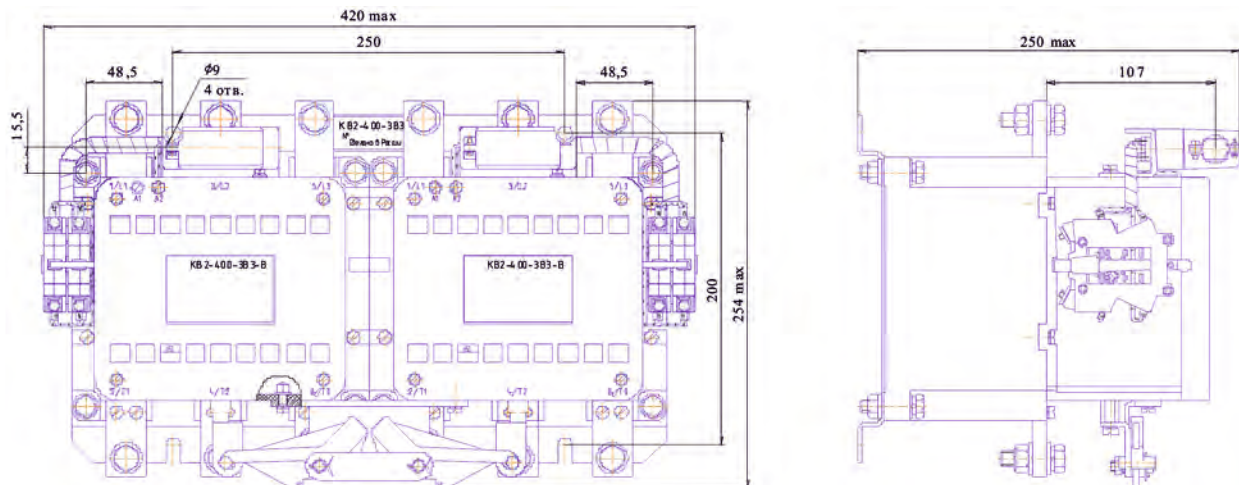




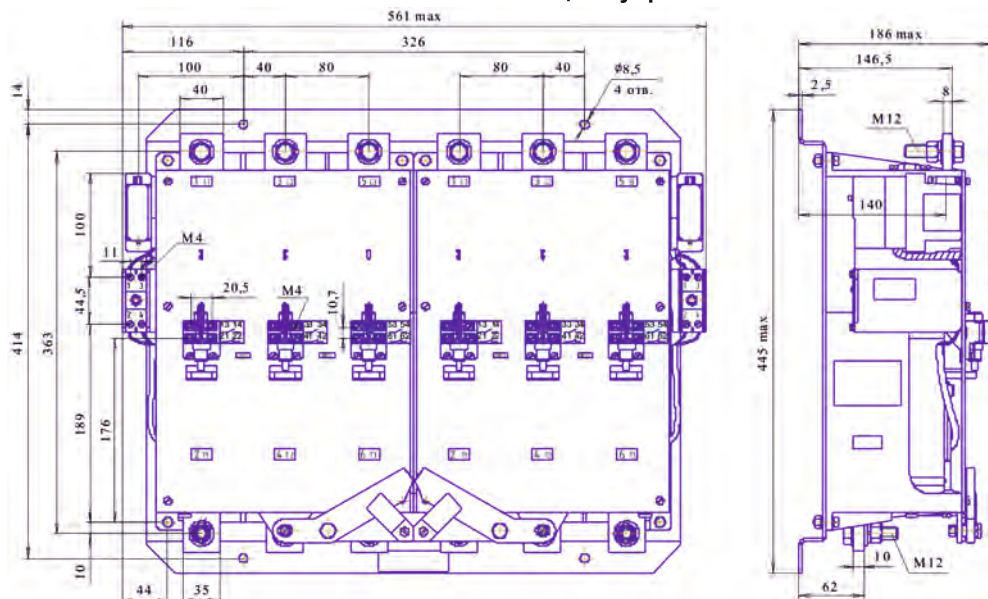
Габаритные и установочные размеры реверсивного контактора KB2 на токи 160 А, 250 А втычного исполнения по цепи управления



Габаритные и установочные размеры реверсивного контактора KB2 на ток 400 А втычного исполнения по цепи управления



Габаритные и установочные размеры реверсивного контактора KB2 на ток 630 А втычного исполнения по цепи управления



## Типоисполнения и технические данные контакторов КВ2

Тип контактора	Номенклатурный номер	Номинальный ток, А	Число и исполнение контактов		Номинальное напряжение цепи управления, В	Масса, кг, не более	Габаритные размеры, мм, не более						
			главных	вспомогательных			Ш	В	Г				
КВ2-160-2В3-Д	133021652	160	2«3»	2 «3»+3«Р»	~36	6,4	182	210	183				
КВ2-160-2У2-Д	133020950			2 «3»+2«Р»	- 50								
	133020951			4 «3»+4«Р»	-110								
	133020150			2 «3»+2«Р»									
	133020151			4 «3»+4«Р»									
КВ2-160-2В3-Д	133021152			2 «3»+3«Р»	~127								
	133020250			2 «3»+2«Р»	~/-220								
	133020251			4 «3»+4«Р»									
	133021250			2 «3»+2«Р»	~380								
КВ2-160-2В3-ДР	133021661			4 «3»+4«Р»	~36					14,6	367	245	196
	133021664			4 «3»+6«Р»	-110								
КВ2-160-2У2-ДР	133020161			4 «3»+4«Р»									
	133020163		8 «3»+8«Р»										
КВ2-160-2В3-ДР	133021161		4 «3»+4«Р»	~/-220									
	133021164		4 «3»+6«Р»										
	133020261		4 «3»+4«Р»	~380									
	133020263		8 «3»+8«Р»										
	133021261		4 «3»+4«Р»										
	133021263		8 «3»+8«Р»										
КВ2-160-3В3-Д	133031650		2 «3»+2«Р»	~36	6,9	182	210	183					
	133031651		4 «3»+4«Р»										
	133031652		2 «3»+3«Р»										
КВ2-160-3У2-Д	133030950		2 «3»+2«Р»	- 50									
	133030951		2 «3»+4«Р»	-110									
	133030150	2 «3»+2«Р»											
	133030151	2 «3»+4«Р»											
КВ2-160-3В3-Д	133631152	2 «3»+3«Р»	~127										
	133030250	2 «3»+2«Р»	~/-220										
	133030251	4 «3»+4«Р»											
	133031250	2 «3»+2«Р»	~380										
	133031251	4 «3»+4«Р»											
КВ2-160-3В3-ДР	133031661	4 «3»+4«Р»	~36	15,5	367	245	196						
	133031664	4 «3»+6«Р»	-110										
КВ2-160-3У2-ДР	133030161	4 «3»+4«Р»						~127					
	133030163	8 «3»+8«Р»											
КВ2-160-3В3-ДР	133031161	4 «3»+4«Р»	~/-220										
	133031164	4 «3»+6«Р»											
	133030261	4 «3»+4«Р»	~380										
	133030263	8 «3»+8«Р»											
	133031261	4 «3»+4«Р»											
133031263	8 «3»+8«Р»												
КВ2-250-2В3-Д	133121652	250	2«3»					2 «3»+3«Р»	~36	6,9	182	210	183
	КВ2-250-2У2-Д							133120950	2 «3»+2«Р»				
133120951				4 «3»+4«Р»	-110								
133120150				2 «3»+2«Р»									
133120151				4 «3»+4«Р»									
КВ2-250-2В3-Д	133121152			2 «3»+3«Р»	~127								
	133120250		2 «3»+2«Р»	~/-220									
	133120251		4 «3»+4«Р»										
	133121250		2 «3»+2«Р»	~380									
	133121251		4 «3»+4«Р»										



Тип контактора	Номенклатурный номер	Номинальный ток, А	Число и исполнение контактов		Номинальное напряжение цепи управления, В	Масса, кг, не более	Габаритные размеры, мм, не более						
			главных	вспомогательных			Ш	В	Г				
КВ2-250-2В3-ДР	133121661	250	4«3»	4 «3»+4«Р»	~36	15,4	367	245	196				
	133121664			4 «3»+6«Р»	-110								
КВ2-250-2У2-ДР	133120161			4 «3»+4«Р»						~127			
	133120163			8 «3»+8«Р»									
КВ2-250-2В3-ДР	133121161			4 «3»+4«Р»						~/-220			
	133121164			4 «3»+6«Р»									
	133120261			4 «3»+4«Р»									
	133120263			8 «3»+8«Р»						~380			
	133121261			4 «3»+4«Р»									
	133121263			8 «3»+8«Р»									
КВ2-250-3В3-Д	133131650		3«3»	2«3»	2 «3»+2«Р»	~36	7,4	182	210	183			
	133131651				4 «3»+4«Р»	- 50							
	133131652				2 «3»+3«Р»						~110		
КВ2-250-3У2-Д	133130950				2 «3»+2«Р»							~127	
	133130951				4 «3»+4«Р»								
	133130150				2 «3»+2«Р»	~/-220							
133130151	4 «3»+4«Р»			~380									
КВ2-250-3В3-Д	133131152				2 «3»+3«Р»						~127		
	133130250				2 «3»+2«Р»								
	133130251			4 «3»+4«Р»	~380								
	133131250	2 «3»+2«Р»											
133131251	4 «3»+4«Р»	6«3»		4 «3»+4«Р»	~36	16,5					367	245	196
КВ2-250-3В3-ДР	133131661			4 «3»+6«Р»	-110								
	133131664			4 «3»+4«Р»									
КВ2-250-3У2-ДР	133130161			8 «3»+8«Р»									
	133131161			4 «3»+4«Р»	~380								
КВ2-250-3В3-ДР	133131164			4 «3»+6«Р»									
	133130261			4 «3»+4«Р»									
	133130263		8 «3»+8«Р»										
	133131261		4 «3»+4«Р»										
133131263	8 «3»+8«Р»		2«3»	4 «3»+4«Р»	~36		8,5	230	245	210			
КВ2-400-2У2-Д	133220950			2 «3»+2«Р»	- 50								
	133220951			4 «3»+4«Р»									
КВ2-400-2В3-Д	133220150	2 «3»+2«Р»		~127									
	133220151	4 «3»+4«Р»			~/-220								
КВ2-400-2В3-ДР	133221151	4 «3»+4«Р»		~380									
	133220250	2 «3»+2«Р»											
	133220251	4 «3»+4«Р»											
	133221250	2 «3»+2«Р»											
133221251	4 «3»+4«Р»	4«3»		4 «3»+4«Р»	~36	18,0					420	254	227
КВ2-400-2У2-ДР	133220161			4 «3»+4«Р»	-110								
	133221161			4 «3»+4«Р»									
КВ2-400-2В3-ДР	133220261		4 «3»+4«Р»	~/-220									
	133221261		4 «3»+4«Р»		~380								
КВ2-400-3В3-Д	133231651		4 «3»+4«Р»	~36									
	133230950		2 «3»+2«Р»		- 50								
КВ2-400-3У2-Д	133230951		4 «3»+4«Р»	-110									
	133230150		2 «3»+2«Р»										
	133230151		4 «3»+4«Р»		~127								
	133231151		4 «3»+4«Р»				~/-220						
КВ2-400-3В3-Д	133230250		2 «3»+2«Р»	~380									
	133230251	4 «3»+4«Р»											
	133231250	2 «3»+2«Р»											
	133231251	4 «3»+4«Р»											
КВ2-400-3В3-ДР	133231661	4 «3»+4«Р»	~36										
	133230161	4 «3»+4«Р»		-110									
КВ2-400-3У2-ДР	133231161	4 «3»+4«Р»	~127										
	133230261	4 «3»+4«Р»		~/-220									
КВ2-400-3В3-ДР	133231261	4 «3»+4«Р»	~380										

Тип контактора	Номенклатурный номер	Номинальный ток, А	Число и исполнение контактов		Номинальное напряжение цепи управления, В	Масса, кг, не более	Габаритные размеры, мм, не более		
			главных	вспомогательных			Ш	В	Г
KB2-160-2B3	133021602	160	2 «3»	2 «3»+3 «P»	~36	6,4	182	210	183
KB2-160-2Y2	133020900			2 «3»+2 «P»	-50				
	133020901			4 «3»+4 «P»	-110				
	133020100			2 «3»+2 «P»					
KB2-160-2B3	133020101			4 «3»+4 «P»	~127				
	133021102			2 «3»+3 «P»					
	133020200			2 «3»+2 «P»	~/220				
	133020201			4 «3»+4 «P»					
KB2-160-2B3-B	133021200			2 «3»+2 «P»	~380				
	133021201			4 «3»+4 «P»	6,0				
KB2-160-2B3-B	133021632			2 «3»+3 «P»		~36			
	133020930			2 «3»+2 «P»		-50			
	KB2-160-2Y2-B		133020931	4 «3»+4 «P»		-110			
133020130			2 «3»+2 «P»						
133020131			4 «3»+4 «P»						
KB2-160-2B3-B	133021132		2 «3»+3 «P»	~127					
	133020230		2 «3»+2 «P»	~/220					
	133020231		4 «3»+4 «P»						
	133021230		2 «3»+2 «P»	~380					
133021231	4 «3»+4 «P»								
KB2-160-2B3-P	133021611		4 «3»+4 «P»	~36	13,6	367	245	196	
	133021614		4 «3»+6 «P»	-110					
KB2-160-2Y2-P	133020111		4 «3»+4 «P»						
	133020113		8 «3»+8 «P»						
KB2-160-2B3-P	133021111	4 «3»+4 «P»	~127						
	133021114	4 «3»+6 «P»	~/220						
	133020211	4 «3»+4 «P»							
	133020213	8 «3»+8 «P»							
	133021211	4 «3»+4 «P»	~380						
KB2-160-2B3-BP	133021213	8 «3»+8 «P»	~36						
	133021641	4 «3»+4 «P»							
KB2-160-2Y2-BP	133021644	4 «3»+6 «P»	-110						
	133020141	4 «3»+4 «P»							
KB2-160-2B3-BP	133020143	8 «3»+8 «P»	~127						
	133021141	4 «3»+4 «P»							
	133021144	4 «3»+6 «P»	~/220						
	133020241	4 «3»+4 «P»							
	133020243	8 «3»+8 «P»							
	133021241	4 «3»+4 «P»	~380						
	133021243	8 «3»+8 «P»							
	KB2-160-3B3	133031600	2 «3»+2 «P»	~36					
133031601		4 «3»+4 «P»							
133031602		2 «3»+3 «P»	6,9						
KB2-160-3Y2	133030900	2 «3»+2 «P»		-50					
	133030901	4 «3»+4 «P»		-110					
	133030100	2 «3»+2 «P»							
KB2-160-3B3	133030101	4 «3»+4 «P»	~127						
	133031102	2 «3»+3 «P»							
	133030200	2 «3»+2 «P»	~/220						
	133030201	4 «3»+4 «P»							
	133031200	2 «3»+2 «P»	~380						
133031201	4 «3»+4 «P»								
KB2-160-3B3-B	133031630	2 «3»+2 «P»	~36						
	133031631	4 «3»+4 «P»							
	133031632	2 «3»+3 «P»		6,5					
KB2-160-3Y2-B	133030930	2 «3»+2 «P»	-50						
	133030931	4 «3»+4 «P»	-110						
	133030130	2 «3»+2 «P»							
	133030131	4 «3»+4 «P»							

Тип контактора	Номенклатурный номер	Номинальный ток, А	Число и исполнение контактов		Номинальное напряжение Цели управления, В	Масса, кг, не более	Габаритные размеры, мм, не более							
			главных	вспомогательных			Ш	В	Г					
KB2-160-3B3-B	133031132	160	3 «3»	2 «3»+3 «Р»	~127	6,5	182	210	200					
	133030230			2 «3»+2 «Р»	~/-220									
	133030231			4 «3»+4 «Р»										
	133031230			2 «3»+2 «Р»	~380									
	133031231			4 «3»+4 «Р»										
KB2-160-3B3-P	133031611		6 «3»		4 «3»+4 «Р»	~36	14,5	367	245	196				
	133031614				4 «3»+6 «Р»									
KB2-160-3Y2-P	133030111				4 «3»+4 «Р»	-110								
	133030113				8 «3»+8 «Р»									
KB2-160-3B3-P	133031111				4 «3»+4 «Р»	~127								
	133031114				4 «3»+6 «Р»									
	133030211				4 «3»+4 «Р»	~/-220								
	133030213				8 «3»+8 «Р»									
	133031211				4 «3»+4 «Р»	~380								
	133031213				8 «3»+8 «Р»									
KB2-160-3B3-BP	133031641		6 «3»		4 «3»+4 «Р»	~36	14,7	367	245	214				
	133031644				4 «3»+6 «Р»									
KB2-160-3Y2-BP	133030141				4 «3»+4 «Р»	-110								
	133030143				8 «3»+8 «Р»									
KB2-160-3B3-BP	133031141				4 «3»+4 «Р»	~127								
	133031144			4 «3»+6 «Р»										
	133030241			4 «3»+4 «Р»	~/-220									
	133030243			8 «3»+8 «Р»										
	133031241			4 «3»+4 «Р»	~380									
	133031243			8 «3»+8 «Р»										
KB2-250-2B3	133121602	250	2 «3»	2 «3»+3 «Р»	~36	6,9	182	210	183					
KB2-250-2Y2	133120900				2 «3»+2 «Р»					-50				
	133120901				4 «3»+4 «Р»									
	133120100				2 «3»+2 «Р»					-110				
	133120101				4 «3»+4 «Р»									
KB2-250-2B3	133121102				2 «3»+3 «Р»					~127				
	133120200				2 «3»+2 «Р»					~/-220				
	133120201				4 «3»+4 «Р»									
	133121200				2 «3»+2 «Р»					~380				
	133121201				4 «3»+4 «Р»									
KB2-250-2B3-B	133121632				2 «3»+3 «Р»					~36				
KB2-250-2Y2-B	133120930				2 «3»+2 «Р»					-50				
	133120931				4 «3»+4 «Р»									
	133120130				2 «3»+2 «Р»					-110				
	133120131				4 «3»+4 «Р»									
KB2-250-2B3-B	133121132			2 «3»+3 «Р»	~127									
	133120230			2 «3»+2 «Р»	~/-220									
	133120231			4 «3»+4 «Р»										
	133121230			2 «3»+2 «Р»	~380									
	133121231			4 «3»+4 «Р»										
KB2-250-2B3-P	133121611		4 «3»		4 «3»+4 «Р»	~36	15,4	367	245	196				
	133121614				4 «3»+6 «Р»									
KB2-250-2Y2-P	133120111				4 «3»+4 «Р»	-110								
	133120113				8 «3»+8 «Р»									
KB2-250-2B3-P	133121111				4 «3»+4 «Р»	~127								
	133121114				4 «3»+6 «Р»									
	133120211				4 «3»+4 «Р»	~/-220								
	133120213				8 «3»+8 «Р»									
	133121211				4 «3»+4 «Р»	~380								
	133121213				8 «3»+8 «Р»									
KB2-250-2B3-BP	133121641	4 «3»			4 «3»+4 «Р»	~36					15,6	367	245	214
	133121644				4 «3»+6 «Р»									
KB2-250-2Y2-BP	133120141				4 «3»+4 «Р»	-110								
	133120143				8 «3»+8 «Р»									
KB2-250-2B3-BP	133121141				4 «3»+4 «Р»	~127								
	133121144			4 «3»+6 «Р»										
	133120241			4 «3»+4 «Р»	~/-220									
	133120243			8 «3»+8 «Р»										
	133121241			4 «3»+4 «Р»	~380									
	133121243			8 «3»+8 «Р»										

Тип контактора	Номенклатурный номер	Номинальный ток, А	Число и исполнение контактов		Номинальное напряжение цепи управления, В	Масса, кг, не более	Габаритные размеры, мм, не более			
			главных	вспомогательных			Ш	В	Г	
KB2-250-3B3	133131600	250	3 «3»	2 «3»+2 «P»	~36	7,4	182	210	183	
	133131601			4 «3»+4 «P»						
	133131602			2 «3»+3 «P»						
KB2-250-3Y2	133130900			2 «3»+2 «P»	-50					
	133130901			4 «3»+4 «P»						
	133130100			2 «3»+2 «P»						-110
	133130101			4 «3»+4 «P»						
KB2-250-3B3	133131102			2 «3»+3 «P»	~127					
	133130200			2 «3»+2 «P»						~/ -220
	133130201			4 «3»+4 «P»	~380					
	133131200			2 «3»+2 «P»						
KB2-250-3B3-B	133131201			4 «3»+4 «P»	~36					
	133131630			2 «3»+2 «P»						
	133131631			4 «3»+4 «P»						
KB2-250-3Y2-B	133131632			2 «3»+3 «P»	-50					
	133130930			2 «3»+2 «P»						
	133130931			4 «3»+4 «P»						
	133130130			2 «3»+2 «P»						-110
133130131	4 «3»+4 «P»									
KB2-250-3B3-B	133131132			2 «3»+3 «P»	~127					
	133130230			2 «3»+2 «P»						~/ -220
	133130231			4 «3»+4 «P»	~380					
	133131230			2 «3»+2 «P»						
133131231	4 «3»+4 «P»			~36						
KB2-250-3B3-P	133131611				4 «3»+4 «P»					
	133131614				4 «3»+6 «P»					
KB2-250-3Y2-P	133130111				4 «3»+4 «P»					-110
	133130113			8 «3»+8 «P»						
KB2-250-3B3-P	133131111			4 «3»+4 «P»	~127					
	133131114			4 «3»+6 «P»						
	133130211			4 «3»+4 «P»	~/ -220					
	133130213			8 «3»+8 «P»						
	133131211			4 «3»+4 «P»	~380					
133131213	8 «3»+8 «P»									
KB2-250-3B3-BP	133131641			4 «3»+4 «P»	~36					
	133131644			4 «3»+6 «P»						
KB2-250-3Y2-BP	133130141			4 «3»+4 «P»	-110					
	133130143			8 «3»+8 «P»						
KB2-250-3B3-BP	133131141			4 «3»+4 «P»	~127					
	133131144			4 «3»+6 «P»						
	133130241	4 «3»+4 «P»	~/ -220							
	133130243	8 «3»+8 «P»								
	133131241	4 «3»+4 «P»	~380							
133131243	8 «3»+8 «P»									
KB2-400-2B3	133221601	400	2 «3»	4 «3»+4 «P»	~36	7,6	230	245	210	
KB2-400-2Y2	133220900			2 «3»+2 «P»						-50
	133220901			4 «3»+4 «P»						
	133220100			2 «3»+2 «P»	-110					
	133220101			4 «3»+4 «P»						
KB2-400-2B3	133221101			4 «3»+4 «P»	~127					
	133220200			2 «3»+2 «P»						~/ -220
	133220201			4 «3»+4 «P»	~380					
	133221200			2 «3»+2 «P»						
	133221201			4 «3»+4 «P»						
KB2-400-2B3-B	133221631			4 «3»+4 «P»	~36					
KB2-400-2Y2-B	133220930			2 «3»+2 «P»	-50					
	133220931			4 «3»+4 «P»						
	133220130			2 «3»+2 «P»						-110
	133220131			4 «3»+4 «P»						
KB2-400-2B3-B	133221131			4 «3»+4 «P»	~127					
	133220230			2 «3»+2 «P»						~/ -220
	133220231			4 «3»+4 «P»	~380					
	133221230			2 «3»+2 «P»						
	133221231			4 «3»+4 «P»						
KB2-400-2B3-P	133221611			4 «3»+4 «P»	~36					
KB2-400-2Y2-P	133220111			4 «3»+4 «P»	-110					
KB2-400-2B3-P	133221111			4 «3»+4 «P»	-127					

Тип контактора	Номенклатурный номер	Номинальный ток, А	Число и исполнение контактов		Номинальное напряжение цепи управления, В	Масса, кг, не более	Габаритные размеры, мм, не более								
			главных	вспомогательных			Ш	В	Г						
KB2 -400 -2B3 -P	133220211	400	4 «З»	4 «З»+4 «Р»	~/ -220	17,8	420	254	227						
	133221211				~380										
KB2 -400 -2B3 -BP	133221641				~36										
KB2 -400 -2Y2 -BP	133220141				- 1 0 0										
KB2 -400 -2B3 -BP	133221141				~127										
	133220241				~/ -220										
	133221241				~380										
KB2 -400 -3B3	133231601				3 «З»	4 «З»+4 «Р»				~36	9,2	230	245	214	
KB2 -400 -3Y2	133230900					2 «З»+2 «Р»				- 50					200
	133230901					4 «З»+4 «Р»				- 1 0 0					230
	133230100		2 «З»+2 «Р»	200											
	133230101		4 «З»+4 «Р»	230											
	KB2 -400 -3B3		133231101	4 «З»+4 «Р»		~127	200								
133230200			2 «З»+2 «Р»	~/ -220		230									
133230201			4 «З»+4 «Р»			200									
133231200			2 «З»+2 «Р»	~380		230									
133231201	4 «З»+4 «Р»		200												
KB2 -400 -3B3 -B	133231631		4 «З»+4 «Р»	~36	9,2	230	245	230							
KB2 -400 -3Y2 -B	133230930		2 «З»+2 «Р»	- 50					200						
	133230931		4 «З»+4 «Р»						230						
	133230130	2 «З»+2 «Р»	- 110	200											
	133230131	4 «З»+4 «Р»		230											
KB2 -400 -3B3 -B	133231131	4 «З»+4 «Р»	~127	~/ -220					200						
	133230230	2 «З»+2 «Р»	~380							230					
	133230231	4 «З»+4 «Р»								200					
	133231230	2 «З»+2 «Р»								~380	230				
	133231231	4 «З»+4 «Р»	230												
KB2 -400 -3B3 -P	133231611	6 «З»	4 «З»+4 «Р»	~36	19,5	420	254	227							
KB2 -400 -3Y2 -P	133230111			- 110											
KB2 -400 -3B3 -P	133231111			~127											
	133230211			~/ -220											
	133231211			~380											
KB2 -400 -3B3 -BP	133231641			~36											
KB2 -400 -3Y2 -BP	133230141			- 110											
KB2 -400 -3B3 -BP	133231141			~127											
	133230241			~/ -220											
	133231241			~380											

По требованию заказчика допускается поставка с другими сочетаниями контактов вспомогательной цепи, при этом максимальное количество контактов не более 8 «З»+8 «Р» для реверсивных, кроме KB2-630

## Типоисполнения и технические данные контакторов КВ2-630

Тип контактора	Номенклатурный номер	Номинальный ток	ОПН, кВ	Число и исполнение контактов		Номинальное напряжение цепи управления, В	Масса, кг, не более	Габаритные размеры, мм не более		
				главных	вспомогательных			Ш	В	Г
КВ2-630-3В3 с ОПН	133340105	630	0,38	3«3»	3«3»+3«Р»	~110	17,5	282	403	161
	133340205					~220				
	133340905					-50				
	133341205					~380				
	133341605					~36				
	133360105					~110				
	133360205		~220							
	133360905		-50							
	133361205		~380							
	133361605		~36							
	133381605		~36							
	133381605		~36							
КВ2-630-3В3-В	133330935	630	-	2«3»	2«3»+2«Р»	-50	13,6	282	403	161
	133330135					~/110				
	133330235					~/220				
	133331235					~380				
	133331635					~36				
КВ2-630-2В3	133320900	630	-	2«3»	2«3»+2«Р»	-50	13,6	282	403	161
	133320100					~/110				
	133320200					~/220				
	133321200					~380				
КВ2-630-2В3-В	133321600	630	-	2«3»	2«3»+2«Р»	~36	13,6	282	403	161
	133320930					-50				
	133320130					~/110				
	133320230					~/220				
КВ2-630-2В3-В	133321230	630	-	2«3»	2«3»+2«Р»	~380	13,6	282	403	161
	133321630					~36				
	133330146					~/110				
	133330246					~/220				
КВ2-630-3В3-ВР	133331246	630	-	2«3»	2«3»+2«Р»	~380	13,6	282	403	161
	133331646					~36				
	133350116					~/110				
	133350216					~/220				
КВ2-630-3В3-Р с ОПН	133350916	630	0,38	6«3»	6«3»+6«Р»	-50	39,5	561	445	186
	133351216					~380				
	133351616					~36				
	133370116					~/110				
	133370216					~/220				
	133370916	-50								
	133371216	~380								
	133371616	~36								
	133391616	~36								
	133391616	~36								
133391616	~36									
КВ2-630-3В3-Р с ОПН	133370916	630	0,66	6«3»	6«3»+6«Р»	-50	39,5	561	445	186
	133371216					~380				
	133371616					~36				
	133391616					~36				
	133391616	~36								
	133391616	~36								
	133391616	~36								
	133391616	~36								
133391616	~36									

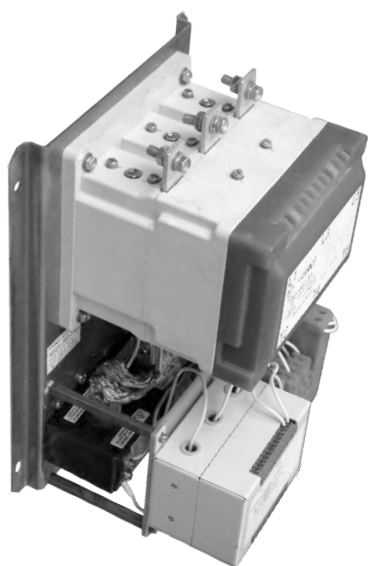
**Типоисполнения и технические данные контакторов KB2Y**

Тип контактора	Номенклатурный номер	Номинальное напряжение главной цепи, В	Номинальный ток, А	Число и исполнение контактов		Номинальное напряжение цепи управления, В	Мощность управляемых двигателей, кВт	Масса, кг не более	Установочные размеры, мм		Габаритные размеры, мм, не более										
				главных	вспомогательных				А1	А2	Ш	В	Г								
KB2Y-160-3В3-45	134001021	~380	160	3 «З»	4«З»+4«Р»	~220	14,0	14,0	250	300	270	368	210								
KB2Y-160-3В3-55	134002021																				
KB2Y-160-3В3-75	134003021																				
KB2Y-250-3В3-90	134104021		250				15,0	45						15,0	15,0	15,0	250	300	270	368	210
KB2Y-250-3В3-110	134105021																				
KB2Y-250-3В3-132	134106021																				
KB2Y-400-3В3-160	134207021		400				16,0	90						16,0	16,0	16,0	250	300	270	386	226
KB2Y-400-3В3-200	134208021																				
KB2Y-400-3В3-250	134309021																				
KB2Y-630-3В3-250	134309021	630	27,5	110	27,5	27,5	27,5	300	450	320	561	243									
KB2Y-630-3В3-315	134310021																				

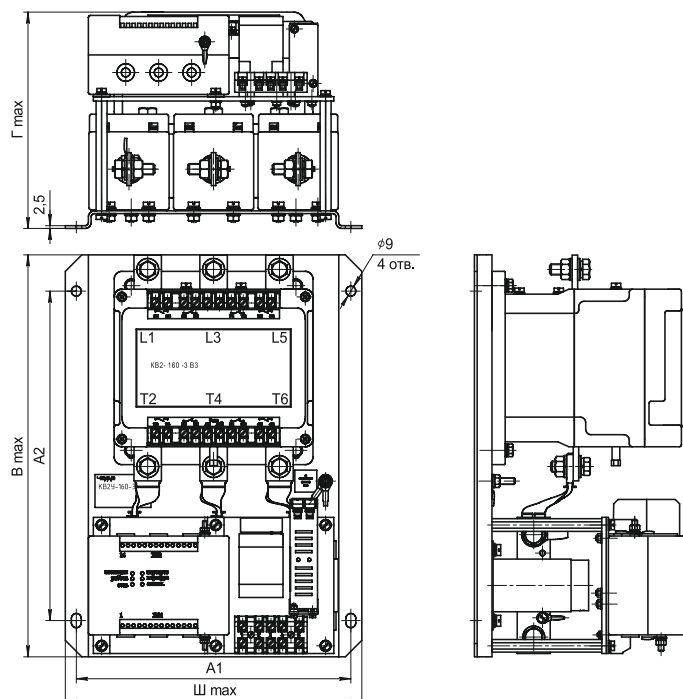
**Типоисполнения и технические данные контакторов KB2T**

Тип контактора	Номенклатурный номер	Номинальное напряжение главной цепи, В	Номинальный ток, А	Число и исполнение контактов		Номинальное напряжение цепи управления, В	Номинальный ток несрабатывания, А	Масса, кг, не более	Установочные размеры, мм		Габаритные размеры, мм, не более										
				главных	вспомогательных				А1	А2	Ш	В	Г								
KB2T-160-3В3-90	134021011	~380	160	3 «З»	4«З»+4«Р»	~/-110	90	9,6	300	240	418	380	200								
	134021021					~/-220															
	134021121					~380															
KB2T-160-3В3-110	134022011					160	110	~/-110						110	10,0	10,0	300	240	418	385	200
	134022021							~/-220													
	134022121							~380													
KB2T-160-3В3-140	134023011					160	140	~/-110						140	14,4	14,4	300	240	418	385	200
	134023021							~/-220													
	134023121							~380													
KB2T-250-3В3-155	134124011		250			155	~/-110	155	14,4	14,4	220	240	418	418	226						
	134124021						~/-220														
	134124121						~380														
KB2T-250-3В3-190	134125011		250			190	~/-110	190	15,4	15,4	220	240	418	418	226						
	134125021						~/-220														
	134125121						~380														
KB2T-400-3В3-230	134226011		400			230	~/-110	230	15,4	15,4	350	300	450	320	593	200					
	134226021						~/-220														
	134226121						~380														
KB2T-400-3В3-285	134227011	400	285	~/-110	285	15,4	15,4	350	300	450	320	593	200								
	134227021			~/-220																	
	134227121			~380																	
KB2T-400-3В3-360	134228011	400	360	~/-110	360	15,4	15,4	350	300	450	320	593	200								
	134228021			~/-220																	
	134228121			~380																	
KB2T-630-3В3-450	134329025	630	26,4	~/-220	450	26,4	26,4	300	450	320	593	200									
KB2T-630-3В3-550	134330025																				

## Габаритные и установочные размеры контактора KB2У



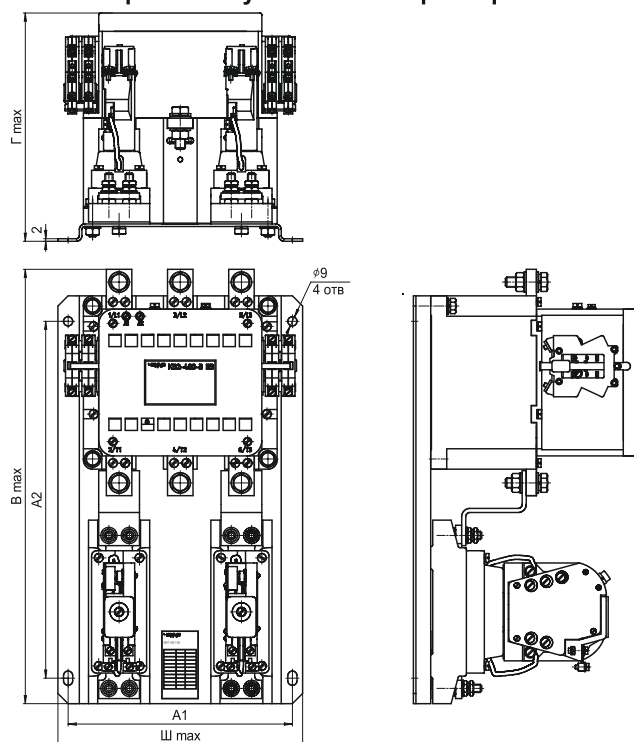
Контактор вакуумный серии KB2У  
с устройством защиты и управления  
двигателем УЗУД-ЭП-02 на ток 160 А



## Габаритные и установочные размеры контактора KB2Т



Контактор вакуумный серии KB2Т  
с тепловым реле ТРТП на ток 400 А

**При заказе контактора следует указать:**

Типоисполнение контактора

Номинальный ток главных контактов

Число и исполнение главных контактов

Число и исполнение контактов вспомогательной цепи

Напряжение и род тока цепи управления

При заказе контакторов типа KB2У указать мощность управляемых двигателей

При заказе контакторов типа KB2Т указать номинальный ток несрабатывания

Климатическое исполнение по ГОСТ 15150-69

При заказе контакторов для экспорта указывать слово «Экспорт»

При заказе ограничителя перенапряжения указать напряжение главной цепи: для  $U_n=380$  В – ОПН-0,38;  
для  $U_n=660$  В – ОПН-0,66;  
для  $U_n=1140$  В – ОПН-1,14.



## КОНТАКТОРЫ ВАКУУМНЫЕ СЕРИИ КВ1

ТУ 3426-016-00213703-96

Контакторы вакуумные серии КВ1 предназначены для использования в пускателях, станциях управления, для коммутации токов включения и отключения асинхронных электродвигателей с короткозамкнутым ротором и других приемников электроэнергии в системах дистанционного управления электроприводами. Основные области применения - металлургическая, нефтегазовая, горно-рудная, городская и железнодорожный транспорт и другие отрасли промышленности с тяжелыми режимами работы электроприводов.

Питание катушек от сети переменного или постоянного тока осуществляется через электронный блок включения. Питание катушек контакторов для электровозов на Уц.у. - 50 В осуществляется непосредственно от сети с последующим включением балластного сопротивления в цепь втягивающих катушек при помощи размыкающего контакта собственного блокконтакта. Питание катушек контакторов специального назначения осуществляется от сети переменного тока напряжением 36 В через выпрямительный блок, при этом после срабатывания контактора напряжение на катушках снижается до 12 В, что обеспечивается трансформатором потребителя.

Реверсивные контакторы имеют механическую блокировку, исключающую одновременное замыкание контактов обоих контакторов.

### Основные технические данные

Номинальный ток, А	160, 250, 400
Номинальное напряжение, В	380, 660 до 1140- для контакторов специального исполнения на $U_s \sim 24$ и $\sim 36$ В
Род тока, Гц	переменный, частотой 50 (60)
Номинальное напряжение цепи управления, В	постоянного тока переменного тока
	24, 50, 75, 110, 220 24, 36, 110, 127, 220, 380
Количество вспомогательных контактов	2«з»+2«р», 4«з»+4«р», 3«з»+5«р»
Номинальный длительный ток вспомогательных контактов, А	10
Номинальное напряжение контактов вспомогательной цепи, В	постоянного тока переменного тока
	от 24 до 220 от 110 до 660 (1140)
Коммутационная износостойкость главных контактов	В режиме АС-3 – 1,5 млн. циклов при $I_{раб}=I_{ном}$ , при 600 ВО в час и ПВ 40%
Механическая износостойкость	$3 \cdot 10^6$ циклов
Степень защиты	IP00
Режим работы	продолжительный, прерывисто-продолжительный, повторно-кратковременный, кратковременный
Присоединение внешних проводников	переднее, допускают и заднее
Климатическое исполнение	В3, У2, У5, Т5

Буква в типоразмере контактора обозначает Р - контактор реверсивный с механической блокировкой; С - контактор специального исполнения;

Контакторы общепромышленного назначения с катушками постоянного тока могут иметь исполнение с блоком зажимов, установленным сверху или справа, что необходимо дополнительно указывать при заказе.

Контакторы имеют исполнение с электронным блоком включения для питания катушек как постоянным, так и переменным током напряжением 110 и 220 В, для питания катушек переменным током напряжением 380 В.

## Типоисполнения и технические данные контакторов серии КВ1

Тип контактора	Номенклатурный номер	Номинальный ток, А	Число и исполнение контактов		Номинальное напряжение цепи управления, В	Масса, кг, не более, max	Габаритные размеры, мм, max			Примечание		
			главных	вспомогательных			Ш	В	Г			
КВ1-160-2В3	135.200.410	160	2 "3"	2 "3"+2 "P"	-24	3,0	170	180	157			
	135.200.910				- 50							
	135.200.710				-75							
	135.203.110				~/-110							
	135.203.210				~/-220							
135.203.310	~380											
КВ1-160-3В3	135.303.100		3 "3"			~/-110	4,0	190	180	157		
	135.303.200					~/-220						
	135.303.300					~380						
КВ1-160-3В3-Р реверсивные с мехблокировкой	135.353.111		6 "3"	4 "3"+4 "P"		~/-110	9,5	390	200	157		
	135.353.211	~/-220										
	135.353.311	~380										
КВ1-250-2В3	135.210.410	250	2 "3"	2 "3"+2 "P"	-24	4,0	192	200	176			
	135.210.910				- 50							
	135.210.710				-75							
	135.213.110				~/-110							
	135.213.210				~/-220							
135.213.310	~380											
КВ1-250-3В3	135.313.100		3 "3"			~/-110	6,0	220	200	176		
	135.313.200					~/-220						
	135.313.300					~380						
КВ1-250-3В3-Р реверсивные с мехблокировкой	135.363.111		6 "3"	4 "3"+4 "P"		~/-110	13,0	440	215	176		
	135.363.211	~/-220										
	135.363.311	~380										
КВ1-400-2В3	135.220.410	400	2 "3"	2 "3"+2 "P"	-24	6,0	202	240	210			
	135.220.910				- 50							
	135.220.710				-75							
	135.223.110				~/-110							
	135.223.210				~/-220							
135.223.310	~380											
КВ1-400-3В3	135.323.100		3 "3"			~/-110	9,8	250	240	210		
	135.323.200					~/-220						
	135.323.300					~380						
КВ1-400-3В3-Р реверсивные с мехблокировкой	135.373.111		6 "3"	4 "3"+4 "P"		~/-110	22,5	510	245	210		
	135.373.211	~/-220										
	135.373.311	~380										
КВ1-160-2У2	135.200.950	160	2 "3"	2 "3"+2 "P"	-50	3,0	170	180	157	*		
	135.203.150	250			-110					*		
КВ1-250-2У2	135.210.950	250					-50	4,0	192	200	176	*
	135.213.150						-110					*
КВ1-400-2У2	135.220.950	400					-50	6,0	202	240	210	*
	135.223.150						-110					*
КВ1-160-3У2	135.300.950	160					-50	4,0	190	180	157	*
	135.303.150						-110					*
КВ1-250-3У2	135.310.950	250					-50	6,0	220	200	176	*
	135.313.150						-110					*
КВ1-400-3У2	135.320.950	400	3 "3"		-50	9,5	250	240	210	*		
	135.323.150				-110					*		
КВ1-160-3У5-С	135.300.624	160	3 "3"+5 "P"			3,4	160	180	157	**		
КВ1-250-3У5-С	135.310.624	250			5,7	176	200	176	**			
КВ1-400-3У5-С	135.320.624	400			9,0	208	240	210	**			
КВ1-160-2У5-С	135.203.620	160	2 "3"	2 "3"+2 "P"	~36	3,0	165	180	157	***		
	КВ1-160-3У5-С		135.303.620			3,4	160	180		***		
КВ1-160-3У5-С	135.303.621		3 "3"	4 "3"+4 "P"		5,7	176	200	176	****		
	КВ1-250-3У5-С					135.313.621	2 "3"+2 "P"			5,4	215	***
КВ1-250-3У5-С	135.313.620		250				3,0	185	180	157	***	
	КВ1-160-2У5-С						135.203.625	4,0				245
КВ1-160-2У5-С	135.303.625	160	2 "3"	4 "3"+4 "P"	6,0	260	200	176	***			
	КВ1-160-3У5-С				135.303.625	4,0	245	180		157		
КВ1-250-3У5-С	135.313.625	250	3 "3"		~24	6,0	260	200	176			
КВ1-160-3У5-С	135.303.425	160			6,0	245	180	157				
КВ1-250-3У5-С	135.313.425	250			~36	9,0	208	240	210			

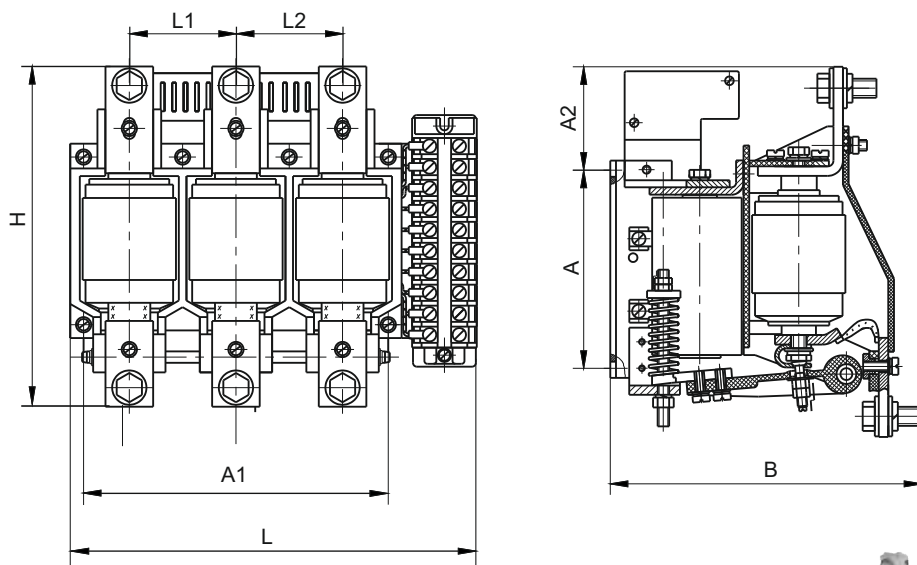
\* для электровозов

\*\* специальное исполнение для пускателей

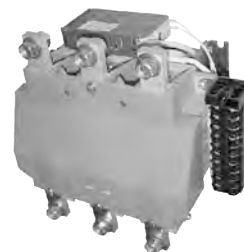
\*\*\* специальное исполнение для соляных комбайнов

\*\*\*\* специальное исполнение для угольных комбайнов

Габаритные и установочные размеры контакторов на токи 160А, 250А, 400А

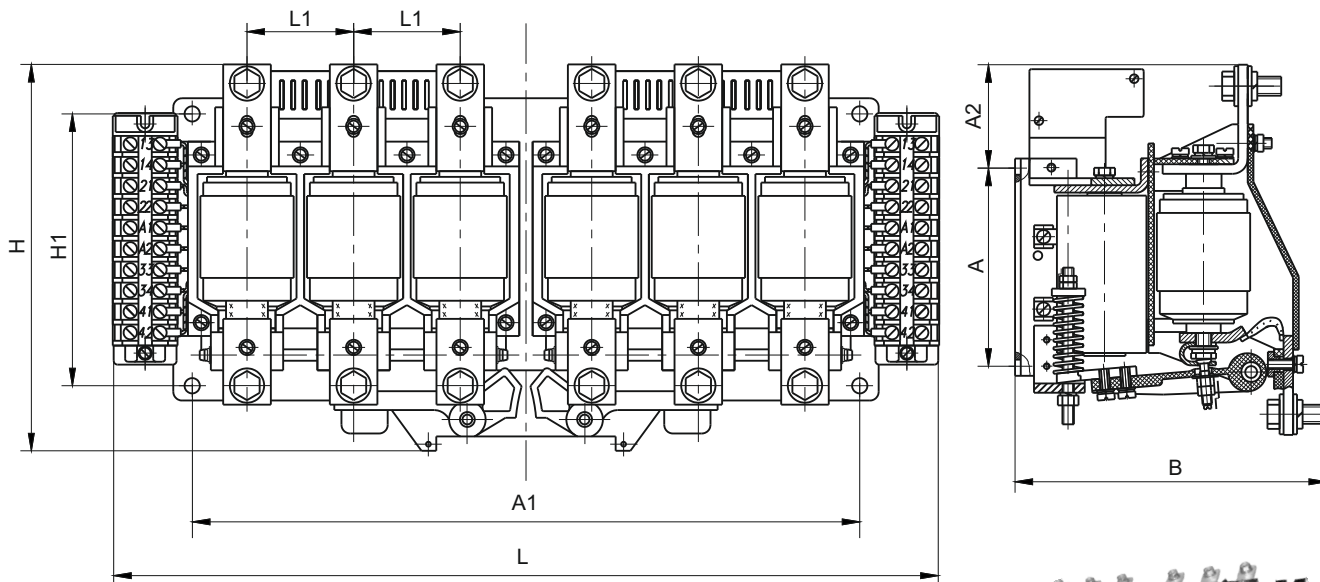


Тип контактора	Размеры, мм							
	H	L	L1	L2	A	A1	A2	B
KB1-160-2	180	170	45	-	94	132	57	157
KB1-250-2	200	192	56	-	104	150	50	176
KB1-400-2	240	202	66	-	122	160	60	210
KB1-160-3	180	190	45	45	94	123	57	157
KB1-250-3	200	220	56	56	104	140	50	176
KB1-400-3	240	250	66	66	122	164	60	210

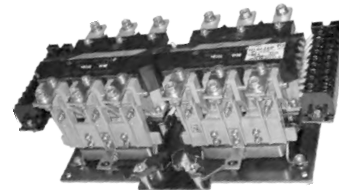


Контактор вакуумный серии KB1 на токи 160 А, 250 А, 400 А

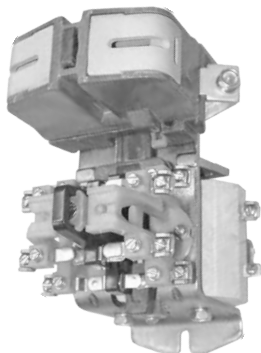
Габаритные и установочные размеры реверсивных контакторов



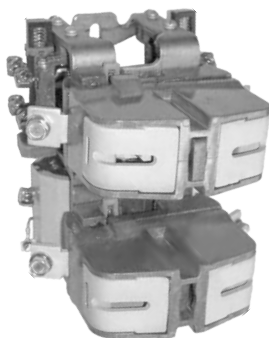
Тип контактора	Размеры, мм							
	H	H1	L	L1	A	A1	A2	B
KB1-160-3-P	200	134	390	45	94	300	57	157
KB1-250-3-P	215	154	440	56	104	348	50	176
KB1-400-3-P	245	162	510	66	122	414	60	210



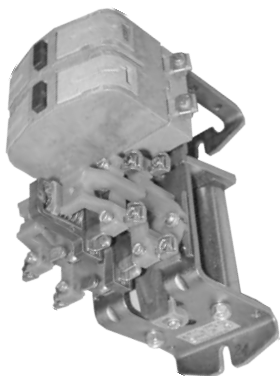
Контактор вакуумный реверсивный серии KB1 на токи 160 А, 250 А, 400 А



Контактор серии МК на токи до 160 А с 1 главным контактом



Контактор серии МК на токи до 160 А с главными контактами: 1"З" и 1"Р"



Контактор серии МК на токи до 160 А с 2 главными контактами



Контактор серии МК с главными контактами: 2"З" и 2"Р"

## КОНТАКТОРЫ ПОСТОЯННОГО И ПЕРЕМЕННОГО ТОКА СЕРИИ МК ТУ16-644.010-85

Контакторы серии МК предназначены для работы в силовых электрических цепях и цепях управления постоянного тока при напряжении до 220 В постоянного тока (кроме контакторов МК1-20Д, МК3-20Д, МК1-30, МК2-30), до 1000 В постоянного тока (контакторы МК1-20М) и до 380 В переменного тока 50, 60 Гц (контакторы МК1-20А, Б; МК1-22А, Б; МК1-30А, Б; МК2-20А, Б; МК2-30А, Б; МК1-20Д; МК3-20Д), общепромышленных установок, а также для коммутирования электрических цепей подвижного состава на напряжение 220 В постоянного тока.

Контакторы МК1-20Д, МК3-20Д применяются в лифтовых низковольтных комплектных устройствах управления, МК1-20М для вагонов метрополитена.

Контакторы МК1-20, МК2-20, МК3-20, МК4-20 могут применяться при работе в силовых цепях постоянного тока при напряжении 440 В как однополюсные аппараты, при этом главные контакты должны быть соединены последовательно.

Контакторы МК1-20, МК1-30, МК2-20, МК2-30 могут применяться при работе в силовых цепях переменного тока при напряжении 500 В частоты 50 и 60 Гц при снижении номинального рабочего тока.

Контакторы МК1Б - МК4Б предназначены для неавтоматизированного электропривода, отличаются от контакторов МК1А - МК4А коммутационной износостойкостью.

Коммутационная износостойкость контакторов МК1Б - МК4Б составляет не менее половинных значений коммутационной износостойкости соответствующих типоразмеров контакторов МК1А - МК4А.

Конструкция контактов вспомогательной цепи допускает преобразование замыкающих контактов в размыкающие и наоборот. При этом число размыкающих контактов должно быть не более 50 % от общего числа контактов вспомогательной цепи.

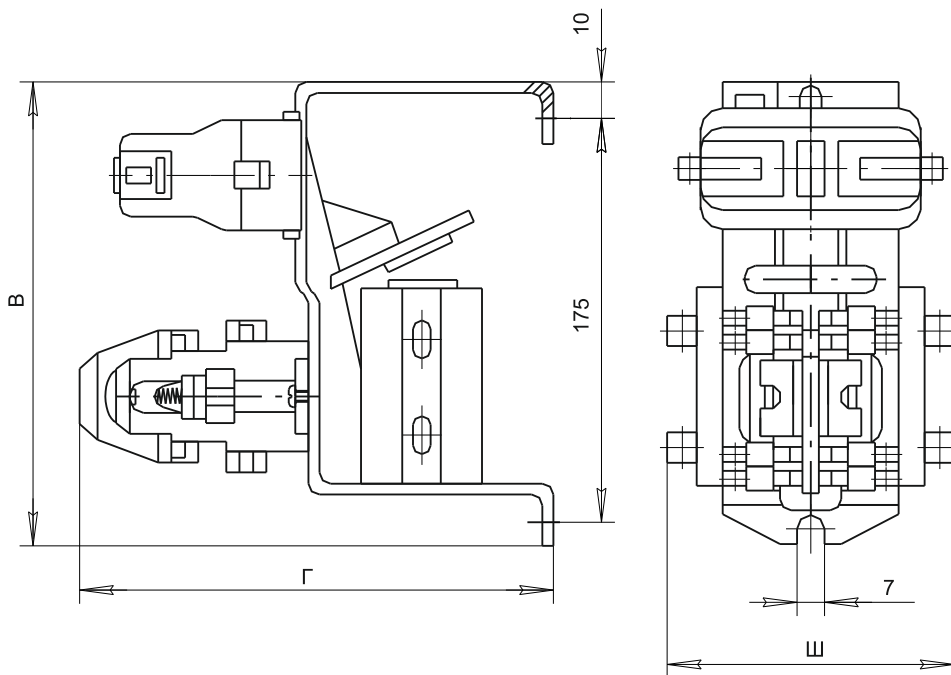
Два однотипных контактора с замыкающими главными контактами, расположенные рядом, допускают установку механической блокировки.

Контакторы допускают установку как на изоляционных или металлических заземленных панелях, так и на рейках.

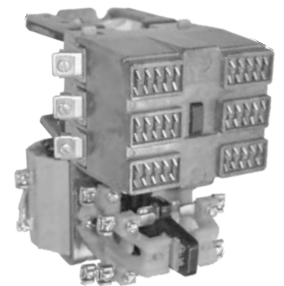
### Основные технические данные

Номинальный ток, А	20, 40, 63, 100, 160
Номинальное напряжение, В	
постоянного тока	до 1000
переменного тока	до 380
Номинальное напряжение постоянного тока цепи управления, В	24 (27), 48 (50), 75, 110, 220
Номинальный длительный ток вспомогательных контактов, А	10
Номинальное напряжение контактов вспомогательной цепи, В	
постоянного тока	от 110 до 220
переменного тока	от 110 до 660
Механическая износостойкость контакторов, млн. циклов ВО, не менее	
на номинальные токи 40, 63 А и МК1-20М	16
на номинальные токи 100, 160 А	10
Степень защиты	IP00
Режим работы	продолжительный, прерывисто-продолжительный, повторно-кратковременный, кратковременный
Присоединение внешних проводников	переднее
Потребляемая мощность, Вт, не более	45
Климатическое исполнение	У3, Т3, УХЛ3

Габаритные и установочные размеры контакторов серии МК

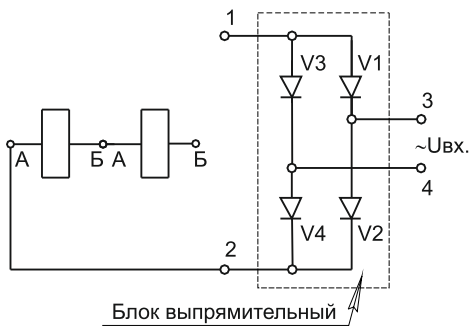


Контактор серии МК на ток 40 А с главными контактами: 3"3"



Контактор серии МК на ток 63 А с главными контактами: 3"3"

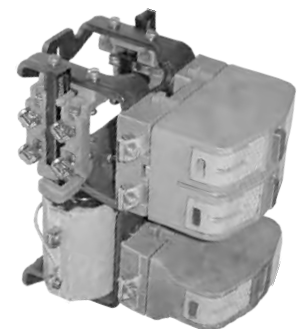
Схема электрическая принципиальная контакторов серии МК с питанием включающих катушек от переменного тока через выпрямительный блок



А и Б выводы катушек.  
К зажимам Б (катушки) и 1 (выпрямительного блока) подсоединяется управляющий контакт.



Контактор серии МК без главных контактов



Контактор серии МК на ток 40 А с главными контактами: 2"3" и 1"Р"

Тип контактора	Номенклатурный номер в зависимости от напряжения цепи управления						Номинальный ток, А	Число исполнение контактов		Масса, кг, не более	Габаритные размеры мм, max		
	XXX	110 В	220 В	24(27) В	48(50) В	75 В		главных	вспомогательных		Ш	В	Г
МК1-01А	108.010.XXX	100	200	400	900	-	40	1 "Р"	2 "З", 2 "Р"	3,2	140	197	184
МК1-01А*	108.012.XXX	100	-	400	900	700		1 "Р"	2 "З", 2 "Р"	3,6	140	197	184
МК1-01Б	108.011.XXX	100	200	400	900	-		1 "Р"	2 "З", 2 "Р"	3,2	140	197	184
МК1-02А	108.020.XXX	100	200	400	900	700		2 "Р"	2 "З", 2 "Р"	3,95	140	197	187
МК1-02А*	108.022.XXX	100	200	400	900	700		2 "Р"	2 "З", 2 "Р"	3,95	140	197	187
МК1-02Б	108.021.XXX	100	200	400	900	-		2 "Р"	2 "З", 2 "Р"	3,95	140	197	187
МК1-10А	108.100.XXX	100	200	400	900	-		1 "З"	2 "З", 2 "Р"	2,8	140	197	176
МК1-10А*	108.102.XXX	100	200	400	900	700		1 "З"	2 "З", 2 "Р"	3,6	140	197	176
МК1-10Б	108.101.XXX	100	200	400	900	-		1 "З"	2 "З", 2 "Р"	2,8	140	197	176
МК1-11А	108.110.XXX	100	200	400	900	700		1 "З", 1 "Р"	2 "З", 2 "Р"	4,05	140	204	172
МК1-11А*	108.112.XXX	100	200	400	900	700		1 "З", 1 "Р"	2 "З", 2 "Р"	4,05	140	204	172
МК1-11Б	108.111.XXX	100	200	400	900	-		1 "З", 1 "Р"	2 "З", 2 "Р"	4,05	140	204	172
МК1-20 УЗА****	108.207.XXX	-	-	440(440В)	-	-		2 "З"	2 "З", 2 "Р"	3,95	140	197	176
		-	-	-	900	-	3 "З", 1 "Р"		3,95	140	197	176	
МК1-20А**	108.205.XXX	100	200	400	900	-		2 "З"	2 "З", 2 "Р"	3,95	140	197	176
МК1-20А***	108.200.XXX	100	200	400	900	-		2 "З"	2 "З", 2 "Р"	3,55	140	197	176
МК1-20А*	108.202.XXX	100	-	400	900	700		2 "З"	3 "З", 2 "Р"	3,95	140	197	176
МК1-20Б**	108.206.XXX	100	200	400	900	-		2 "З"	2 "З", 2 "Р"	3,55	140	197	176
МК1-20Б***	108.201.XXX	100	200	400	900	-		2 "З"	2 "З", 2 "Р"	3,55	140	197	176
МК1-20Д	108.923.XXX	100	-	-	-	-		2 "З"	2 "З", 2 "Р"	3,06	132	197	176
		-	200	-	-	-	-		3,95	140	197	176	
МК1-20М*	108.204.XXX	100	-	400	-	700	20	2 "З"	2 "З", 2 "Р"	3,95	140	197	176
		-	200	-	-	-		-	-	3,95	140	197	176
МК1-21А	108.210.XXX	100	200	400	900	-		2 "З", 1 "Р"	2 "З", 2 "Р"	4,4	140	204	172
МК1-21Б	108.211.XXX	100	200	400	900	-		2 "З", 1 "Р"	2 "З", 2 "Р"	4,4	140	204	172
МК1-22А*	108.222.XXX	102	202	402	902	702		2 "З", 2 "Р"	2 "З", 2 "Р"	4,7	140	204	172
МК1-22А**	108.225.XXX	100	200	400	900	-		2 "З", 2 "Р"	2 "З", 2 "Р"	4,7	140	204	172
МК1-22А***	108.220.XXX	100	200	400	900	-		2 "З", 2 "Р"	2 "З", 2 "Р"	4,7	140	204	172
МК1-22Б*	108.222.XXX	101	201	401	901	701		2 "З", 2 "Р"	2 "З", 2 "Р"	4,7	140	204	172
МК1-22Б**	108.226.XXX	100	200	400	900	-		2 "З", 2 "Р"	2 "З", 2 "Р"	4,7	140	204	172
МК1-22Б***	108.221.XXX	100	200	400	900	-		2 "З", 2 "Р"	2 "З", 2 "Р"	4,7	140	204	172
МК1-30А	108.300.XXX	100	200	400	900	700		3 "З"	2 "З", 2 "Р"	4,2	140	204	176
МК1-30А*	108.302.XXX	100	200	400	900	700		3 "З"	2 "З", 2 "Р"	4,2	140	204	176
МК1-30Б	108.301.XXX	100	200	400	900	-		3 "З"	2 "З", 2 "Р"	4,2	140	204	176
МК1-30Б*	108.302.XXX	101	201	401	901	701		3 "З"	5 "З", 5 "Р"	3,2	140	204	184
МК1-55А	108.550.XXX	100	200	400	900	-		-	5 "З", 5 "Р"	3,2	140	204	184
МК1-55Б	108.551.XXX	100	200	400	900	-		-	5 "З", 5 "Р"	3,2	140	204	184
МК1-66А	108.660.XXX	100	200	400	900	-		-	6 "З", 6 "Р"	3,7	140	204	184
МК1-66Б	108.661.XXX	100	200	400	900	-		-	6 "З", 6 "Р"	3,7	140	204	184
МК1-84А	108.840.XXX	100	200	400	900	-		-	8 "З", 4 "Р"	3,7	140	204	184
МК1-84Б	108.841.XXX	100	200	400	900	-		-	8 "З", 4 "Р"	3,7	140	204	184
МК2-01А	104.010.XXX	100	200	400	900	-		1 "Р"	2 "З", 2 "Р"	3,2	140	197	184
МК2-01А*	104.012.XXX	100	-	400	900	700		1 "Р"	2 "З", 2 "Р"	3,6	140	197	184
МК2-01Б	104.011.XXX	100	200	400	900	-		1 "Р"	2 "З", 2 "Р"	3,2	140	197	184
МК2-02А	104.020.XXX	100	200	400	900	700		2 "Р"	2 "З", 2 "Р"	3,95	140	197	187
МК2-02А*	104.022.XXX	100	200	400	900	700		2 "Р"	2 "З", 2 "Р"	3,95	140	197	187
МК2-02Б	104.021.XXX	100	200	400	900	-		2 "Р"	2 "З", 2 "Р"	3,95	140	197	187
МК2-10А	104.100.XXX	100	200	400	900	-		1 "З"	2 "З", 2 "Р"	2,8	140	197	176
МК2-10А*	104.102.XXX	100	-	400	900	700		1 "З"	2 "З", 2 "Р"	3,6	140	197	176
МК2-10Б	104.101.XXX	100	200	400	900	-		1 "З"	2 "З", 2 "Р"	2,8	140	197	176
МК2-11А	104.110.XXX	100	200	400	900	700		1 "З", 1 "Р"	2 "З", 2 "Р"	4,05	140	204	172
МК2-11А*	104.112.XXX	100	200	400	900	700		1 "З", 1 "Р"	2 "З", 2 "Р"	4,05	140	204	172
МК2-11Б	104.111.XXX	100	200	400	900	-		1 "З", 1 "Р"	2 "З", 2 "Р"	4,05	140	204	172
МК2-20 УЗА****	104.207.XXX	-	-	-	900	-		2 "З"	2 "З", 2 "Р"	3,95	140	197	176
МК2-20А**	104.205.XXX	100	200	400	900	-		2 "З"	2 "З", 2 "Р"	3,55	140	197	176

Тип контактора	Номенклатурный номер в зависимости от напряжения цепи управления						Номинальный ток, А	Число и исполнение контактов		Масса, кг, не более	Габаритные размеры мм, max.			
	XXX	110В	220В	24(27)В	48(50)В	75В		главных	вспомогательных			Ш	В	Г
МК2-20А***	104.200.XXX	100	200	400	900	-	63	2 "З"	2 "З", 2 "Р"	3,55	140	197	176	
МК2-20А*	104.202.XXX	100	-	400	900	700		2 "З"	2 "З", 2 "Р"	3,95	140	197	176	
МК2-20Б**	104.206.XXX	100	200	400	900	-		2 "З"	2 "З", 2 "Р"	3,55	140	197	176	
МК2-20Б***	104.201.XXX	100	200	400	900	-		2 "З"	2 "З", 2 "Р"	3,55	140	197	176	
МК2-30А	104.300.XXX	100	200	400	900	700		3 "З"	2 "З", 2 "Р"	4,2	140	204	176	
МК2-30А*	104.302.XXX	100	200	400	900	700		3 "З"	2 "З", 2 "Р"	4,2	140	204	176	
МК2-30Б	104.301.XXX	100	200	400	900	-		3 "З"	2 "З", 2 "Р"	4,2	140	204	176	
МК3-01А	100.010.XXX	100	200	400	900	700	100	1"Р"	2 "З", 2 "Р"	3,8	147	197	184	
МК3-01А*	100.012.XXX	100	-	400	900	700		1"Р"	2 "З", 2 "Р"	3,8	147	197	184	
МК3-01Б	100.011.XXX	100	200	400	900	700		1"Р"	2 "З", 2 "Р"	3,8	147	197	184	
МК3-10А	100.100.XXX	100	200	400	900	700		1"З"	2 "З", 2 "Р"	3,8	147	197	176	
МК3-10А*	100.102.XXX	100	-	400	900	700		1"З"	2 "З", 2 "Р"	3,8	147	197	176	
МК3-10Б	100.101.XXX	100	200	400	900	700		1"З"	2 "З", 2 "Р"	3,8	147	197	176	
МК3-11А	100.110.XXX	100	200	400	900	700		1"З", 1"Р"	2 "З", 2 "Р"	4,5	147	204	178	
МК3-11А*	100.112.XXX	100	-	400	900	700		1"З", 1"Р"	2 "З", 2 "Р"	4,5	147	204	178	
МК3-11Б	100.111.XXX	100	200	400	900	700		1"З", 1"Р"	2 "З", 2 "Р"	4,5	147	204	178	
МК3-20****	100.200.XXX	100	200	400	900	700		2"З"	2 "З", 2 "Р"	4,15	147	207	176	
МК3-20Д	100.203.XXX	100	200	400	900	700		2"З"	2 "З", 2 "Р"	4,1	140	204	176	
МК4-01А	109.010.XXX	100	200	400	900	700	160	1"Р"	2 "З", 2 "Р"	3,9	158	197	184	
МК4-01А*	109.012.XXX	100	-	400	900	700		1"Р"	2 "З", 2 "Р"	3,9	158	197	184	
МК4-01Б	109.011.XXX	100	200	400	900	700		1"Р"	2 "З", 2 "Р"	3,9	158	197	184	
МК4-10А	109.100.XXX	100	200	400	900	700		1"З"	2 "З", 2 "Р"	3,9	158	197	176	
МК4-10А*	109.102.XXX	100	-	400	900	700		1"З"	2 "З", 2 "Р"	3,9	158	197	176	
МК4-10Б	109.101.XXX	100	200	400	900	700		1"З"	2 "З", 2 "Р"	3,9	158	197	176	
МК4-11А	109.110.XXX	100	200	400	900	700		1"З", 1"Р"	2 "З", 2 "Р"	4"6"	158	206	178	
МК4-11А*	109.112.XXX	100	-	400	900	700		1"З", 1"Р"	2 "З", 2 "Р"	4"6"	158	206	178	
МК4-11Б	109.111.XXX	100	200	400	900	700		1"З", 1"Р"	2 "З", 2 "Р"	4"6"	158	206	178	
МК4-20****	109.200.XXX	100	200	400	900	700		2"З"	2 "З", 2 "Р"	4,25	158	207	176	
МК4-22*****	109.220.XXX	-	-	400	-	-		2"З", 2"Р"	2 "З", 2 "Р"	5,35	158	208	178	
*Для подвижного состава														
**Для переменного тока главной цепи, 380 В														
***Для постоянного тока главной цепи, также переменного тока до 500 В, до 380 В (МК1-22)														
****Для постоянного тока главной цепи														
*****Для электровозов														
*****Для троллейбусов, постоянного тока главной цепи														

Номенклатурные номера механической блокировки на контакторы:

МК1, МК2, МК3-20Д - 100.000.054

МК3, МК4 - 100.000.058

В заказе следует указать:

Типоисполнение контактора.

Число и исполнение главных контактов.

Род тока и напряжение главной цепи.

Напряжение и род тока цепи управления.

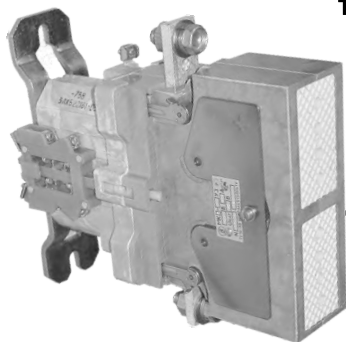
При заказе контакторов для установки на подвижном составе, электровозах, на лифтах, в метро необходимо дополнительно указывать назначение контактора.

Климатическое исполнение по ГОСТ 15150-69.

При заказе контакторов для экспорта указывать слово «Экспорт».

Механическая блокировка изготавливается самостоятельным узлом, устанавливается потребителем и поставляется за отдельную плату

## КОНТАКТОРЫ ПОСТОЯННОГО И ПЕРЕМЕННОГО ТОКА СЕРИИ МК5 И МК6 ТУ16-88 ИГФР.644513.004 ТУ



Контактор МК5-10 и МК6-10

Контакторы типа МК5-10 и МК6-10 предназначены для работы в силовых электрических цепях подвижного состава и общепромышленных стационарных установок с номинальным напряжением 220 В постоянного тока, контакторы типов МК5-20 и МК6-20 440–660 В постоянного тока.

Контакторы типов МК6-20П, МК6-20Т, МК6-30П, МК6-30Т предназначены для работы силовых контактов на переменном токе с номинальным напряжением ~380 В.

Контакторы МК6-20Н и МК6-30 предназначены для работы силовых контактов на постоянном токе с номинальным напряжением 220 В.

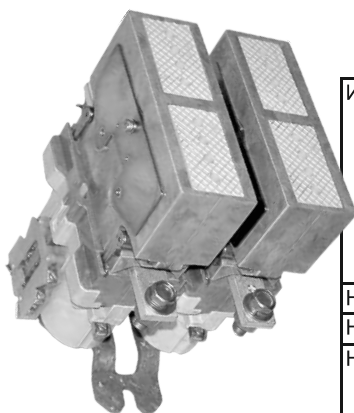
Контакторы МК5-10Р и МК6-10Р реверсивные с мехблокировкой.

Контакторы имеют переднее присоединение и допускают установку на изоляционных, металлических заземленных панелях и на рейках.

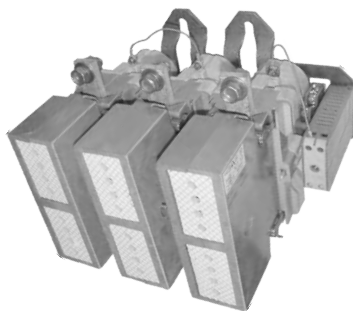
Контакторы пригодны для работы в продолжительном, прерывисто-продолжительном, повторно-кратковременном и кратковременном режимах работы.

### Основные технические данные

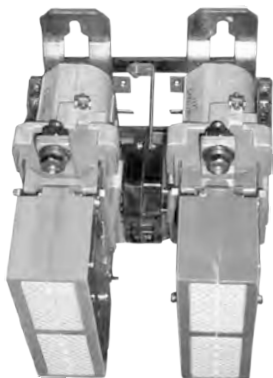
Исполнение главных контактов	МК5-10, МК6-10 МК5-01 МК5-10Р, МК6-10Р МК5-20, МК6-20 МК6-20Н, МК6-20П, МК6-20Т МК6-30, МК6-30П, МК6-30Т	1 «З» 1 «Р» 2 «З» 2 «З» (соединены последовательно) 2 «З» 3 «З»
Номинальный ток контакторов, А		250 ÷ 400
Номинальный ток контактов вспомогательной цепи, А		10
Номинальное напряжение вспомогательной цепи, В	постоянного тока переменного тока	24, 50, 75, 110, 220 от 110 до 380
Номинальное напряжение цепи управления, В	постоянного тока переменного тока	24, 27, 50, 75, 110, 220 127, 220, 380
Допустимая частота срабатываний контактора		до 600 циклов в час
Потребляемая мощность включающих катушек при 20°С, Вт, не более	МК5-01 МК5-10, МК5-10Р, МК6-10, МК6-10Р МК5-20, МК6-20, МК6-20Н, МК6-20П, МК6-20Т МК6-30, МК6-30П, МК6-30Т	60 75 150 230
Механическая износостойкость, млн. циклов ВО, не менее	МК5-10, МК6-10 для остальных	10 5
Климатическое исполнение		УЗ, УХЛЗ, ТЗ
Степень защиты		IP00



Контакторы МК5-20, МК6-20, МК6-20Н, МК6-20П, МК6-20Т



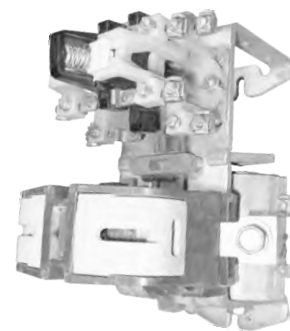
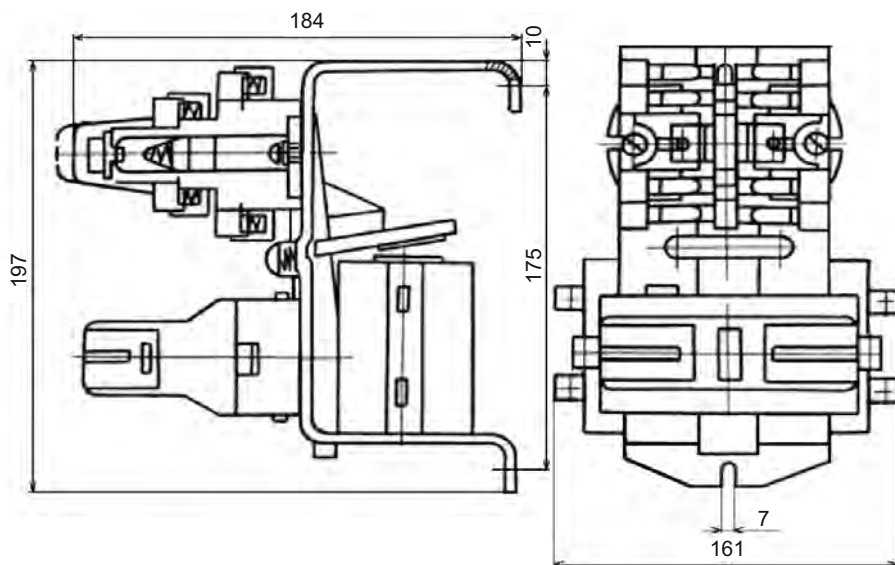
Контакторы МК6-30, МК6-30П, МК6-30Т



Контактор МК5-10Р и МК6-10Р

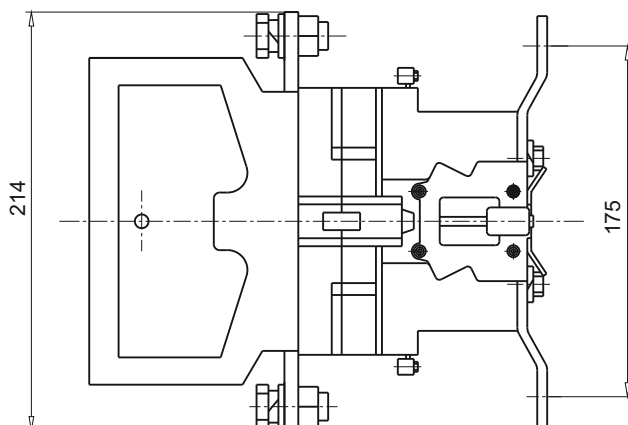


Габаритные и установочные размеры контактора МК5-01

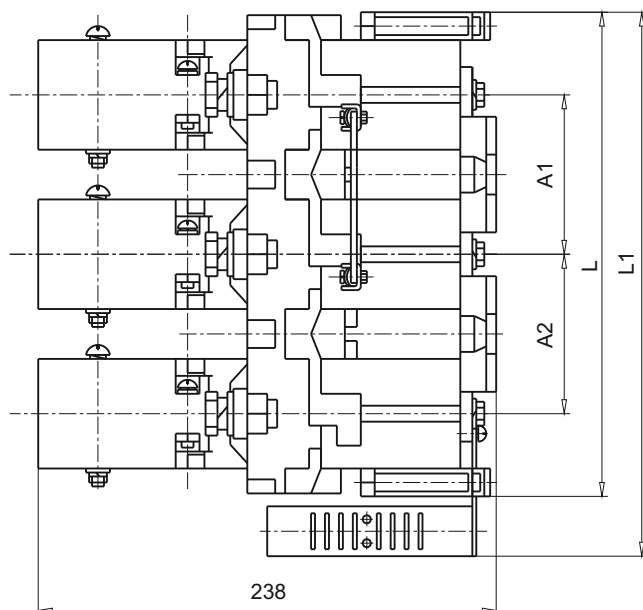


Контактор МК5-01

Габаритные и установочные размеры контакторов типов МК5-10, МК6-10, МК5-20, МК6-20, МК6-20П, МК6-20Н, МК6-20Т, МК6-30П, МК6-30, МК6-30Т



Тип	Размеры, мм			
	L	L1	A1	A2
МК5-10	90	-	-	-
МК6-10	90	-	-	-
МК5-20	170	-	80	-
МК6-20	170	-	80	-
МК6-20П	170	-	80	-
МК6-20Н	170	-	80	-
МК6-20Т	170	200	80	-
МК6-30П	250	-	80	80
МК6-30	250	-	80	80
МК6-30Т	250	280	80	80



**Типоисполнения и технические данные контактора типа МК5-10**

Тип контактора									
<b>МК5-10</b>						Напряжение цепи управления, В	Габаритные размеры, мм, max		
Номинальный ток, А									
250									
Масса, кг, не более									
6									
Число и исполнение контактов вспомогательной цепи									
2"З"+2"Р"		3"З"+1"Р"		1"З"+3"Р"		Ш	В	Г	
для стационарных установок	для тепловозов	для стационарных установок	для тепловозов	для стационарных установок	для тепловозов				
101.500.400	101.502.400	101.500.401	101.502.401	101.500.402	101.502.402	24	90	214	238
101.500.600	101.502.600	101.500.601	101.502.601	101.500.602	101.502.602	27			
101.500.900	101.502.900	101.500.901	101.502.901	101.500.902	101.502.902	50			
101.500.700	101.502.700	101.500.701	101.502.701	101.500.702	101.502.702	75			
101.500.100	101.502.100	101.500.101	101.502.101	101.500.102	101.502.102	110			
101.500.200	-	101.500.201	-	101.500.202	-	220			

**Типоисполнения и технические данные контактора типа МК6-10**

Тип контактора									
<b>МК6-10</b>						Напряжение цепи управления, В	Габаритные размеры, мм, max		
Номинальный ток, А									
400									
Масса, кг, не более									
6									
Число и исполнение контактов вспомогательной цепи									
2"З"+2"Р"		3"З"+1"Р"		1"З"+3"Р"		Ш	В	Г	
для стационарных установок	для тепловозов	для стационарных установок	для тепловозов	для стационарных установок	для тепловозов				
101.600.400	101.602.400	101.600.401	101.602.401	101.600.402	101.602.402	24	90	214	238
101.600.600	101.602.600	101.600.601	101.602.601	101.600.602	101.602.602	27			
101.600.900	101.602.900	101.600.901	101.602.901	101.600.902	101.602.902	50			
101.600.700	101.602.700	101.600.701	101.602.701	101.600.702	101.602.702	75			
101.600.100	101.602.100	101.600.101	101.602.101	101.600.102	101.602.102	110			
101.600.200	-	101.600.201	-	101.600.202	-	220			

**Типоисполнения и технические данные контактора типа МК5-01**

Тип контактора <b>МК5-01</b>	Напряжение цепи управления, В	Номинальный ток, А	Масса, кг, не более	Число и исполнение главных контактов	Число и исполнение контактов вспомогательной цепи	Габаритные размеры, мм, max		
						Ш	В	Г
для стационарных установок								
101.010.400	24	250	3,8	1"Р"	2"З" + 2"Р"	161	197	184
101.010.900	48(50)							
101.010.700	75							
101.010.100	110							
101.010.200	220							

**Типоисполнения и технические данные контакторов типа МК5-10Р и МК6-10Р**

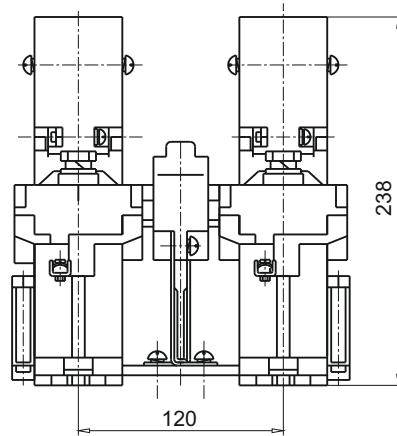
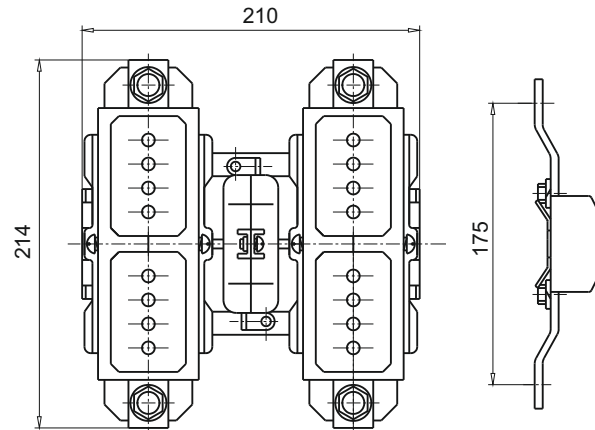
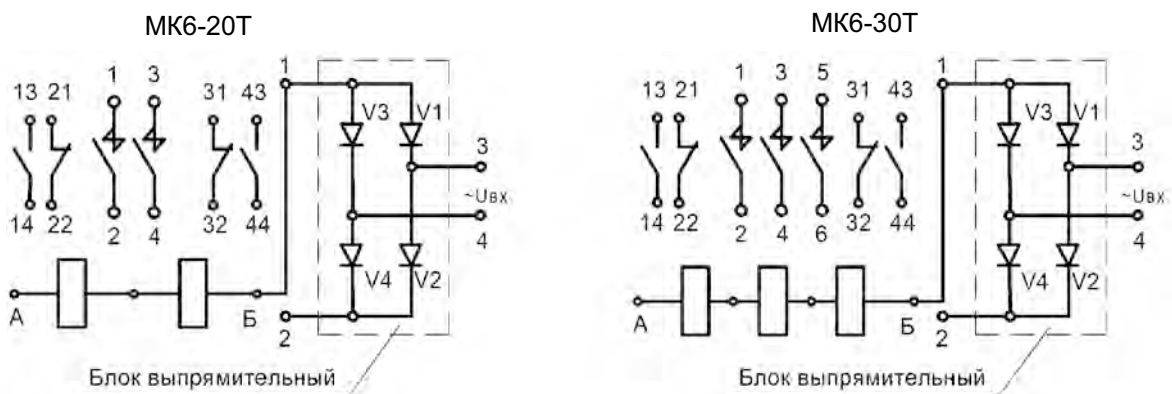
Тип контактора		Напряжение цепи управления, В	Масса, кг, не более	Число и исполнение главных контактов	Число и исполнение контактов вспомогательной цепи	Габаритные размеры, мм, max		
МК5-10Р	МК6-10Р					Ш	В	Г
для стационарных установок номинальный ток, А								
250	400							
101.510.400	101.610.400	24	12	2"3"	2"3" + 2"Р"	212	214	238
101.510.600	101.610.600	27						
101.510.900	101.610.900	50						
101.510.700	101.610.700	75						
101.510.100	101.610.100	110						
101.510.200	101.610.200	220						

**Типоисполнения и технические данные контакторов типа МК5-20 и МК6-20**

Тип контактора						Номинальное напряжение цепи управления, В	Габаритные размеры, мм, max			
МК5-20			МК6-20							
Номинальный ток, А										
250			400							
Номинальное напряжение главных контактов от 440 В до 660 В постоянного тока										
Масса, кг, не более										
12						24	170	214	238	
Число и исполнение контактов вспомогательной цепи										
2"3" + 2"Р"	3"3" + 1"Р"	1"3" + 3"Р"	2"3" + 2"Р"	3"3" + 1"Р"	1"3" + 3"Р"					27
101.520.400	101.520.401	101.520.402	101.620.400	101.620.401	101.620.402					50
101.520.600	101.520.601	101.520.602	101.620.600	101.620.601	101.620.602					75
101.520.900	101.520.901	101.520.902	101.620.900	101.620.901	101.620.902					110
101.520.700	101.520.701	101.520.702	101.620.700	101.620.701	101.620.702					220
101.520.100	101.520.101	101.520.102	101.620.100	101.620.101	101.620.102					
101.520.200	101.520.201	101.520.202	101.620.200	101.620.201	101.620.202					

**Типоисполнения и технические данные контакторов типа МК6-20П, МК6-20Т, МК6-20Н, МК6-30П, МК6-30Т, МК6-30**

Тип контактора	Номенклатурный номер	Номинальный ток, А	Номинальное напряжение, В	Число и исполнение главных контактов	Число и исполнение вспомогательных контактов	Напряжение цепи управления, В	Масса контактора, кг, не более	Габаритные размеры, мм, max		
								Ш	В	Г
МК6-20П	131.620.100	250÷400	~380	2"3"	2"3" + 2"Р"	-110	12	170	214	238
	131.620.200					-220				
МК6-20Т	131.623.100					~127				
	131.623.200					~220				
	131.623.300					~380				
МК6-20Н	101.621.100					-220				
	101.621.200									
МК6-30П	131.630.100		~380	3"3"	3"3" + 1"Р"	-110	18	250	214	238
	131.630.200					-220				
МК6-30Т	131.633.100					~127				
	131.633.200					~220				
	131.633.300					~380				
	131.633.301	~380								
МК6-30	101.630.100	-220	2"3" + 2"Р"	-110	250	214	238			
	101.630.200			-220						

**Габаритные и установочные размеры контакторов МК5-10Р, МК6-10Р**

**Схемы электрические соединений контакторов переменного тока МК6-20Т и МК6-30Т с питанием включающих катушек от выпрямительного блока**


К зажимам А (катушки) и 2 (выпрямительного блока) подсоединяется управляющий контакт

**В заказе следует указать:**

Тип и номенклатурный номер контактора.

Исполнение контактов вспомогательной цепи.

Номинальное напряжение и род тока цепи управления.

Климатическое исполнение (УЗ, УХЛЗ, ТЗ).

При заказе контакторов для установки на подвижном составе необходимо указывать назначение контактора.

При заказе контакторов на экспорт указать слово «Экспорт».

## КОНТАКТОРЫ ПОСТОЯННОГО ТОКА ТИПА МК2-20Б

ТУ 16-644.010-85

Контакты типа МК2-20Б предназначены для коммутирования цепей соленоидных приводов высоковольтных выключателей в момент включения последних.

Контакты обеспечивают трехкратное включение и отключение с интервалом 5 с токов, указанных в таблице

Коммутируемый ток, А	Номинальное напряжение, В	Постоянная времени, мс
1 н	220	50
2 н	220	50
4 н	220	150
6 н	220	200
8 н	110	200
8 н	220	200

Контакты пригодны для работы только при кратковременном режиме с общей длительностью пребывания втягивающей катушки под током не более 15 с.

Контакты изготавливаются без контактов вспомогательной цепи.

Контакты пригодны для монтажа как на изоляционной, так и на металлической заземленной плите либо на рейках.

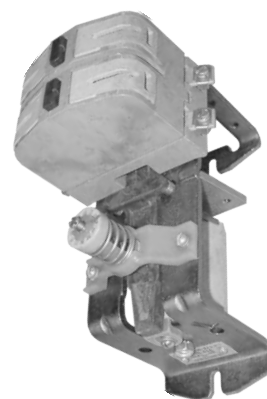
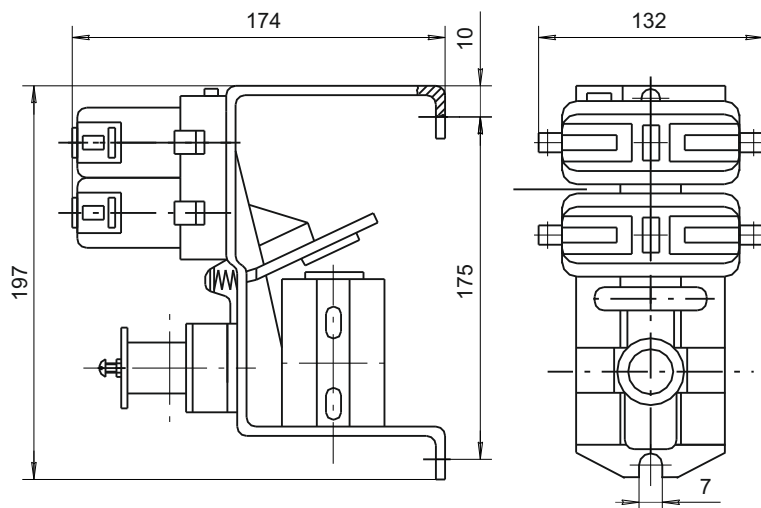
### Основные технические данные

Номинальное напряжение	до 220 В постоянного тока
Номинальный ток, А	63
Масса контактора, кг, не более	3

### Типоисполнения и технические данные контактора типа МК2-20Б

Номенклатурный номер	Номинальное напряжение цепи управления, В	Номинальный ток катушки, А	Допустимое отклонение номинального тока при холодной катушке	Ток отпадания якоря, А, не менее	Минимальное значение напряжения втягивания	Значение собств. времени срабатывания, с, не более	
						при включении	при отключении
104.404.100	110	2	+25 % -15 %	0,3	не более 80% от номинального	0,08	0,03
104.404.200	220	1		0,15			
104.404.900	48	4,5		0,7			

### Габаритные и установочные размеры контактора типа МК2-20Б



Контактор типа МК2-20Б

### Формулировка заказа

Тип и номенклатурный номер контактора.

При заказе необходимо указывать назначение - для привода высоковольтных выключателей.

Номинальное напряжение цепи управления.

Климатическое исполнение (УЗ, ТЗ, УХЛЗ).

Примечание: Климатическое исполнение добавляется в конце обозначения типа контактора. При заказе на экспорт добавлять слово «Экспорт».

## КОНТАКТОРЫ ПОСТОЯННОГО ТОКА С МАГНИТНЫМ ГАШЕНИЕМ ТИПА КПВ 604, КПВ 605

ТУ16-524.023-80

Контакторы предназначены в основном для управления электродвигателями постоянного тока и применяются в качестве линейных контакторов, реверсирующих контакторов, контакторов ускорения и др.

Конструкция блокконтактов, примененных на контакторах, позволяет при монтаже или в условиях эксплуатации производить пересборку элементов за счет изменения положения «З» и «Р» контактов в пределах указанного количества, при этом число размыкающих контактов должно быть не более 2-х от общего числа контактов вспомогательной цепи.

Два однотипных контактора с замыкающими контактами, установленные рядом, можно механически заблокировать. При этом правый контактор, к которому с левой стороны крепится механическая блокировка, допускает установку блокконтактов только с правой стороны

### Основные технические данные

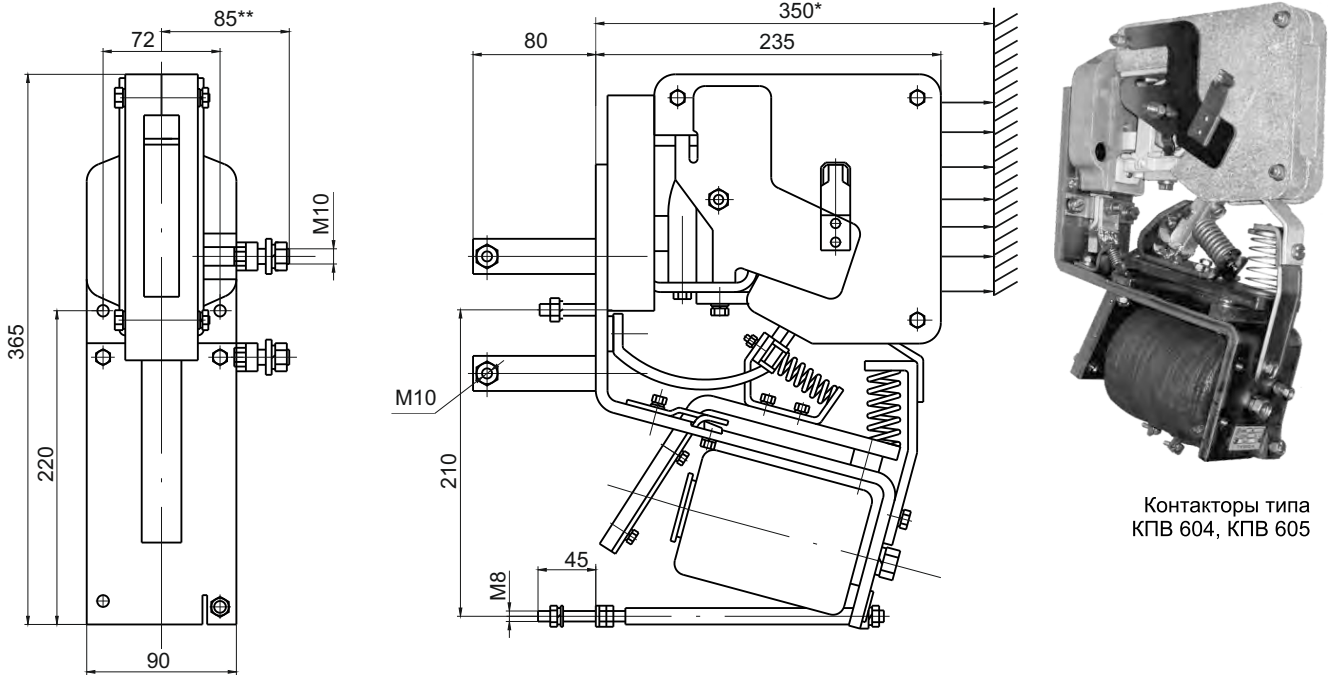
Тип контактора		КПВ604	КПВ605
Число и исполнение главных контактов		1 «З»	
Номинальное напряжение главных контактов, В		220 постоянного тока	
Номинальный ток главной цепи, А		250	630
Максимальная допустимая частота включений в час		1200	
Коммутационная износостойкость главных контактов в категории применения ДС - 3, млн. циклов ВО, не менее		0,2	
Механическая износостойкость, млн. циклов ВО		3	
Потребляемая мощность, Вт		55	75
Климатическое исполнение		УЗ, ХЛЗ, ТЗ по ГОСТ 15150-69	
Степень защиты		IP00	
Масса, кг, не более		17	33
Габариты ШхВхГ, мм, max	на металлической плите	195x415x265	235x560x335
	без плиты	195x360x230	235x500x300

### Типоисполнения и технические данные контакторов серии КПВ 600

Тип контактора				Напря- жение цепи управле- ния, В	Способ подсое- динения главной цепи	Режим работы	Блок- контакты		
КПВ 604		КПВ 605							
на метал. плите	без плиты	на метал. плите	без плиты						
номенклатурный номер									
106040101	106040113	106050101	106050113	-110	переднее	Повторно- кратковременный	-		
106040102	106040114	106050102	106050114				2"З"+2"Р"		
106040103	106040115	106050103	106050115				2"З"+1"Р"		
106040104	106040116	106050104	106050116			-			
106040105	106040117	106050105	106050117			Продолжительный	2"З"+2"Р"		
106040106	106040118	106050106	106050118			2"З"+1"Р"			
106040107	106040119	106050107	106050119		заднее	Повторно- кратковременный	-		
106040108	106040120	106050108	106050120				2"З"+2"Р"		
106040109	106040121	106050109	106050121				2"З"+1"Р"		
106040110	106040122	106050110	106050122			-			
106040111	106040123	106050111	106050123			Продолжительный	2"З"+2"Р"		
106040112	106040124	106050112	106050124			2"З"+1"Р"			
106040201	106040213	106050201	106050213			-220	переднее	Повторно- кратковременный	-
106040202	106040214	106050202	106050214						2"З"+2"Р"
106040203	106040215	106050203	106050215	2"З"+1"Р"					
106040204	106040216	106050204	106050216	-					
106040205	106040217	106050205	106050217	Продолжительный	2"З"+2"Р"				
106040206	106040218	106050206	106050218	2"З"+1"Р"					
106040207	106040219	106050207	106050219	заднее	Повторно- кратковременный		-		
106040208	106040220	106050208	106050220				2"З"+2"Р"		
106040209	106040221	106050209	106050221				2"З"+1"Р"		
106040210	106040222	106050210	106050222		-				
106040211	106040223	106050211	106050223		Продолжительный		2"З"+2"Р"		
106040212	106040224	106050212	106050224		2"З"+1"Р"				

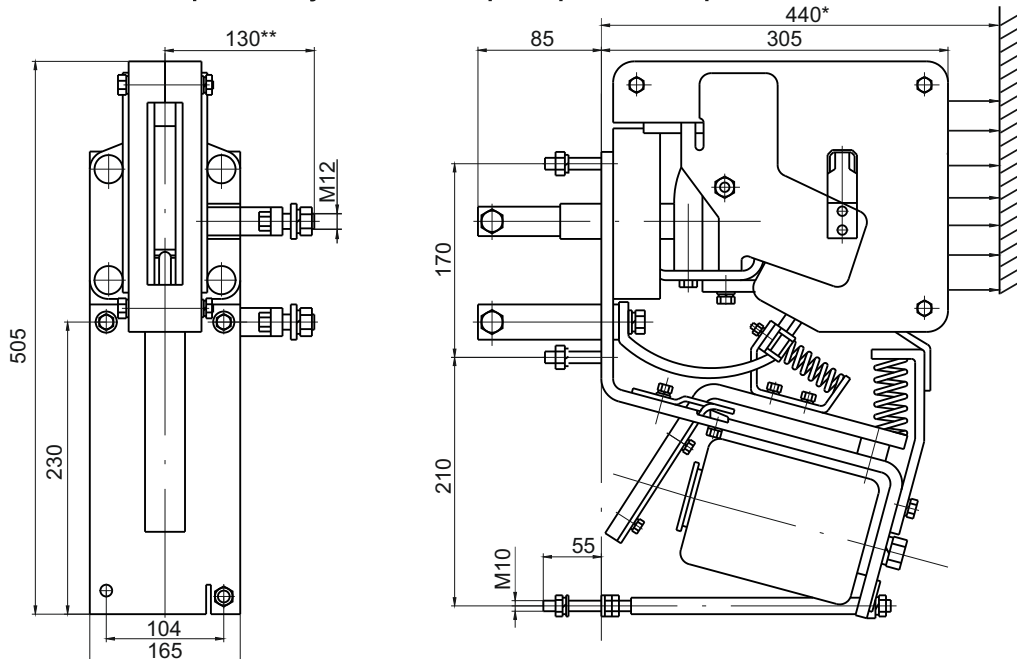
Режим работы: продолжительный, прерывисто-продолжительный, повторно-кратковременный и кратковременный. Контакторы для продолжительного режима работы имеют контакты с серебряными вставками. Контакторы, поставляемые без платы, допускают установку только на изоляционных панелях, а на металлической изолированной плате - на металлических рейках.

**Габаритные и установочные размеры контакторов типа КПВ 604**



Контакторы типа КПВ 604, КПВ 605

**Габаритные и установочные размеры контакторов типа КПВ 605**



\* Расстояние от вертикальной установочной плоскости с учетом вылета дуги за пределы дугогасительной камеры при U=220В, t=10мс, Iк=10In.

\*\* для переднего присоединения

Номенклатурный номер на механическую блокировку контактора КПВ 605 - 100.000.018.

**В заказе следует указать:**

- Тип контактора.
- Номинальный ток и напряжение главной цепи контактора.
- Напряжение цепи управления.
- Исполнение по блокконтактам.
- Поставка на плате/без платы.
- Способ подсоединения.

- Режим работы контактора.
- Климатическое исполнение.
- При заказе контакторов на экспорт указать слово «Экспорт».
- Механическая блокировка поставляется за отдельную плату.

## КОНТАКТОРЫ ПЕРЕМЕННОГО ТОКА С МАГНИТНЫМ ГАШЕНИЕМ СЕРИИ КТПВ 600С УПРАВЛЕНИЕМ ОТ СЕТИ ПОСТОЯННОГО ТОКА

ТУ16-524.024-80

Контакторы серии КТПВ 600 предназначены для включения и отключения электрических цепей в стационарных установках.

### Основные технические данные

Тип контактора	КТПВ 623	КТПВ 624
Номинальный ток главной цепи, А	160	250
Номинальное напряжение главных контактов, В	380 переменного тока	
Номинальное напряжение цепи управления, В	110 или 220 постоянного тока	
Число и исполнение главных контактов	2 «3»	
Максимальная допустимая частота включений в час	1200	
Коммутационная износостойкость, главных контактов в категории применения АС - 4, млн. циклов ВО, не менее	0,2	
Механическая износостойкость, млн. циклов ВО	3	
Потребляемая мощность, Вт	55	75
Климатическое исполнение	УЗ, ХЛЗ и ТЗ	
Степень защиты	IP00	
Масса, кг, не более		
без блокконтактов	14,0	29
с блокконтактами	15,0	30
Габаритные размеры ШхВхГ, мм, max	205x340x205	245x425x280

Конструкция блокконтактов, примененных на контакторах, позволяет при монтаже или в условиях эксплуатации производить пересборку элементов за счет изменения положения «З» и «Р» контактов в пределах указанного количества, при этом число размыкающих контактов должно быть не более 2-х от общего числа контактов вспомогательной цепи.

Два однотипных контактора, установленные рядом, можно механически блокировать. При этом правый контактор, к которому с левой стороны крепится механическая блокировка, допускает установку блокконтактов только с правой стороны.

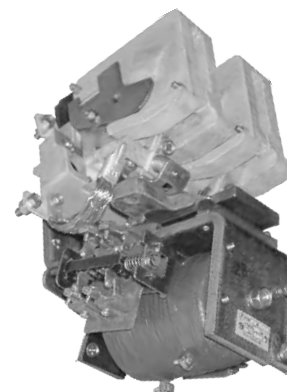
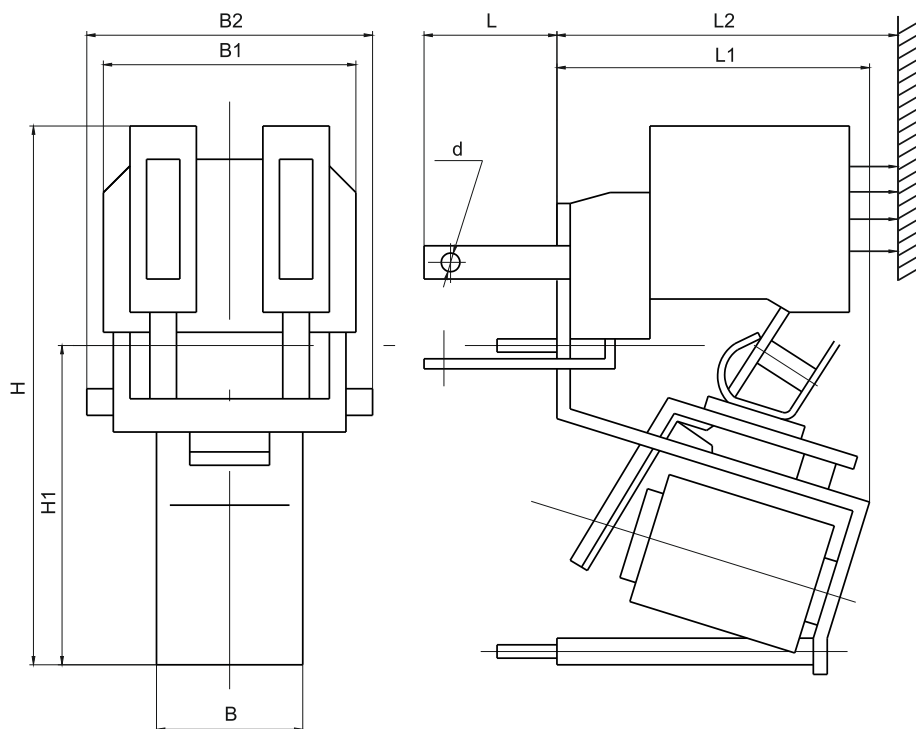
Контакторы изготавливаются без плит и допускают установку как на изоляционных или металлических заземленных панелях, так и на рейках.

### Типоисполнения и технические данные контакторов серии КТПВ 600

Тип контактора		Напряжение цепи управления, В	Способ подсоединения	Режим работы	Блок-контакты
КТПВ 623	КТПВ 624				
номенклатурный номер					
136230113	136240113	-110	переднее	Повторно-кратковременный	-
136230114	136240114				2"3"+2"Р"
136230115	136240115				2"3"+1"Р"
136230116	136240116			-	
136230117	136240117			2"3"+2"Р"	
136230118	136240118			2"3"+1"Р"	
136230119	136240119		заднее	Повторно-кратковременный	-
136230120	136240120				2"3"+2"Р"
136230121	136240121				2"3"+1"Р"
136230122	136240122			-	
136230123	136240123			2"3"+2"Р"	
136230124	136240124			2"3"+1"Р"	
136230213	136240213	-220	переднее	Повторно-кратковременный	-
136230214	136240214				2"3"+2"Р"
136230215	136240215				2"3"+1"Р"
136230216	136240216			-	
136230217	136240217			2"3"+2"Р"	
136230218	136240218			2"3"+1"Р"	
136230219	136240219		заднее	Повторно-кратковременный	-
136230220	136240220				2"3"+2"Р"
136230221	136240221				2"3"+1"Р"
136230222	136240222			-	
136230223	136240223			2"3"+2"Р"	
136230224	136240224			2"3"+1"Р"	



Габаритные и установочные размеры контакторов серии КТПВ 600



Контактор серии КТПВ 600

Тип контактора	Размеры, max, мм								
	H	H1	L**	L1	L2	B	B1	B2	d
КТПВ 623	340	185	80	210	350	90	165	185 205*	M8
КТПВ 624	425	270	85	285	430	130	230	245*	M10

\* Для переднего присоединения.

\*\* Для заднего присоединения.

L2 - расстояние от установочной плоскости, с учетом вылета дуги за пределы дугогасительной камеры при коммутации 8-кратного тока в отношении к номинальному при 380 В переменного тока и  $\cos \varphi$  не менее 0,35.

Номенклатурные номера механической блокировки на контакторы:

КТПВ 623 - 100.000.039

КТПВ 624 - 100.000.041

**В заказе следует указать:**

Тип контактора.

Номинальный ток главной цепи контактора.

Напряжение цепи управления.

Исполнение по блокконтактам.

Способ подсоединения.

Режим работы контактора.

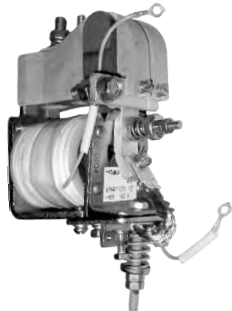
Климатическое исполнение.

При заказе контакторов на экспорт указать слово «экспорт».

Механическая блокировка поставляется за отдельную плату.



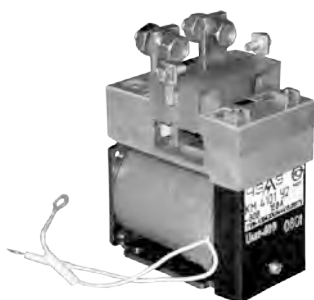
Контактор KM1100



Контактор KM4110П



Контактор KM5103



Контактор KM4101



Контактор KM5110P

## КОНТАКТОРЫ ЭЛЕКТРОМАГНИТНЫЕ СЕРИИ КМ

ТУ16-93 БУЖИ.644413.001 ТУ

Контакторы электромагнитные серии КМ предназначены для работы в силовых электрических цепях схем управления электродвигателями электропозрузчиков, а также в схемах высоковольтных выключателей для коммутации цепи оперативного включения привода - контакторы КМ 5100 В, КМ5102 В.

### Основные технические данные

Номинальный ток контактов вспомогательной цепи, А	для КМ5103, КМ4113П	10
	для остальных	2,5
Номинальное напряжение контактов вспомогательной цепи, В	для КМ5103	40
	для остальных	80
Допустимая частота срабатываний, включений в час		до 300
Механическая износостойкость контакторов, циклов срабатываний, не менее	для КМ4110Л, КМ4110П, КМ4113П, КМ5100, КМ5103	1 250 000
	для остальных	2 500 000
Климатическое исполнение		У2, УХЛ2, Т2

Катушки могут быть с гибкими выводами с наконечниками или с жесткими выводами для втычного соединения; контакторы КМ5100, КМ5103, КМ4110Л, КМ4110П, КМ4113П только с гибкими выводами.

Контакторы полярны, все исполнения имеют постоянные магниты.

Режим работы - повторно-кратковременный. Для контакторов КМ5100В, КМ5102В, КМ1100 режим работы - кратковременный, длительность пребывания катушки под током не более 15 с.

Контакторы допускают переднее присоединение проводников, контакты вспомогательной цепи допускают присоединение проводников втычным способом.

Типоисполнения и технические данные контакторов указаны в таблице.

### Схемы электрические принципиальные контакторов серии КМ

<p>KM1100, KM4100, KM5100, KM5100B</p>	<p>KM4110Л</p>	<p>KM4110П</p>	<p>KM4113П</p>	<p>KM4101</p>	<p>KM4102, KM5102B</p>
<p>KM5103</p>	<p>KM4110</p>	<p>KM4111</p>	<p>KM4112</p>	<p>KM5110 P</p>	

## Типоисполнения и технические данные контакторов серии КМ

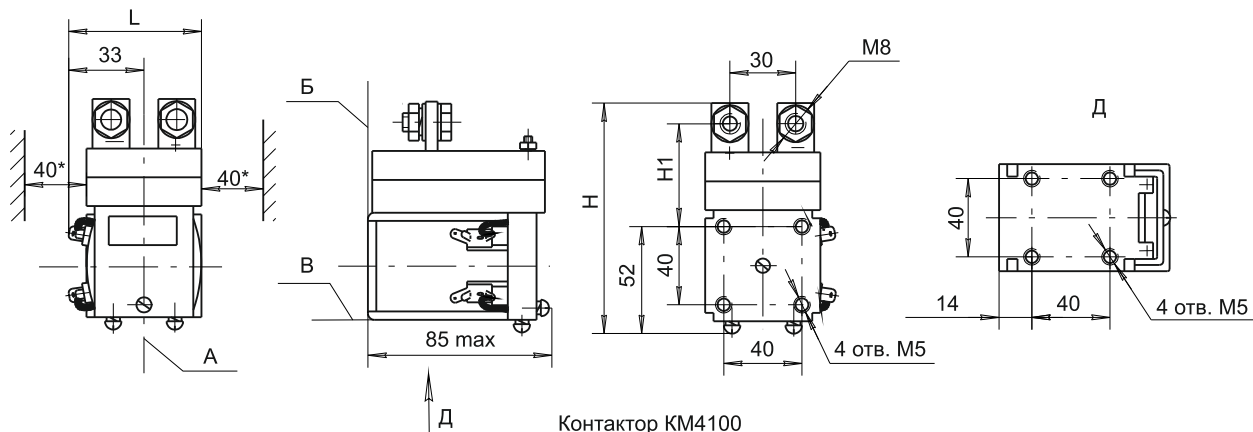
Тип контактора	Номенклатурный номер	Номинальное напряжение, В	Номинальный ток, А	Число и исполнение главных контактов	Число и исполнение вспомогательных контактов	Напряжение втягивающей катушки, В	Габаритные размеры, мм, max			Масса, кг, не более	Примечание					
							Ш	В	Г							
КМ1100	188.100.410	=40	40	1"3"	-	-24	51	100	50	0,4	**					
КМ5100	100.417.302		250		1"3" + 1"Р"	-20	64	196	120	1,8						
КМ5103	100.517.312		160	1"3" + 1"Р"	74		1,95									
КМ4110Л	100.427.302				1"3" + 1"Р"		74			1,8						
КМ4110П	101.427.302						1"3" + 1"Р"			1,95						
КМ4113П	101.427.311		250	1"3"	-	64	1,8									
КМ5100	100.417.502				1"3" + 1"Р"	1,95										
КМ5103	100.517.512				1"3" + 1"Р"	1,8										
КМ4110Л	100.427.502				1"3" + 1"Р"	74	1,8									
КМ4110П	101.427.502															
КМ4100	102.100.305	= 40÷80	160	1"3"	-	-20	110			85	0,98	*				
	102.100.405					54		*								
	102.100.415					-24		60	**							
	102.100.505					54		*								
	102.100.515					-40		60	**							
	102.100.525					60		***								
	102.100.905					54		*								
	102.100.915					-48		60	**							
102.100.715	-80				60	**										
КМ4101	102.101.305				1"3"	-20		54	118			1,02	*			
	102.101.505					54		*								
	102.101.515					-40		60					**			
	102.101.525					60		***								
КМ4102	102.102.305				1"Р"	-20		54	118			1,02	*			
	102.102.505					54		*								
	102.102.515					-40		60					**			
	102.102.525					60		***								
КМ4110	102.110.306				= 40÷80	160		1"3" + 1"Р"	-			-20	110	85	1,07	*
	102.110.406											54				*
	102.110.416											-24				60
	102.110.506	54	*													
	102.110.516	-40	60	**												
	102.110.526	60	***													
	102.110.906	54	*													
	102.110.916	-48	60	**												
	102.110.716	-80	60	**												
102.110.726	60	***														
КМ4111	102.111.516	=220	250	1"3"	-40	118	1,12	**								
КМ4112	102.112.516			1"Р"				**								
КМ5100В	103.100.148	=220	250	1"3"	-	82	110	1,1								
	103.100.248				-110											
КМ5102В	103.102.148	=80	250	1"3"	1"Р"	82	110	1,3								
	103.102.248				-110											
КМ5110Р	101.220.737	=80		2"3" + 2"Р"	-	-80	146	90	2,4							

\* Контактор с мягкими выводами катушки, расположенными слева.

\*\* Контактор с жесткими выводами катушки, расположенными слева.

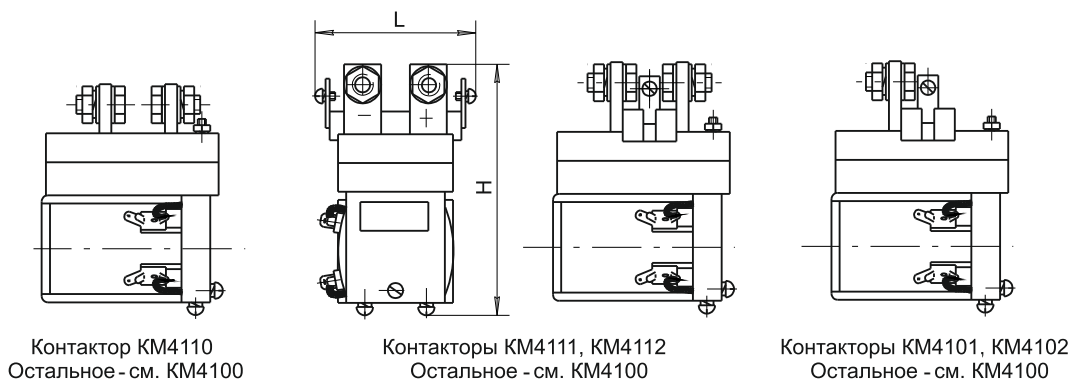
\*\*\* Контактор с жесткими выводами катушки, расположенными справа.

Размеры габаритные, установочные и вылета дуги контакторов серии КМ



Контактор КМ4100

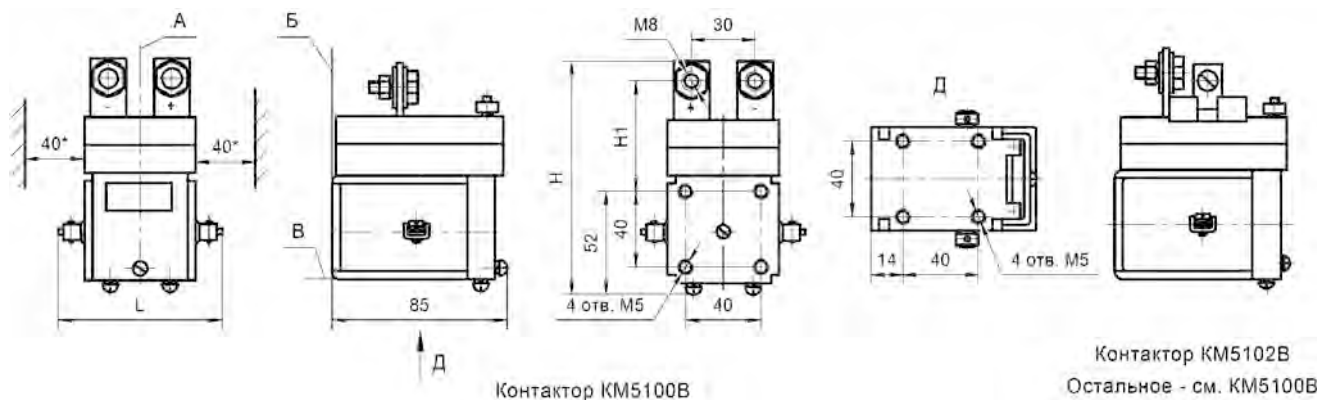
Тип	Размеры, мм, max		
	H	H1	L
КМ4100	110	50	60
КМ4101	118	58	72
КМ4102	110	50	62
КМ4111	118	58	72
КМ4112	110	50	62
КМ5100В	110	50	82
КМ5102В	118	58	



Контактор КМ4110  
Остальное - см. КМ4100

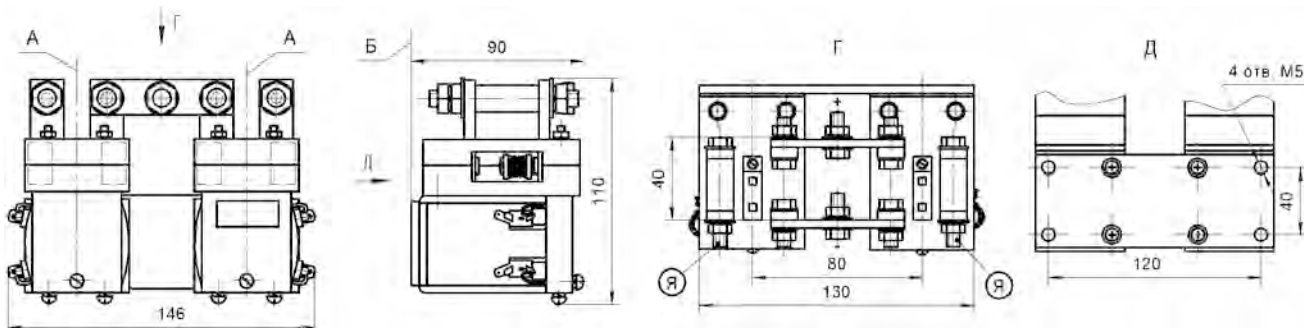
Контакты КМ4111, КМ4112  
Остальное - см. КМ4100

Контакты КМ4101, КМ4102  
Остальное - см. КМ4100



Контактор КМ5100В

Контактор КМ5102В  
Остальное - см. КМ5100В

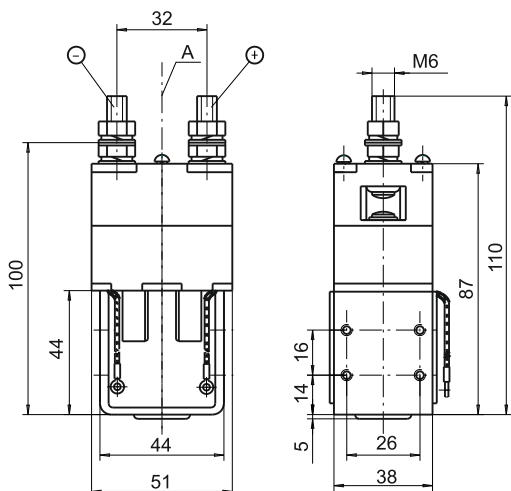


Я - выводы для подсоединения якорной обмотки.

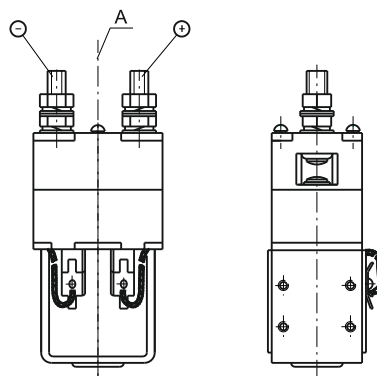
Контактор реверсивный КМ5110Р

А - вертикальная установочная ось  
Б - вертикальная установочная плоскость  
В - горизонтальная установочная плоскость

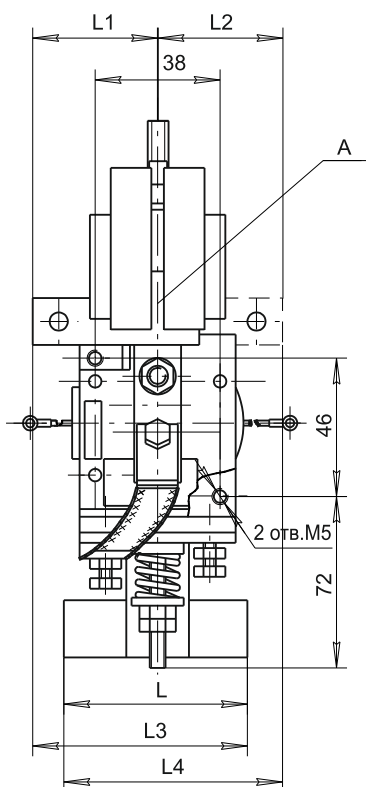
\* Размеры ионизированного пространства. В схемах с полупроводниковыми блоками управления, обеспечивающими бездугую коммутацию, расстояние между рядом установленными контакторами должно быть не менее 4 мм.



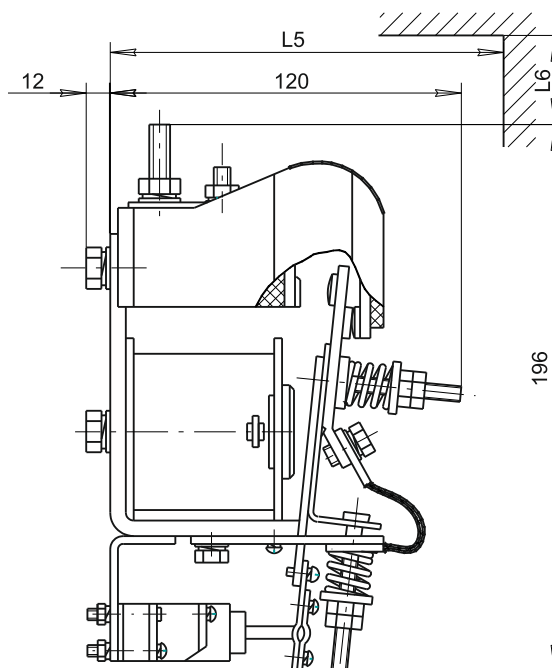
A - вертикальная установочная ось  
 Контактор KM1100 с гибкими выводами катушки с наконечниками



A - вертикальная установочная ось  
 Контактор KM1100 с жесткими выводами катушки для втычного подсоединения (Остальное см. с гибкими выводами)



A - вертикальная установочная ось



Тип	Размеры, мм, max						
	L	L1	L2	L3	L4	L5	L6
KM5100	-	-	-	-	-	-	-
KM5103	-	-	-	-	-	-	-
KM4110Л	64	-	44	-	74	125	5
KM4110П	-	44	-	74	-	-	-
KM4113П	-	-	-	-	-	-	-

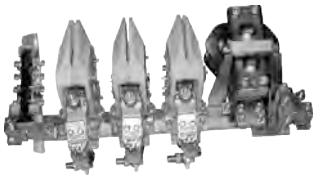
Контакторы KM5100, KM5103, KM4110Л, KM4110П, KM4113П

**В заказе следует указать:**

Тип контактора.  
 Число и исполнение главных контактов.  
 Вид и расположение выводов катушки.

Номинальное напряжение втягивающей катушки.  
 Климатическое исполнение по ГОСТ 15150-69  
 При заказе на экспорт добавлять слово «Экспорт».

### КОНТАКТОРЫ ПЕРЕМЕННОГО ТОКА КТ6050, КТП6050 С УПРАВЛЕНИЕМ ОТ СЕТИ ПОСТОЯННОГО И ПЕРЕМЕННОГО ТОКА ТУ 3426-031-00213703-98



Контактор КТ6053

Контакторы КТ6050 и КТП6050 с замыкающими главными контактами рассчитаны на номинальное напряжение 380 В переменного тока частоты 50, 60 Гц и предназначены для дистанционного включения и отключения силовых электрических цепей в металлургических, крановых и других электроприводах с тяжелым режимом работы.

Два однотипных контактора с одинаковым номинальным током допускают установку механической блокировки, исключающей одновременное их включение.

#### Основные технические данные



Контактор КТ6055



Контактор КТП6053

	КТ6052	КТ6053	КТ6054	КТ6055	КТП6052	КТП6053	КТП6054
Номинальный ток главных контактов, А	630		400		630		400
Количество замыкающих главных контактов	2	3	4	5	2	3	4
Количество вспомогательных контактов	Основные - 2"З", 2"Р". Допускают переустановку на 3"З", 1"Р" или 4"З".						
Максимальная допустимая частота включений в час	600		150		1200		150
Механическая износостойкость млн. циклов	1,6		1,25		1,6		1,25
Присоединение	универсальное						
Масса, кг	48	57	66	75	56	66	75
Габариты, мм							
ширина (Ш)	580	680	880	980	580	680	880
высота (В)	335						
глубина (Г)	275				405		
Потребляемая мощность, Вт	140				170		
Климатическое исполнение	У3, ХЛ3, Т3						
Степень защиты	IP00						

#### Типоисполнения и технические данные контакторов серии КТ6050

КТ6052	КТ6053	КТ6054	КТ6055	Напряжение цепи управления переменного тока, В	Частота, Гц	Установка	Режим работы	
137201101	137301101	137401101	137501101	127	50	на рейке	прерывисто-продолжит.	
137201103	137301103	137401103	137501103				продолжительный**	
137201105	137301105	137401105	137501105			на плите*	прерывисто-продолжит.	
137201107	137301107	137401107	137501107				продолжительный**	
137200201	137300201	137400201	137500201	220		50	на рейке	прерывисто-продолжит.
137200203	137300203	137400203	137500203					продолжительный**
137200205	137300205	137400205	137500205				на плите*	прерывисто-продолжит.
137200207	137300207	137400207	137500207					продолжительный**
137201201	137301201	137401201	137501201	380	50		на рейке	прерывисто-продолжит.
137201203	137301203	137401203	137501203					продолжительный**
137201205	137301205	137401205	137501205				на плите*	прерывисто-продолжит.
137201207	137301207	137401207	137501207					продолжительный**

\* Для установки на плиту контакторы поставляются комплектно с дистанционными колодками.

\*\* Контакторы, предназначенные для продолжительного режима работы, имеют в обозначении типа дополнительный индекс "С" (например, КТ6053С).

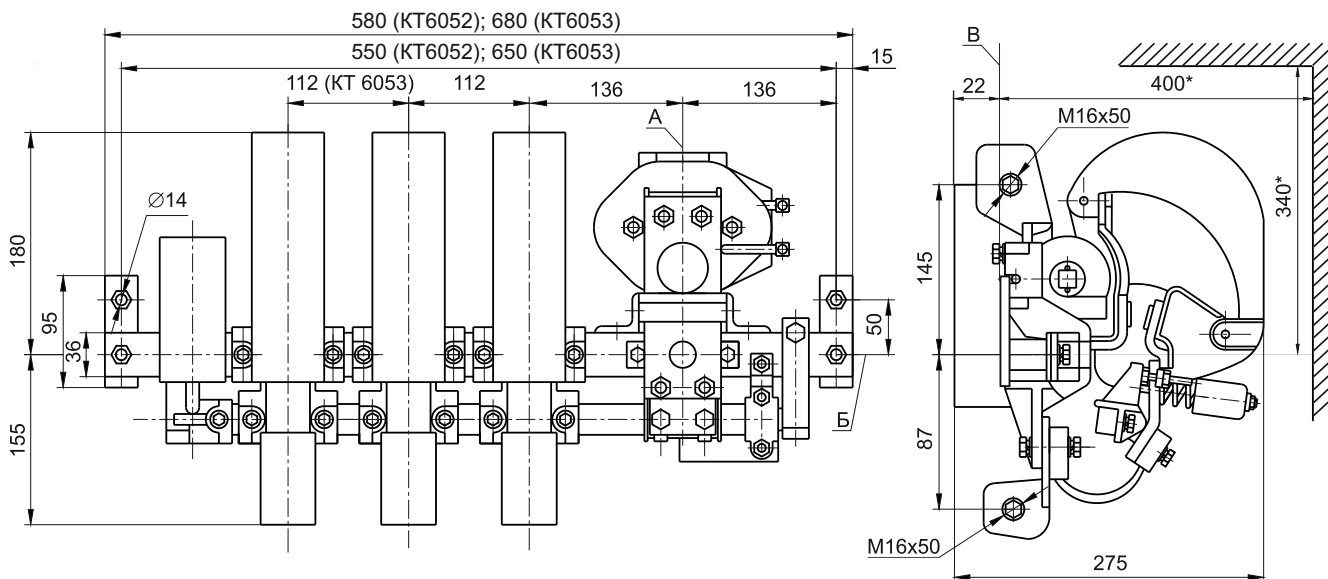
Типоисполнения и технические данные контакторов серии КТП6050

КТП6052	КТП6053	КТП6054	Напряжение цепи управления постоянного тока, В	Установка	Режим работы
107200151	107300151	107400151	110	на рейке	прерывисто-продолжительный
107200153	107300153	107400153	110		
107200155	107300155	107400155	110		на плите*
107200157	107300157	107400157	110	продолжительный**	
107200251	107300251	107400251	220	на рейке	прерывисто-продолжительный
107200253	107300253	107400253	220		
107200255	107300255	107400255	220	на плите*	прерывисто-продолжительный
107200257	107300257	107400257	220		

\* Для установки на плиту контакторы поставляются комплектно с дистанционными колодками.

\*\* Контактторы, предназначенные для продолжительного режима работы, имеют в обозначении типа дополнительный индекс "С" (например, КТ6053С).

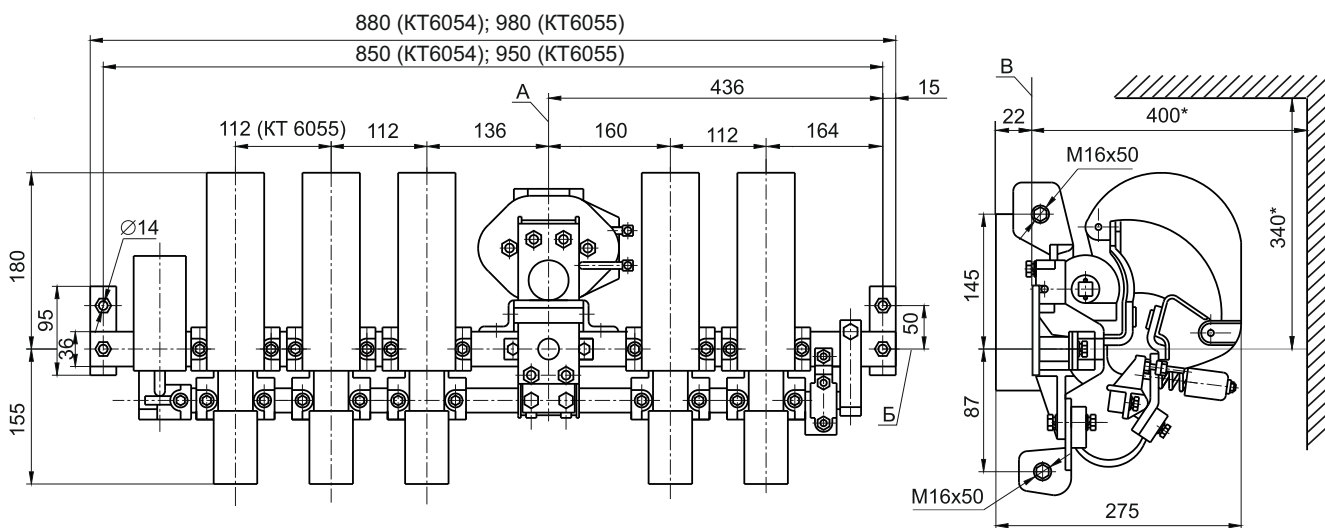
Габаритные и установочные размеры контакторов типа КТ6052, КТ6053



\* Расстояние до ближайшей токоведущей или заземленной детали.

A - вертикальная установочная ось; Б - горизонтальная установочная ось; В - установочная плоскость.

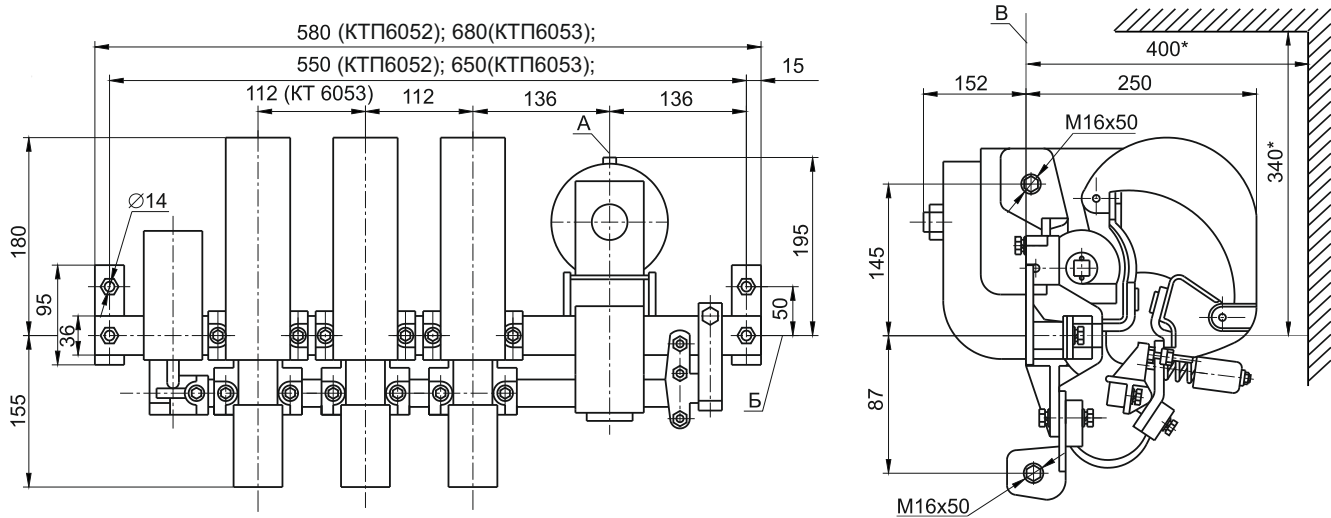
Габаритные и установочные размеры контакторов типа КТ6054, КТ6055



\* Расстояние до ближайшей токоведущей или заземленной детали.

A - вертикальная установочная ось; Б - горизонтальная установочная ось; В - установочная плоскость.

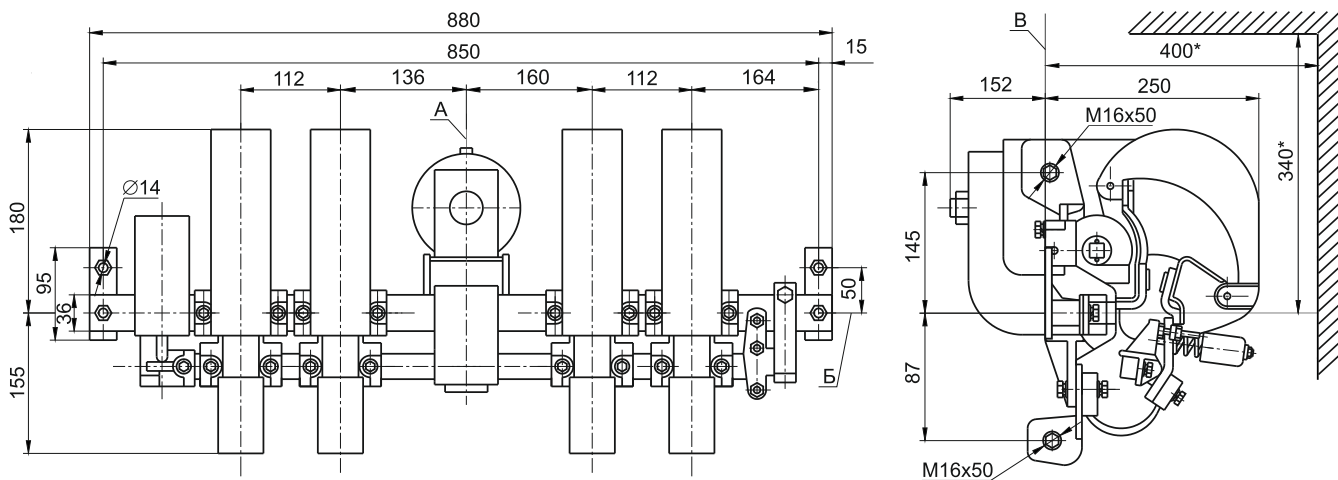
### Габаритные и установочные размеры контакторов типа КТП6052, КТП6053



\* Расстояние до ближайшей токоведущей или заземленной детали.

А - вертикальная установочная ось; Б - горизонтальная установочная ось; В - установочная плоскость.

### Габаритные и установочные размеры контактора типа КТП6054



\* Расстояние до ближайшей токоведущей или заземленной детали.

А - вертикальная установочная ось; Б - горизонтальная установочная ось; В - установочная плоскость.

#### В заказе следует указать:

Тип контактора.

Напряжение втягивающей катушки.

Исполнение по установке.

Климатическое исполнение по ГОСТ15150-69.

При заказе контакторов на экспорт указать слово «Экспорт».

Механическая блокировка поставляется за отдельную плату

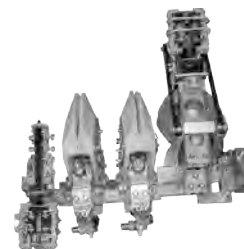


**КОНТАКТОРЫ ПОСТОЯННОГО, ПЕРЕМЕННОГО ТОКА  
СЕРИИ КТ6050/2, КТ6050/3 С ЗАЩЕЛКИВАЮЩИМ МЕХАНИЗМОМ  
С УПРАВЛЕНИЕМ ОТ СЕТИ ПОСТОЯННОГО, ПЕРЕМЕННОГО ТОКА  
ТУ 3426-031-00213703-98**

Контакторы КТ6050/2 с замыкающими главными контактами и защелкивающим механизмом рассчитаны для работы в электрических цепях напряжением до 380 В переменного тока частоты 50, 60 Гц и предназначены, главным образом, для продолжительного режима работы при отсутствии напряжения в цепи питания катушки.

Контакторы КТ6050/3 с замыкающими и размыкающим главными контактами и защелкивающим механизмом рассчитаны для работы в цепях 220 В постоянного тока и предназначены, главным образом, для гашения поля синхронных машин в цепях, где недопустимо отключение контактора при отсутствии напряжения в цепи питания катушки.

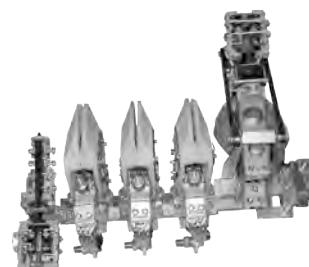
Контакторы типа КТ6050/2 допускают механическое блокирование с контакторами типа КТ6050, исключающее одновременное их включение.



Контактор КТ6052/2

**Основные технические данные**

	КТ6052/2	КТ6053/2	КТ6051/3	КТ6052/3
Номинальное напряжение главных контактов, В	380 переменного тока частоты 50, 60 Гц		220 постоянного тока	
Номинальный ток главных контактов, А	630		630 160	
замыкающих				
размыкающих				
Число и исполнение главных контактов	2«3»	3«3»	1«3», 1«Р»	2«3», 1«Р»
Число и исполнение вспомогательных контактов	3«3» и 3«Р», конструкция допускает переустановку с «3» на «Р» и наоборот			
Максимальная допустимая частота включений в час	60			
Механическая износостойкость, млн. циклов ВО	0,025			
Коммутационная износостойкость, млн. циклов ВО	0,025			
Режим работы	продолжительный			
Присоединение внешних проводников	универсальное			
Климатическое исполнение	УЗ, ХЛЗ, ТЗ			
Степень защиты	IP00			
Масса, кг	50	59	44	53
Габариты (ШхВхГ), мм	580x550x310	680x550x310	580x550x310	680x550x310

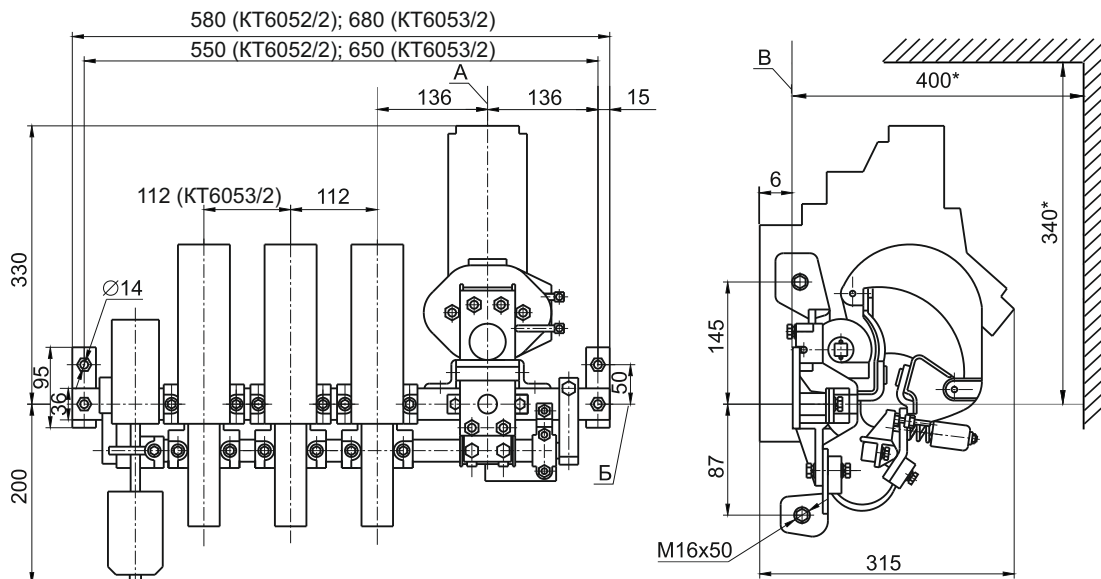


Контактор КТ6053/2

**Типоисполнения и технические данные контакторов  
серии КТ6050/2 и КТ6050/3**

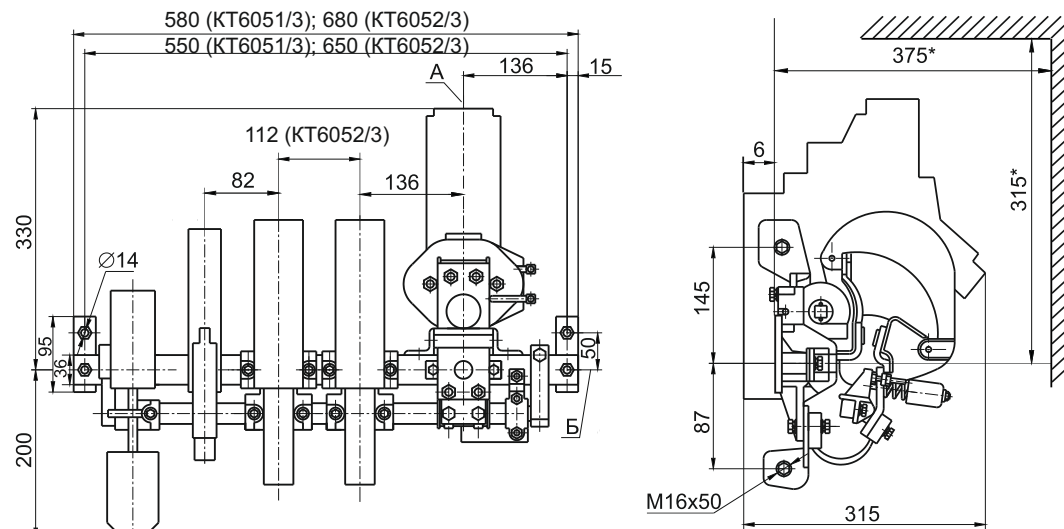
Тип контактора				Напряжение цепи управления, В	Частота, Гц	Установка
КТ6051/3	КТ6052/3	КТ6052/2	КТ6053/2			
147111103	147211103	147201103	147301103	127	50	на рейке
147111107	147211107	147201107	147301107	127		на плите*
147110203	147210203	147200203	147300203	220		на рейке
147110207	147210207	147200207	147300207	220		на плите*
147111203	147211203	147201203	147301203	380		на рейке
147111207	147211207	147201207	147301207	380		на плите*
147110153	147210153	147200153	147300153	=110		на рейке
147110157	147210157	147200157	147300157	=110		на плите*
147110253	147210253	147200253	147300253	=220		на рейке
147110257	147210257	147200257	147300257	=220		на плите*

\* Для установки на плите контакторы поставляются комплектно с дистанционными колодками.

**Габаритные и установочные размеры контакторов типа КТ6052/2, КТ6053/2**

\* Расстояние до ближайшей токоведущей или заземленной детали.

А - вертикальная установочная ось; Б - горизонтальная установочная ось; В - установочная плоскость.

**Габаритные и установочные размеры контакторов типа КТ6051/3, КТ6052/3**

\* Расстояние до ближайшей токоведущей или заземленной детали.

А - вертикальная установочная ось; Б - горизонтальная установочная ось; В - установочная плоскость.

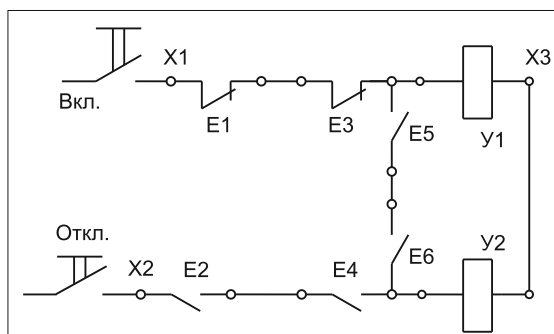
**Схема управления контакторами серии КТ6050/2, КТ6050/3**

Схема соединений.

Е1, Е2, Е3, Е4, Е5, Е6 - вспомогательные контакты электромагнита защелки;

У1 - электромагнит контактора;

У2 - электромагнит защелки;

Х1, Х2, Х3 - выводные зажимы цепи управления.

**В заказе следует указать:**

Тип контактора.

Напряжение и род тока втягивающей катушки.

Исполнение по установке.

Климатическое исполнение по ГОСТ 15150-69.

При заказе контакторов на экспорт указать слово «Экспорт».

Механическая блокировка поставляется за отдельную плату.

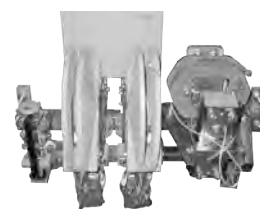
**КОНТАКТОРЫ ПЕРЕМЕННОГО ТОКА КТ6060  
С УПРАВЛЕНИЕМ ОТ СЕТИ ПЕРЕМЕННОГО ТОКА  
ТУ 3426-031-00213703-98**

Контакторы КТ6060 с замыкающими главными контактами предназначены для коммутации электрических цепей.

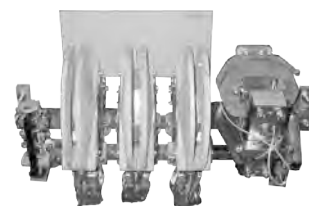
Два однотипных контактора с одинаковым номинальным током допускают установку механической блокировки, исключающей одновременное их включение.

**Основные технические данные**

	КТ6062	КТ6063
Номинальное напряжение главных контактов, В	400 переменного тока частоты 50 Гц	
Номинальный ток главных контактов, А	1000	
Число и исполнение главных контактов	2«3»	3«3»
Число и исполнение вспомогательных контактов	2«3» и 2«Р», допускается переустановка с «3» на «Р» и наоборот	
Максимальная допустимая частота включений в час	60	
Механическая износостойкость, млн. циклов ВО	1	
Коммутационная износостойкость, млн. циклов ВО	0,025	
Режим работы	продолжительный	
Присоединение внешних проводников	универсальное	
Климатическое исполнение	УЗ, ХЛЗ, ТЗ	
Степень защиты	IP00	
Потребляемая мощность, Вт	не более 140	
Масса, кг	52	62
Габариты (ШхВхГ), мм	580x450x330	680x450x330



Контактор серии КТ6062



Контактор серии КТ6063

**Типоисполнения и технические данные контакторов серии КТ6060**

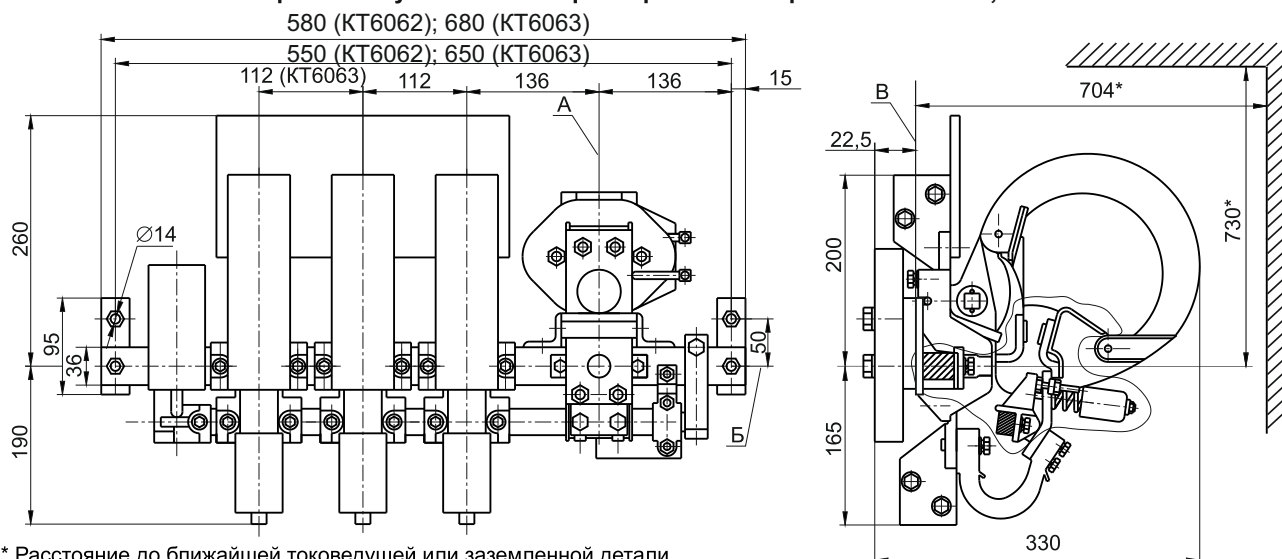
Тип контактора		Напряжение цепи управления, В	Частота, Гц	Установка	
КТ6062	КТ6063				
139200103	139300103	~110	50	на рейке	
139200107	139300107	~110		на плите*	
139201103	139301103	~127		на рейке	
139201107	139301107	~127		на плите*	
139200203	139300203	~220		на рейке	
139200207	139300207	~220		на плите*	
139201203	139301203	~380		на рейке	
139201207	139301207	~380		на плите*	
139201303	139301303	~500		на рейке	
139201307	139301307	~500		на плите*	
	139300253.1	-200		-	на рейке

\* Для установки на плите контакторы поставляются комплектно с дистанционными колодками.

**В заказе следует указать:**

- Тип контактора.
- Напряжение втягивающей катушки.
- Исполнение по установке.
- Климатическое исполнение по ГОСТ 15150-69.
- При заказе контакторов на экспорт указать слово «Экспорт».
- Механическая блокировка поставляется за отдельную плату.

**Габаритные и установочные размеры контакторов типа КТ6062, КТ6063**



\* Расстояние до ближайшей токоведущей или заземленной детали.

А - вертикальная установочная ось; Б - горизонтальная установочная ось; В - установочная плоскость.

## КОНТАКТОРЫ ПЕРЕМЕННОГО ТОКА С ЗАЩЕЛКИВАЮЩИМ МЕХАНИЗМОМ КТ6060/2 С УПРАВЛЕНИЕМ ОТ СЕТИ ПОСТОЯННОГО И ПЕРЕМЕННОГО ТОКА

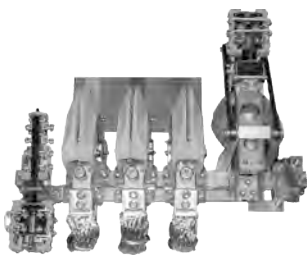
ТУ 3426-031-00213703-98

Контакторы КТ6060/2 с замыкающими главными контактами и с защелкивающим механизмом рассчитаны для работы в электрических цепях напряжением до 380 В переменного тока частоты 50, 60 Гц и предназначены, главным образом, для продолжительного режима работы при отсутствии напряжения в цепи питания катушки.

### Основные технические данные

	КТ6062/2	КТ6063/2
Номинальное напряжение главных контактов, В	380 переменного тока частоты 50 Гц	
Номинальный ток главных контактов, А	1000	
Число и исполнение главных контактов	2«З»	3«З»
Число и исполнение вспомогательных контактов	3«З» и 3«Р», допускается переустановка с «З» на «Р» и наоборот	
Максимальная допустимая частота включений в час	60	
Механическая износостойкость, млн. циклов ВО	0,025	
Коммутационная износостойкость, млн. циклов ВО	0,025	
Режим работы	продолжительный	
Присоединение внешних проводников	универсальное	
Климатическое исполнение	УЗ, ХЛЗ, ТЗ	
Степень защиты	IP00	
Потребляемая мощность, Вт	не более 140	
Масса, кг	54	64
Габариты (ШхВхГ), мм	580х550х272	680х550х272

Контактор серии КТ6062/2



Контактор серии КТ6063/2

### Типоисполнения и технические данные контакторов серии КТ6060/2

Тип контактора		Напряжение цепи управления, В	Частота, Гц	Установка
КТ6062/2	КТ6063/2			
149201103	149301103	127	50	на рейке
149201107	149301107	127		на плите*
149200203	149300203	220		на рейке
149200207	149300207	220		на плите*
149201203	149301203	380		на рейке
149201207	149301207	380		на плите*
149200153	149300153	=110		на рейке
149200157	149300157	=110		на плите*
149200253	149300253	=220	на рейке	
149200257	149300257	=220		на плите*

\* Для установки на плите контакторы поставляются комплектно с дистанционными колодками

### В заказе следует указать:

Тип контактора.

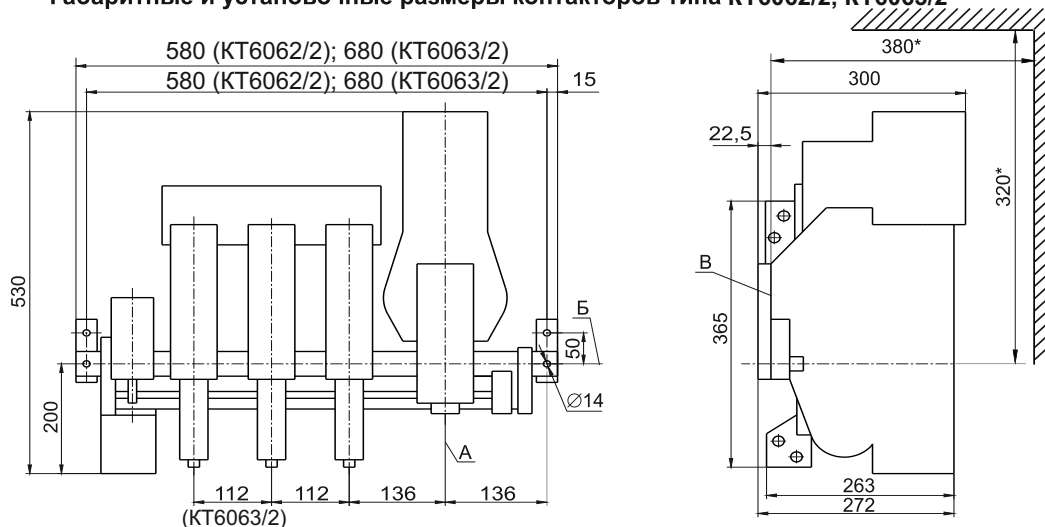
Напряжение и род тока втягивающей катушки.

Исполнение по установке.

Климатическое исполнение по ГОСТ 15150-69.

При заказе контакторов на экспорт указать слово «экспорт».

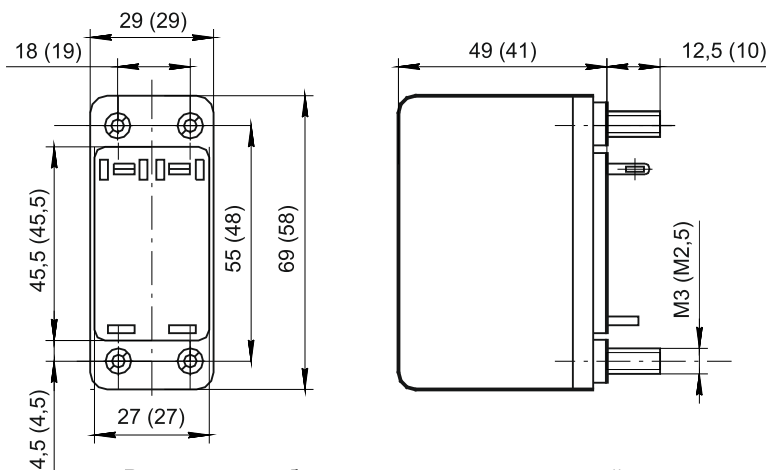
### Габаритные и установочные размеры контакторов типа КТ6062/2, КТ6063/2



\* Расстояние до ближайшей токоведущей или заземленной детали.

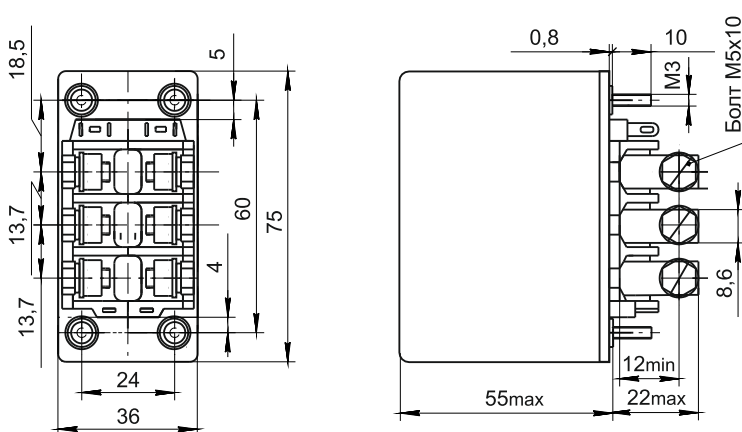
А - вертикальная установочная ось; В - горизонтальная установочная ось; В - установочная плоскость.

**Габаритные, установочные, присоединительные размеры контакторов КНЕ 020У, 030У, 120У, 130У и КНИ 020, 030, 120, 130**

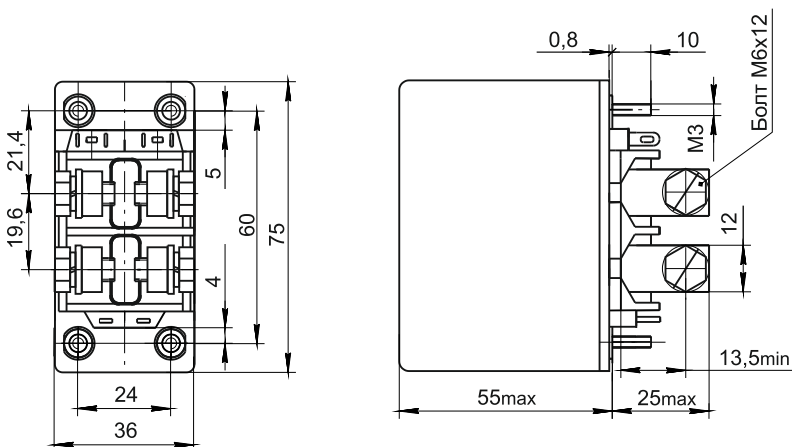


Размеры в скобках для контакторов нулевой величины

**Габаритные, установочные, присоединительные размеры контакторов КНЕ 230У и КНИ 230**



**Габаритные, установочные, присоединительные размеры контакторов КНЕ 220У и КНИ 220**



**При заказе следует указать:**  
 Тип контактора.  
 Номинальное напряжение цепи управления

## КОНТАКТОРЫ ЭЛЕКТРОМАГНИТНЫЕ СЕРИЙ КНЕ У И КНИ

Контакторы КНЕ У относятся к одностабильным электромагнитным аппаратам с цепями управления постоянного тока с самовозвратом.

Контакторы КНИ относятся к электромагнитным поляризованным двустабильным коммутационным аппаратам, включение и отключение которых осуществляется подачей импульса напряжения прямоугольной формы длительностью не менее 0,3 с.

Контакторы предназначены для коммутации электрических цепей постоянного напряжения до 132 В и переменного напряжения до 418 В частотой от 50 до 1000 Гц и могут применяться в ответственной аппаратуре как мобильных, так и стационарных объектов: в наземной технике, в судостроении, в авиации и космической аппаратуре, на АЭС и т.д.

Механическая износостойкость контакторов 100000 циклов включений - отключений.

Коммутационная износостойкость от 5 до  $10^5$  циклов в зависимости от режима коммутации.

Падение напряжения в цепи контактов при токах от 0,5 А до номинального - не более 0,4 В.

Частота включений - не более 1200 в час.

Время срабатывания контакторов КНЕ У от 10 до 40 мс, время возврата от 1 до 25 мс.

Время срабатывания и возврата контакторов КНИ не более 50 мс.

Степень защиты IP40, выводов IP00.

Гарантийный срок эксплуатации - 20 лет.

Контакторы могут эксплуатироваться в широком диапазоне внешних воздействий, имеют высокую надежность.



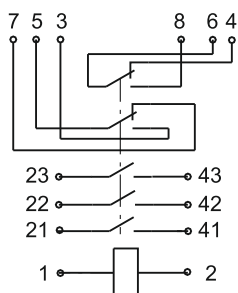
Контакторы серии КНЕ У и КНИ

### Основные технические данные

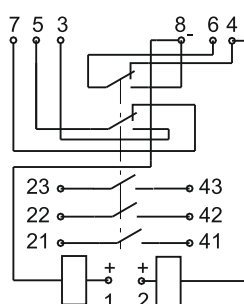
Величина	Тип контактора	Количество контактов		Номинальный ток контактов, I <sub>н</sub> , А		Напряжение цепи управления постоянное, В	Масса, кг
		главных, замыкающих	вспомогательных, переключающих	главных	вспомогательных		
0	КНЕ 030У	3	2	16	5	12; 24; 27	0,14
	КНЕ 020У	2		25			
	КНИ 030	3		16			
	КНИ 020	2		25			
1	КНЕ 130У	3	2	25		12; 24; 27; 110; 220	0,22
	КНЕ 120У	2		40			
	КНИ 130	3		25			
	КНИ 120	2		40			
2	КНЕ 230У	3	2	63		12; 24; 27	0,36
	КНИ 230	3		1			
	КНЕ 220У	2		2	100		
	КНИ 220			1			

### Схемы электрические принципиальные контакторов

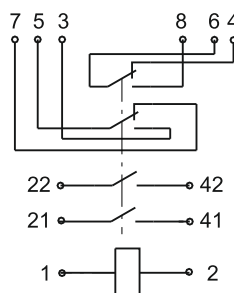
КНЕ 030У, 130У, 230У



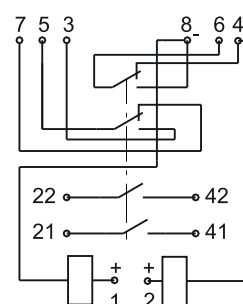
КНИ 030, 130, 230



КНЕ 020У, 120У, 220У



КНИ 020, 120, 220



**КОНТАКТОРЫ ЭЛЕКТРОМАГНИТНЫЕ  
ТИПОВ ТКД501ДОД, ТКС601ДОД, КМ-600Д-В**

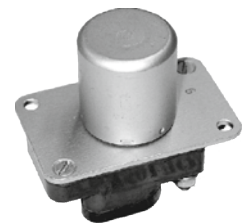
Контакты ТКД501ДОД, ТКС601ДОД, КМ-600Д-В предназначены для коммутации электрических цепей постоянного напряжения до 30В, а ТКД501ДОД и переменного напряжения до 220В частотой от 360 до 1100 Гц. и могут успешно применяться в оборудовании различных видов техники, в том числе в автомобилестроении, тракторостроении, судостроении, железнодорожном транспорте.

**Основные технические данные**

Наименование параметров	Тип контакторов		
	ТКД501ДОД	ТКС601ДОД	КМ-600Д-В
Количество замыкающих контактов	1	1	1
Напряжение цепи управления, постоянное, В:	номинальное 27 рабочее 24 – 30		
Рабочее напряжение цепи контактов и вспомогательного вывода, В:	постоянное 16 – 30 переменное 20 – 220	16 – 30 -	24 – 30 -
Номинальный ток в цепи главных контактов, А	50	600	600
Диапазон коммутируемых токов, А	1,5 – 50	20 – 600	20 – 600
Ток, потребляемый электромагнитами, А	0,39	0,58	0,67
Ток в цепи вспомогательного вывода (при $\tau$ цепи < 0,015с, или $\cos \gamma > 0,5$ ), для КМ-600Д-В при $\tau = 0,015с$	-	0,2 – 5	0,2 – 5
Падение напряжения на контактах, не более, В	0,15	0,12	0,15
Допустимая частота включений (раз в минуту)	2	1	2
Характер нагрузки:	$\tau$ , не более, с 0,001 $\cos \gamma$ , не менее 0,5	0,001 -	0,002 -
Коммутационная износостойкость	10000 включений и отключений номинального тока, или		-
	5000 включений четырехкратного номинального постоянного тока при $\tau \leq 0,001с$ ,		
	5000 отключений номинального постоянного тока, или 15000 включений и отключений номинального тока омической нагрузки.		
Наибольший коммутируемый ток контактов, А	400	4800	4800
Масса, кг, не более	0,22	1,6	1,65
Режим работы	продолжительный		
Климатическое исполнение	В 2		



Контактор КМ-600Д-В

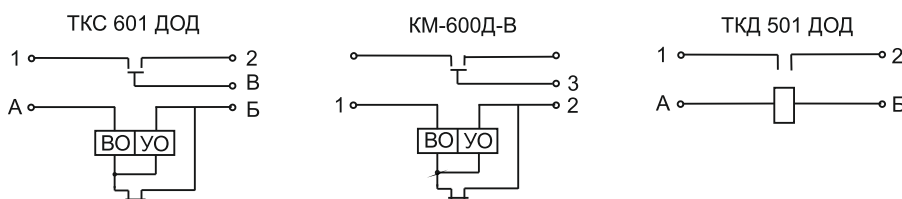


Контактор ТКД501ДОД

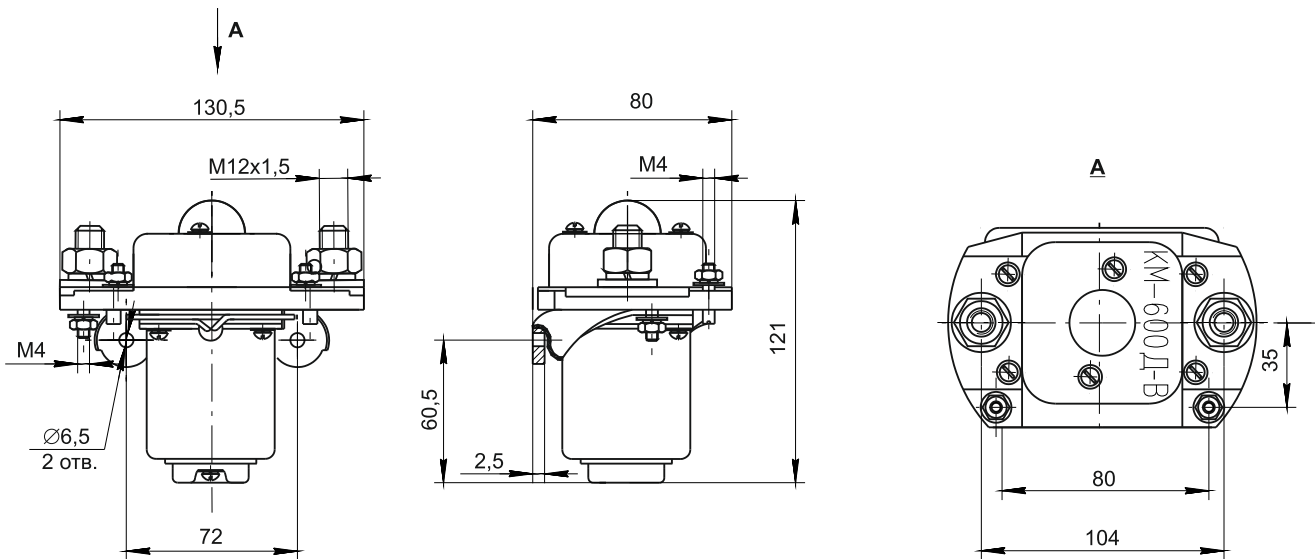


Контактор ТКС601ДОД

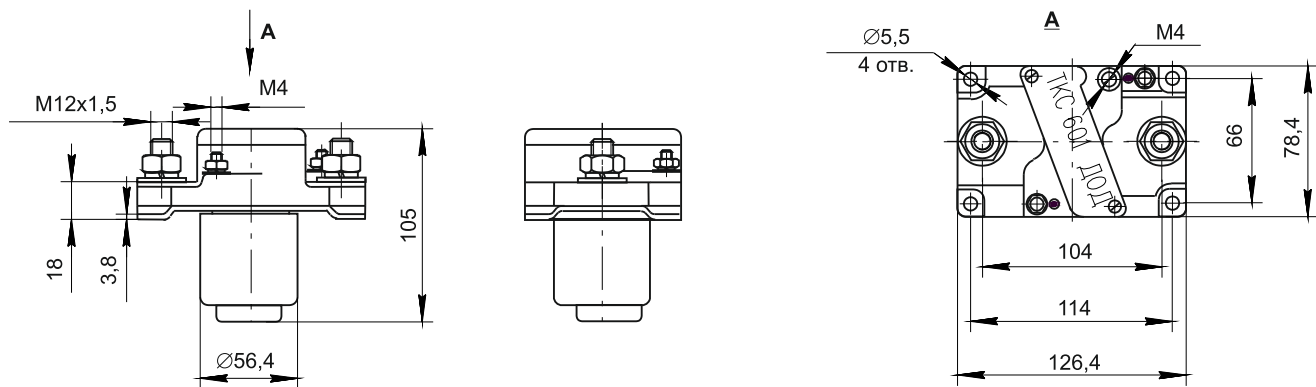
**Схемы электрические принципиальные контакторов**



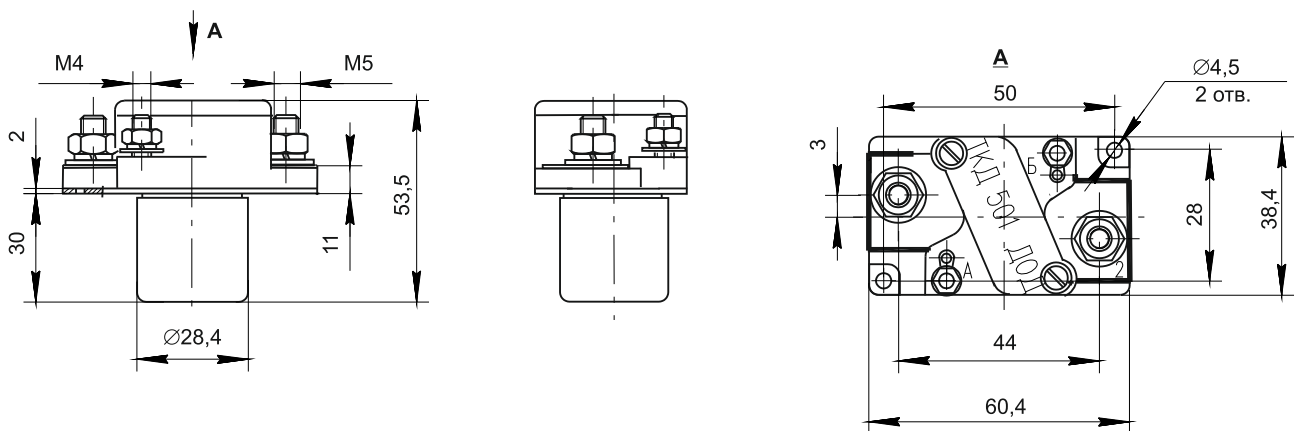
### Габаритные и установочные размеры контактора КМ-600Д-В



### Габаритные и установочные размеры контактора ТКС 601 ДОД



### Габаритные и установочные размеры контактора ТКД 501 ДОД



При заказе следует указывать: Тип контактора.



### ЭЛЕКТРОМАГНИТЫ СЕРИИ ВВ400-15

Электромагниты постоянного тока типов ВВ400-15 и ВВ400-15А предназначены для управления (включения и отключения) воздушными выключателями.

Электромагниты пригодны для работы в стационарных установках, устанавливаются на вертикальной или горизонтальной плоскости в шкафу управления воздушным выключателем и должны обеспечивать управление его пневматической системой.

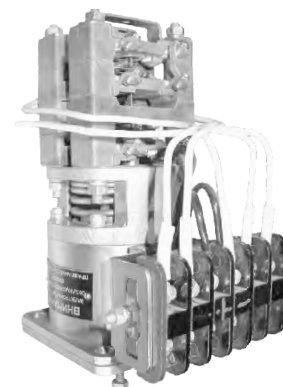
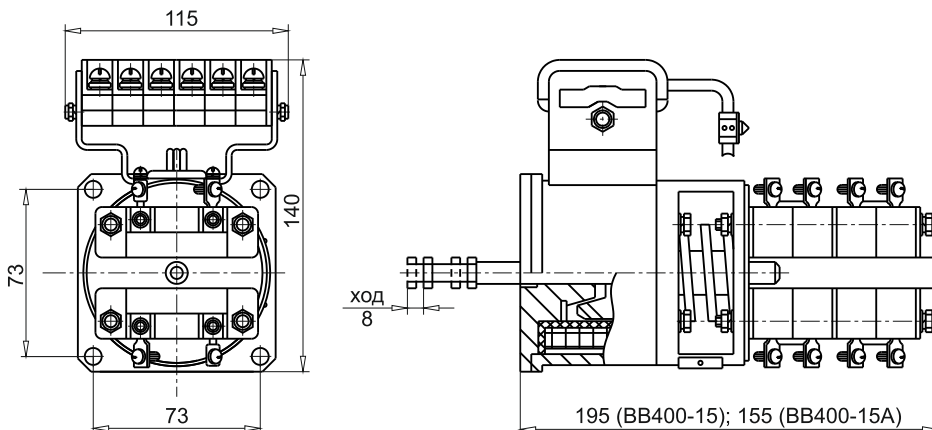
Магнитная система электромагнита соленоидного типа.

Катушка электромагнита состоит из двух последовательно соединенных между собой обмоток, вторая обмотка (изготовленная из высокоомного провода) зашунтирована размыкающим контактом блока вспомогательных контактов электромагнита, а замыкающий контакт этого же блока вспомогательных контактов на клеммную колодку не выведен, и использование его не допускается.

#### Основные технические данные

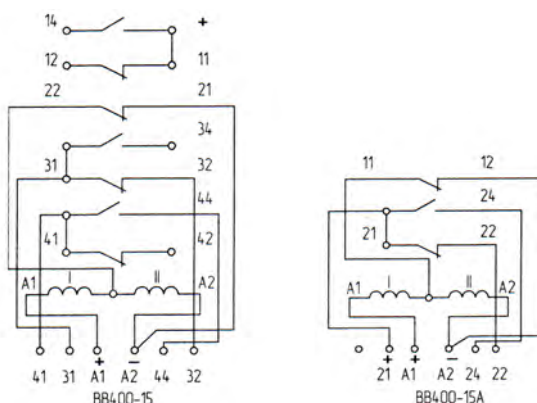
	ВВ400-15	ВВ400-15А
Количество вспомогательных контактов	4	2
Номинальное напряжение электромагнита, В	110, 220	
Количество включений без механических повреждений	5000	
Минимальное напряжение на контактах, В	24	
Климатическое исполнение	У2, Т2	
Масса, кг	4	

#### Габаритные и установочные размеры, мм



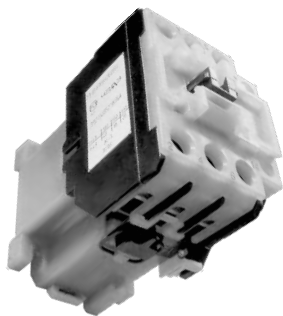
Электромагнит серии ВВ400-15

#### Схемы электрические принципиальные электромагнитов



#### В заказе следует указать:

- Тип электромагнита.
- Исполнение контактов вспомогательной цепи.
- Напряжение втягивающей катушки.
- Климатическое исполнение по ГОСТ 15150-69.
- При заказе контакторов на экспорт указать слово «Экспорт».



Пускатель неререверсивный  
ПМ12-040152

## ПУСКАТЕЛИ ЭЛЕКТРОМАГНИТНЫЕ СЕРИИ ПМ

ТУ 16-89 ИГФР.644 236.033 ТУ

Пускатели типа ПМ12-040 предназначены для работы в стационарных установках для дистанционного пуска непосредственным подключением к сети, остановки и реверсирования трехфазных асинхронных электродвигателей с короткозамкнутым ротором до 660 В переменного тока частоты 50 и 60 Гц.

Пускатели, комплектуемые ограничителями перенапряжений, пригодны для работы в системах управления с применением микропроцессорной техники.

Для увеличения количества вспомогательных контактов пускатели допускают установку одной контактной приставки ПК.

Пускатели класса износостойкости Б и В имеют более низкие значения по коммутации и механической износостойкости.

Втягивающие катушки пускателей пригодны для работы в цепях от 24 до 660 В 50 Гц и от 24 до 440 В частоты 60 Гц.

Запасные части поставляются за отдельную плату.

### Основные технические данные

Номинальный ток главной цепи, А	40
Номинальный ток контактов вспомогательной цепи, А	10
Коммутационная износостойкость пускателей исполнения А при частоте включений 1200	2,0 млн. циклов ВО
Механическая износостойкость пускателей класса износостойкости А	16,0 млн. циклов ВО
Способ присоединения проводов	переднее
Степень защиты	IP00; IP20; IP54
Климатическое исполнение	УХЛ4, Т3, в оболочке - У2, Т2

Таблица 1

Тип приставки	Количество контактов		Масса, кг	Номенклатурный номер
	закрывающих	размыкающих		
ПК-20 О4, ПК-20М О4	2	—	0,028	110000020.1
ПК-11 О4, ПК-11М О4	1	1		110000011.1
ПК-22 О4, ПК-22М О4	2	2	0,05	110000022.1
ПК-40 О4, ПК-40М О4	4	—		110000040.1
ПК-04 О4, ПК-04М О4	—	4		110000004.1

Таблица 2

Номинальное напряжение включающих катушек и тип ограничителя перенапряжения в зависимости от элементной базы								Род тока цепи управления
Uн, В	R – С	масса, кг	номенклатурный номер	Uн, В	варисторная	масса, кг	номенклатурный номер	
24	ОПН-120	0,038	171200400.1	110	ОПН-222	0,021	172220100.1	переменный
48	ОПН-121		171210900.1	220	ОПН-223		172230200.1	
110	ОПН-122	0,032	171220100.1	380	ОПН-224		172241200.1	
220	ОПН-123		171230200.1					

### Формулировка заказа

В заказе следует указать:

1. Тип и номенклатурный номер пускателя.
2. Номинальное напряжение втягивающей катушки.
3. Климатическое исполнение (при заказе на экспорт добавлять слово «Экспорт»).
4. Наличие и тип дополнительной контактной приставки, для пускателей с увеличенным количеством контактов вспомогательной цепи (см. таблицу 1).
5. Наличие ограничителя перенапряжения и тип (см. таблицу 2).
6. Степень защиты пускателей.
7. Наличие кнопок управления и светосигнальной арматуры в случае заказа пускателей в исполнении IP54.
8. Номер технических условий.

Пускатели допускают установку на них тепловых реле серий РТТ21УХЛ4, РТТ211УХЛ4, РТТ411УХЛ4 для защиты управляемых электродвигателей от перегрузок недопустимой продолжительности и от токов, возникающих при обрыве одной из фаз. Допускается комплектная поставка пускателей с тепловыми реле.

**Номенклатурный список пускателей серии ПМ**

Тип пускателя	ПМ12-040152А	ПМ12-040552А	Напряжение втягивающей катушки (частота 50 Гц), В
	неревверсивные	реверсивные	
Число и исполнение главных контактов	3 «З»	6 «З»	
Число и исполнение вспомогательных контактов	1 «З»	2 «З»	
Степень защиты	IP20	IP20	
Номенклатурный номер	114100415	114500455	24
	114100215	114500255	220
	114100115	114500155	110
	114101115	114501155	127
Масса, кг	0,6	1,3	380
Габариты (Ш×В×Г), мм	67×77×102	128×105×102	

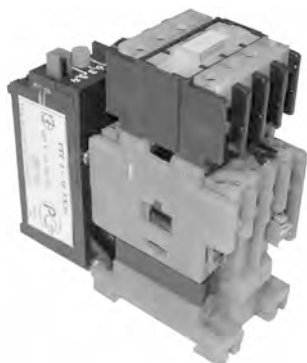
**Номенклатурный список пускателей серии ПМ в оболочках**

Тип пускателя	Наличие кнопок	Число и исполнение главных контактов	Число и исполнение вспомогательных контактов	Степень защиты	Номен- клатурный номер	Исполне- ние по износо- стойкости	Напряжение втягиваю- щей катушки, В	Масса, кг	Габариты (Ш+В+Г), мм
неревверсивные									
ПМ12-040112	Х	3 "З"	1 "З"	IP 54	114 110 100.1	Б	110	2,2	178x236x156
ПМ12-040122	П+С	3 "З"	1 "З"		114 120 100.1	Б		2,8	178x286x158
ПМ12-040112	Х	3 "З"	1 "З"		114 110 200.1	Б	220	2,2	178x236x156
ПМ12-040122	П+С	3 "З"	1 "З"		114 120 200.1	Б		2,8	178x286x158
ПМ12-040132	П+С+Л	3 "З"	1 "З"		114 130 200.1	Б	380	2,8	178x286x162
ПМ12-040112	Х	3 "З"	1 "З"		114 111 200.1	Б		2,2	178x236x156
ПМ12-040122	П+С	3 "З"	1 "З"		114 121 200.1	Б		2,8	178x286x158
ПМ12-040132	П+С+Л	3 "З"	1 "З"		114 131 200.1	Б		2,8	178x286x162
реверсивные									
ПМ12-040512	Х	6 "З"	2 "З"	IP 54	114 510 100.1	Б	110	2,9	178x236x156
ПМ12-040522	П+С	6 "З"	2 "З"		114 520 100.1	Б		3,8	204x325x158
ПМ12-040512	Х	6 "З"	2 "З"		114 510 200.1	Б	220	2,9	178x236x156
ПМ12-040522	П+С	6 "З"	2 "З"		114 520 200.1	Б		3,8	204x325x158
ПМ12-040532	П+С+Л	6 "З"	2 "З"		114 530 200.1	Б	380	3,8	204x325x162
ПМ12-040512	Х	6 "З"	2 "З"		114 511 200.1	Б		2,9	178x236x156
ПМ12-040522	П+С	6 "З"	2 "З"		114 521 200.1	Б		3,8	204x325x158
ПМ12-040532	П+С+Л	6 "З"	2 "З"		114 531 200.1	Б		3,8	204x325x162

Х - без кнопок, П - пуск, С - стоп, Л- лампа.



Пускатель неререверсивный без теплового реле РЭП 15П-01



Пускатель неререверсивный с тепловым реле РЭП 15П-02



Пускатель реверсивный с механической блокировкой с тепловым реле РЭП 15П-04

## РЕЛЕ-ПУСКАТЕЛЬ серии РЭП15П-0000

ТУ 16-94 БЖИ.644136.001 ТУ

Реле-пускатели РЭП15П-0000 (в дальнейшем именуемые «Пускатели») предназначены для применения в электрических установках для дистанционного пуска непосредственным подключением к сети, остановки и реверсирования трехфазных асинхронных электродвигателей с короткозамкнутым ротором при напряжениях до 660 В переменного тока частоты 50 Гц и 60 Гц.

При наличии электротепловых реле пускатели осуществляют защиту управляемых электродвигателей от перегрузок недопустимой продолжительности.

Номинальный ток контактов главной цепи 6,3 А.

Контакты вспомогательной цепи коммутируют нагрузки при напряжениях от 380 до 660 В переменного тока и от 24 до 220 В постоянного тока.

Номинальный ток контактов вспомогательной цепи - 6,3 А.

Количество и исполнение контактов главной цепи: неререверсивных - 3 «З»; реверсивных - по 3 «З» на каждое направление.

Номинальное напряжение втягивающих катушек: 24, 36, 40, 48, 110, 220, 230, 240, 380, 400, 415, 440, 500, 660 В - переменного тока частоты 50 Гц; 24, 36, 48, 110, 220, 380, 415, 440 В - частоты 60 Гц.

Присоединение внешних проводников - переднее.

Климатическое исполнение пускателей без теплового реле - УЗ и ТЗ с тепловым реле - УХЛ4 и ТЗ по ГОСТ 15150-69.

Пускатели имеют исполнения:

- с нормальной коммутационной износостойкостью - индекс А;

- с пониженной коммутационной износостойкостью - индекс Б.

Механическая износостойкость пускателей (без тока в цепи контактов) и коммутационная износостойкость контактов в категории основного применения АС-3 приведены в таблице:

Номинальный ток, А	Механическая износостойкость			Коммутационная износостойкость		
	для исполнения по износостойкости, млн. циклов		частота включений в час	для исполнения по износостойкости, млн. циклов		частота включений в час
	А	Б		А	Б	
6,3	16	16	1200	2	1	1200

### Формулировка заказа

В заказе следует указать:

1. Полное наименование пускателя.
2. Тип пускателя и номенклатурный номер.
3. Исполнение контактов.
4. Номинальное напряжение катушки, частоту и номинальный ток для пускателя с тепловым реле.
5. Класс коммутационной износостойкости.
6. Климатическое исполнение и категория размещения по ГОСТ 15150-69.

### Номенклатурный список

Тип пускателя и количество вспомогательных контактов				Номинальное напряжение	Номинальный ток пускателя с тепловым реле, А	Частота, Гц
неререверсивного		реверсивного с механической блокировкой				
без теплового реле	с тепловым реле	без теплового реле	с тепловым реле			
Номенклатурный номер						
РЭП 15П-0100А 1 «З»	РЭП 15П-0200А 1 «З»	РЭП 15П-0304А 4 «З» 2 «Р»	РЭП 15П-0404А 4 «З» 2 «Р»			
111510001 111510057 111510071 111510113 111510169		111530005 111530006 111530009		24 110 220 380 500		50
			111540007	24	0,5	
	111521024 111521025 111521026		111540304 111540305 111540306	110	4 5 6,3	
	111521276 111521277 111521278		111540376 111540377 111540378	220	4 5 6,3	
	111522032 111522033 111522034		111540592 111540593 111540594	380	4 5 6,3	

Тип пускателя и количество вспомогательных контактов				Номинальное напряжение	Номинальный ток пускателя с тепловым реле, А	Частота, Гц
неревверсивного		реверсивного с механической блокировкой				
без теплового реле	с тепловым реле	без теплового реле	с тепловым реле			
Номенклатурный номер						
<b>РЭП 15П-0101А</b> 3 «З» 2 «Р»	<b>РЭП 15П-0201А</b> 3 «З» 2 «Р»					
111510002 111510058 111510072 111510114	111521.296			24 110 220 380		
			<b>РЭП 15П-0404А</b> 4 «З» 2 «Р»			
			111540367 111540369 111540371 111540373 111540375 111540376 111540377 111540378	220	0,5 0,8 1,25 2 3,2 4 5 6,3	
<b>РЭП 15П-0102А</b> 1 «З» 4 «Р»	<b>РЭП 15П-0202А</b> 1 «З» 4 «Р»	<b>РЭП 15П-0305А</b> 2 «З»	<b>РЭП 15П-0405А</b> 2 «З»			
111510059 111510073 111510115		111530049 111530050 111530053		110 220 380		
<b>РЭП 15П-0103А</b> 5 «З»	111521060 111521061 111521062		111540322 111540323 111540324	110	4 5 6,3	
111510074	111521301 111521310			220	0,32 2,5	
	111521312 111521313 111521314		111540394 111540395 111540396	220	4 5 6,3	
	111522068 111522069 111522070		111540610 111540611 111540612	380	4 5 6,3	
<b>РЭП 15П-0107А</b> 2 «З» 1 «Р»	<b>РЭП 15П-0207А</b> 2 «З» 1 «Р»					
111510076				220		
	111521366 111521368			220	5 6,3	
<b>РЭП 15П-0108А</b> 1 «З» 2 «Р»						
111510077				220		
<b>РЭП 15П-0100Б</b> 1 «З»						
111510064 111510078				110 220		
<b>РЭП 15П-0101Б</b> 3 «З» 2 «Р»						
111510079 111510121				220 380		
<b>РЭП 15П-0102Б</b> 1 «З» 4 «Р»	<b>РЭП 15П-0202Б</b> 1 «З» 4 «Р»	<b>РЭП 15П-0304Б</b> 4 «З» 2 «Р»	<b>РЭП 15П-0404Б</b> 4 «З» 2 «Р»			
111510010				24		
111510066 111510080 111510122	111521440	111530027 111530028 111530031		110 220 380		
	111521188		111540342	110	6,3	
			111540401 111540405 111540407 111540409 111540411 111540414	220	0,32 0,8 1,25 2 3,2 6,3	
	111521196		111540630	380	6,3	
0,28	0,38	0,62	0,72	Масса, кг		
40×58×104	40×95×104	91×65×112	91×97×112	Габаритные размеры (Ш×В×Г), мм		



Пускатель серий РЭВ 1000,  
РЭВ 2000



Пускатель времени на возврат  
серий РЭВ 1000, РЭВ 2000



Реверсивный пускатель серий  
РЭВ 1000, РЭВ 2000



Пускатель в оболочке серии  
РЭВ 20000

## ПУСКАТЕЛИ ЭЛЕКТРОМАГНИТНЫЕ

### серии РЭВ 1000, РЭВ 2000, 20000

ТУ 3425-037-00213703-99

Пускатели серий РЭВ 1000, РЭВ 2000, пускатели в оболочке серии РЭВ 20000 предназначены для применения в качестве комплектующих изделий в схемах управления электроприводами для дистанционного пуска непосредственным подключением к сети, остановки и реверсирования трехфазных электродвигателей с короткозамкнутым ротором мощностью до 4 кВт.

Пускатели допускают установку на них приставок контактных серии ПКЛ, ПК (1«З»+1«Р»; 2«З»; 2«З»+2«Р»; 3«З»+1«Р»; 4«З»; 1«З»+3«Р»; 4«Р»).

Пускатели серий РЭВ 1000, РЭВ 2000 допускают установку приставок времени серии ПВЛ, приставок памяти ППЛ и других приставок с аналогичными характеристиками выше указанных устройств.

Пускатели, комплектуемые ограничителями перенапряжений ОПН, пригодны для работы в системах управления с применением микропроцессорной техники.

Пускатели допускают установку на них тепловых реле серии РТЛ для защиты управляемых электродвигателей от перегрузок, недопустимой продолжительности и от токов, возникающих при обрыве одной из фаз.

Допускается комплектная поставка пускателей с тепловыми реле.

Основные типоразмеры и параметры пускателей приведены в таблице.

Номинальный ток контактов пускателей - 10 А.

Номинальное напряжение контактов: постоянного тока - до 440 В; переменного тока - до 660 В, частоты 50 (60) Гц.

Пускатели отрегулированы на срабатывание при напряжении на зажимах катушки 0,85-1,1 номинального.

Климатическое исполнение пускателей серий РЭВ 1000, РЭВ2000-У3 и Т3, пускателей в оболочке серии РЭВ 20000-У2 и Т2 по ГОСТ 15543-89, ГОСТ 15150-69.

#### Формулировка заказа

В заказе следует указать:

1. Полное наименование пускателя.
2. Тип пускателя и номенклатурный номер.
3. Номинальное напряжение входной цепи.
4. Выдержку времени для пускателя с полупроводниковой приставкой.
5. Диапазон регулирования тока несрабатывания для пускателей с тепловым реле.
6. Климатическое исполнение и категорию размещения по ГОСТ15150-69, ГОСТ 15543-89.
7. Наличие и тип дополнительной контактной приставки, для пускателей с увеличенным количеством контактов вспомогательной цепи (см. таблицу 1).
8. Степень защиты пускателей.
9. Наличие кнопок управления и светосигнальной арматуры в случае заказа пускателей в исполнении IP54.
10. Номер технических условий.
11. При заказе на экспорт добавить слово «Экспорт».

Тип пускателя	Назначение пускателя	Количество контактов		Степень защиты	Номинальное напряжение входной цепи, В		Вид присоединения	Выдержка времени, с, не менее	Тип теплового реле РТЛ	Диапазон регулировки номинального тока несрабатывания, А	Масса, кг	Габариты, Ш×В×Г, мм	Аналог
		замыкающих	размыкающих		постоянного тока	переменного тока частоты 50 (60) Гц							
РЭВ 1224 РЭВ 1314 РЭВ 1404	пускатель	2 3 4	2 1 0		12, 24, 48, 60, 110, 220	-	-	-			0,7	45×78×120	
РЭВ 1126 РЭВ 1306	пускатель времени на возврат	1 3	2 0		110, 220		полу-проводниковая	0,5÷5* 1 10*			0,85	73×78×120	
РЭВ 2224 РЭВ 2314 РЭВ 2404	пускатель	2 3 4	2 1 0			12, 24, 36, 40, 110, 127, 220, 230, 240, 380, 400, 415, 500, 660 частоты 50 Гц; 24, 36, 110, 220, 230, 240, 380, 400, 415, 440, частоты 60 Гц;	-	-			0,45	45×78×87	
РЭВ 2225 РЭВ 2315 РЭВ 2405	реверсивный пускатель	2 3 4	2 1 0	IP00			-	-			0,95	107×79×91	
РЭВ 2126 РЭВ 2306	пускатель времени на возврат	1 3	2 0			110, 220	полу-проводниковая	0,5÷5* 1÷10*			0,85	73×78×120	-
РЭВ 23141 РЭВ 24041	пускатель в оболочке без кнопок	3 4	1 0			12, 24, 36, 40, 110, 127, 220, 230, 240, 380, 400, 415, 500, 660 частоты 50 Гц; 24, 36, 110, 220, 230, 240, 380, 400, 415, 440, частоты 60 Гц;					2,18	178×236×156	
РЭВ 23142 РЭВ 24042	пускатель в оболочке с кнопками «Пуск» и «Стоп»	3 4	1 0	IP54							2,25	178×286×158	-
РЭВ 23143 РЭВ 24043	пускатель в оболочке с кнопками «Пуск», «Стоп» и сигнальной лампой	3 4	1 0			220, 380					2,3	178×286×162	

Тип пускателя	Назначение пускателя	Количество контактов		Степень защиты	Номинальное напряжение входной цепи, В		Вид привода	Выдержка времени, с, не менее	Тип теплового реле РТЛ	Диапазон регулирования номинального тока несрабатывания, А	Масса, кг	Габариты, Ш×В×Г, мм	Аналог
		замыкающих	размыкающих		постоянного тока	переменного тока частоты 50 (60) Гц							
РЭВ 23151 РЭВ 24051	реверсивный пускатель в оболочке без кнопок	3	1	IP54	-	12, 24, 36, 40, 110, 127, 220, 230, 240, 380, 400, 415, 500, 660 частоты 50 Гц; 24, 36, 110, 220, 230, 240, 380, 400, 415, 440, частоты 60 Гц;	-	-	-	-	2,7	178×236×156	-
		4	0										
РЭВ 23152 РЭВ 24052	реверсивный пускатель в оболочке с кнопками «Пуск» и «Стоп»	3	1	IP54	-	12, 24, 36, 40, 110, 127, 220, 230, 240, 380, 400, 415, 500, 660 частоты 50 Гц; 24, 36, 110, 220, 230, 240, 380, 400, 415, 440, частоты 60 Гц;	-	-	-	-	2,8	204×325×158	-
		4	0										
РЭВ 23153 РЭВ 24053	реверсивный пускатель в оболочке с кнопками «Пуск», «Стоп» и сигнальной лампой	3	1	IP54	-	12, 24, 36, 40, 110, 127, 220, 230, 240, 380, 400, 415, 500, 660 частоты 50 Гц; 24, 36, 110, 220, 230, 240, 380, 400, 415, 440, частоты 60 Гц;	-	-	-	-	2,85	204×325×162	-
		4	0										

\* Выдержка времени регулируется плавно в указанных пределах.

Тип пускателя	Номенклатурный номер	Номинальное напряжение входной цепи, В		Выдержка времени, с		Тип теплового реле РТЛ	Диапазон регулирования номинального тока несрабатывания, А
		постоянного тока	переменного тока, частоты 50 Гц 60 Гц	на срабатывание	на возврат		
РЭВ 1224	РЭВ 1314	РЭВ 1404	12	151.314.010	12	151.404.010	-
			24	151.314.004	24	151.404.004	
			48	151.314.009	48	151.404.009	
			60	151.314.008	60	151.404.008	
			110	151.314.001	110	151.404.001	
			220	151.314.002	220	151.404.002	
РЭВ 1126	РЭВ 1306	Номенклатурный номер	110	151.306.101	110	151.306.101	-
			220	151.306.201	220	151.306.201	
			220	151.306.102	220	151.306.102	
			220	151.306.202	220	151.306.202	
			0,5 ÷ 5*		0,5 ÷ 5*		
			1 ÷ 10*		1 ÷ 10*		



Тип пускателя					Номинальное напряжение входной цепи, В		Выдержка времени, с		Тип тепловое реле РТЛ	Диапазон регулировки номинального тока несрабатывания, А
РЭВ 2224	РЭВ 2314	РЭВ 2404	РЭВ 2225	РЭВ 2315	РЭВ 2405	постоянного тока	переменного тока, частоты	на срабатывание		
Номенклатурный номер					постоянного тока	50 Гц	60 Гц			
122.224.010	122.314.010	122.404.010	122.225.010	122.315.010						
122.224.004	122.314.004	122.404.004	122.225.004	122.315.004	122.405.004		24			
122.224.016	122.314.016	122.404.016	122.225.016	122.315.016	122.405.016		36			
122.224.017	122.314.017	122.404.017	122.225.017	122.315.017	122.405.017		40			
122.224.001	122.314.001	122.404.001	122.225.001	122.315.001	122.405.001		110			
122.224.011	122.314.011	122.404.011	122.225.011	122.315.011	122.405.011		127			
122.224.002	122.314.002	122.404.002	122.225.002	122.315.002	122.405.002		220			
122.224.014	122.314.014	122.404.014	122.225.014	122.315.014	122.405.014		230	-		
122.224.024	122.314.024	122.404.024	122.225.024	122.315.024	122.405.024		240			
122.224.012	122.314.012	122.404.012	122.225.012	122.315.012	122.405.012		380			
122.224.015	122.314.015	122.404.015	122.225.015	122.315.015	122.405.015		400			
122.224.021	122.314.021	122.404.021	122.225.021	122.315.021	122.405.021		415			
122.224.013	122.314.013	122.404.013	122.225.013	122.315.013	122.405.013		500		-	
122.224.062	122.314.062	122.404.062	122.225.062	122.315.062	122.405.062		660			
122.224.051	122.314.051	122.404.051	122.225.051	122.315.051	122.405.051					
122.224.052	122.314.052	122.404.052	122.225.052	122.315.052	122.405.052		24			
122.224.023	122.314.023	122.404.023	122.225.023	122.315.023	122.405.023		36			
122.224.026	122.314.026	122.404.026	122.225.026	122.315.026	122.405.026		110			
122.224.029	122.314.029	122.404.029	122.225.029	122.315.029	122.405.029		220			
122.224.056	122.314.056	122.404.056	122.225.056	122.315.056	122.405.056		230			
122.224.027	122.314.027	122.404.027	122.225.027	122.315.027	122.405.027		240			
122.224.057	122.314.057	122.404.057	122.225.057	122.315.057	122.405.057		380			
122.224.058	122.314.058	122.404.058	122.225.058	122.315.058	122.405.058		400			
122.224.028	122.314.028	122.404.028	122.225.028	122.315.028	122.405.028		415			
							440			
РЭВ 2126	РЭВ2306									
122.126.201	122.306.101						110			0,5 ÷ 5*
122.126.102	122.306.201						110			1 ÷ 10*
122.126.101	122.306.102						220			0,5 ÷ 5*
122.126.202	122.306.202						220			1 ÷ 10*

Тип пускателя						Номинальное напряжение входной цепи, В			Выдержка времени, с,		Тип теплового реле РТЛ	Диапазон регулирования номинального тока несрабатывания, А
РЭВ 23141	РЭВ 24041	РЭВ 23142	РЭВ 24042	РЭВ 23143	РЭВ 24043	постоянного тока	переменного тока, частоты		на срабатывание	на возврат		
Номенклатурный номер							50 Гц	60 Гц				
131410010	130410010	131420010	130420010	131430002	130430002	-	12	-	-	-	-	-
131410004	130410004	131420004	130420004	131430002	130430002	-	24	-	-	-	-	-
131410016	130410016	131420016	130420016	131430002	130430002	-	36	-	-	-	-	-
131410017	130410017	131420017	130420017	131430002	130430002	-	40	-	-	-	-	-
131410001	130410001	131420001	130420001	131430002	130430002	-	110	-	-	-	-	-
131410011	130410011	131420011	130420011	131430002	130430002	-	127	-	-	-	-	-
131410002	130410002	131420002	130420002	131430002	130430002	-	220	-	-	-	-	-
131410014	130410014	131420014	130420014	131430012	130430012	-	230	-	-	-	-	-
131410024	130410024	131420024	130420024	131430012	130430012	-	240	-	-	-	-	-
131410012	130410012	131420012	130420012	131430012	130430012	-	380	-	-	-	-	-
131410015	130410015	131420015	130420015	131430012	130430012	-	400	-	-	-	-	-
131410021	130410021	131420021	130420021	131430012	130430012	-	415	-	-	-	-	-
131410013	130410013	131420013	130420013	131430012	130430012	-	500	-	-	-	-	-
131410062	130410062	131420062	130420062	131430012	130430012	-	660	-	-	-	-	-
131410051	130410051	131420051	130420051	131430026	130430026	-	24	24	-	-	-	-
131410052	130410052	131420052	130420052	131430026	130430026	-	36	36	-	-	-	-
131410023	130410023	131420023	130420023	131430026	130430026	-	110	110	-	-	-	-
131410026	130410026	131420026	130420026	131430026	130430026	-	220	220	-	-	-	-
131410029	130410029	131420029	130420029	131430026	130430026	-	230	230	-	-	-	-
131410056	130410056	131420056	130420056	131430027	130430027	-	240	240	-	-	-	-
131410027	130410027	131420027	130420027	131430027	130430027	-	380	380	-	-	-	-
131410057	130410057	131420057	130420057	131430027	130430027	-	400	400	-	-	-	-
131410058	130410058	131420058	130420058	131430027	130430027	-	415	415	-	-	-	-
131410028	130410028	131420028	130420028	131430027	130430027	-	440	440	-	-	-	-

Тип пускателя						Номинальное напряжение входной цепи, В		Выдержка времени, с,		Тип теплового реле РТЛ	Диапазон регулирования номинального тока несрабатывания, А
РЭВ 23151	РЭВ 24051	РЭВ 23152	РЭВ 24052	РЭВ 23153	РЭВ 24053	постоянного тока	переменного тока, частоты		на срабатывание		
Номенклатурный номер							50 Гц	60 Гц			
131510010	130510010	131520010	130520010				12				
131510004	130510004	131520004	130520004				24				
131510016	130510016	131520016	130520016				36				
131510017	130510017	131520017	130520017				40				
131510001	130510001	131520001	130520001				110				
131510011	130510011	131520011	130520011				127				
131510002	130510002	131520002	130520002	131530002	130530002		220				
131510014	130510014	131520014	130520014				230				
131510024	130510024	131520024	130520024				240				
131510012	130510012	131520012	130520012	131530012	130530012		380				
131510015	130510015	131520015	130520015				400				
131510021	130510021	131520021	130520021				415				
131510013	130510013	131520013	130520013				500				
131510062	130510062	131520062	130520062				660				
131510051	130510051	131520051	130520051					24			
131510052	130510052	131520052	130520052					36			
131510023	130510023	131520023	130520023					110			
131510026	130510026	131520026	130520026	131530026	130530026			220			
131510029	130510029	131520029	130520029					230			
131510056	130510056	131520056	130520056					240			
131510027	130510027	131520027	130520027	131530027	130530027			380			
131510057	130510057	131520057	130520057					400			
131510058	130510058	131520058	130520058					415			
131510028	130510028	131520028	130520028					440			

**КОНТАКТЫ**

<b>Адрес АО «ЧЭАЗ»</b>	428020, г. Чебоксары, пр. И.Яковлева, 5
<b>Телефоны</b>	Департамент продаж низковольтных устройств (8352) 39-52-65, 39-52-57, 39-56-90
	технические консультации: (8352) 39-50-09, 39-56-57, 39-57-12, 39-56-29
<b>Факс</b>	(8352) 62-72-31
<b>E-mail</b>	cheaz@cheaz.ru
<b>Интернет</b>	www.cheaz.ru
<b>Представительства АО «ЧЭАЗ»:</b>	
<b>Адрес ООО «ЦУП ЧЭАЗ»</b>	<b>119435, г. Москва, пер. Большой Саввинский, д. 11</b>
<b>Телефон</b>	(495) 660-31-00
<b>Факс</b>	(495) 660-21-38
<b>E-mail</b>	info@cfpm.ru
<b>Адрес ООО «ЧЭАЗ-Сибирь»</b>	650000, г. Кемерово, ул. Н. Островского, 34, оф. 403
<b>Телефон</b>	(3842) 58-01-18, 58-17-68
<b>Факс</b>	(3842) 58-01-11, 58-44-91
<b>E-mail</b>	cheazsib@mail.ru
<b>Адрес ЗАО «Эра-Инжиниринг»</b>	192012, г. Санкт-Петербург, пр. Обуховской обороны, 271, лит. А
<b>Телефон</b>	(812) 633-36-46
<b>Факс</b>	(812) 633-36-47
<b>E-mail</b>	eraeng@yandex.ru

**ДЛЯ ЗАМЕТОК**





Акционерное общество  
«Чебоксарский электроаппаратный завод»  
428000, г. Чебоксары, пр. И.Яковлева, 5  
тел.: (8352) 39-56-90, факс: (8352) 62-72-67  
E-mail: [cheaz@cheaz.ru](mailto:cheaz@cheaz.ru) [www.cheaz.ru](http://www.cheaz.ru)