



## ПЕРЕКЛЮЧАТЕЛИ ДИСТАНЦИОННЫЕ СЕРИИ ДП-1 ТУ 16-526.455-79

Переключатели дистанционные серии ДП-1 предназначены для коммутации электрических цепей: постоянного и переменного тока (частотой от 400 до 1000 Гц) - переключатели типов ДП-1-2, ДП-1-2А, ДП-1-25, ДП-1-50А, ДП-1-100; постоянного тока - переключатели типов ДП-1-10, ДП-1-50, ДП-1-50Б.

### Технические данные

Тип	Номинальный ток контактов главной цепи, А	Количество и вид контактов					
		главной цепи			вспомогательной цепи		
		закрывающих	размыкающих	переключающих	закрывающих	размыкающих	переключающих
ДП-1-2	2	4	-	-	2	2	-
ДП-1-2А	2	-	-	4	-	-	2
ДП-1-10	10	4	-	-	-	-	2
ДП-1-25	25	4	2	-	2	2	-
ДП-1-50	50	2	2	-	2	2	-
ДП-1-50А	50	4	-	-	2	2	-
ДП-1-50Б	50	2	2	-	2	2	-
ДП-1-100	100	2	2	-	2	2	-

Рабочее напряжение питания обмоток..... $27^{+9}_{-4}$  В постоянного тока, для ДП-1-50Б..... $12 \pm 2$  В постоянного тока.

Напряжение срабатывания.....не более 20В, для ДП-1-50Б.....не более 9,5В.

Ток, коммутируемый контактами вспомогательной цепи.....от 0,02 до 2 А

Сопротивление каждой обмотки переключателей.....не менее 11,2 Ом, переключателей ДП-1-50.....не менее 12,50 Ом; переключателей ДП-1-50Б.....не менее 3,0 Ом.

Рабочий ток, коммутируемый контактами главной цепи:

ДП-1-2, ДП-1-2А.....от 0,02 до 2 А

ДП-1-25.....от 0,05 до 25 А

ДП-1-10.....от 0,05 до 10 А

ДП-1-50, ДП-1-50А, ДП-1-50Б.....от 0,05 до 50 А

ДП-1-100.....от 0,05 до 100 А

Переключатели могут эксплуатироваться в широком диапазоне внешних климатических и механических воздействий, обладают высокой надежностью и стабильностью параметров.

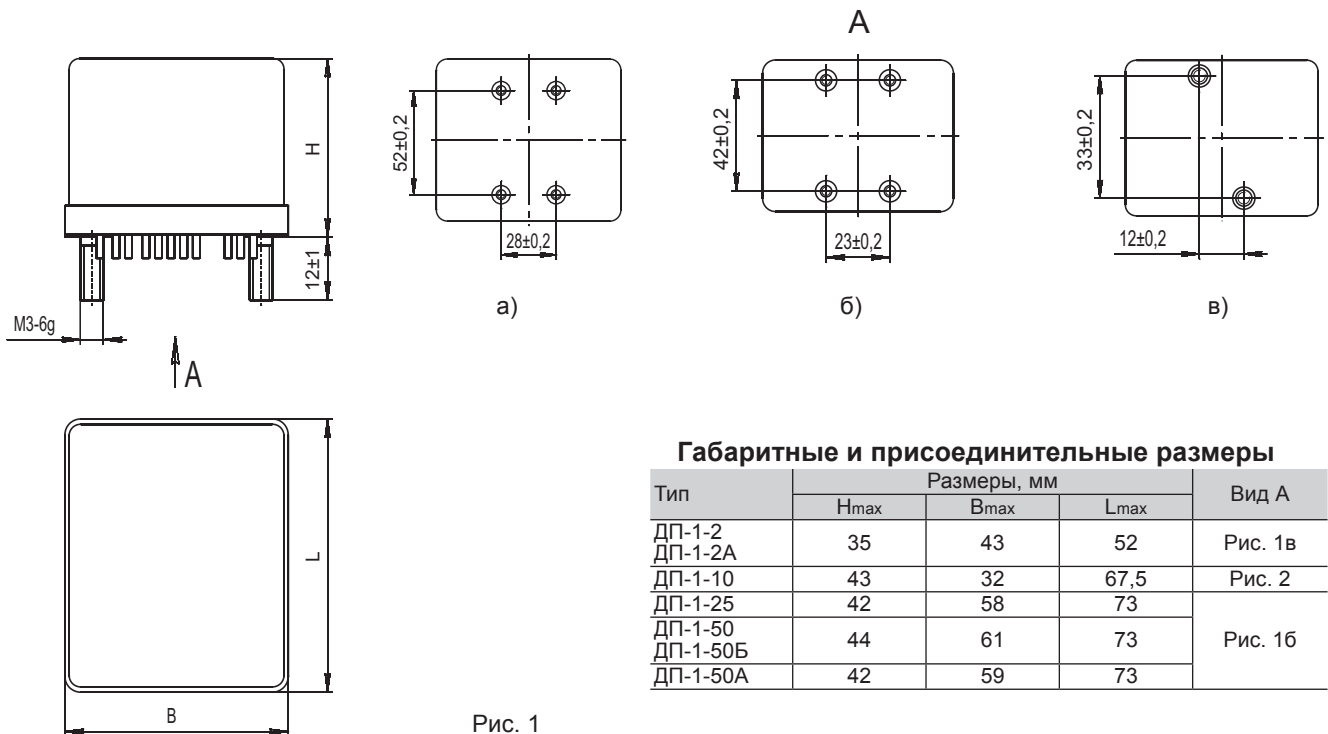


Рис. 1

### Габаритные и присоединительные размеры

Тип	Размеры, мм			Вид А
	Hmax	Bmax	Lmax	
ДП-1-2 ДП-1-2А	35	43	52	Рис. 1в
ДП-1-10	43	32	67,5	Рис. 2
ДП-1-25	42	58	73	Рис. 16
ДП-1-50 ДП-1-50Б	44	61	73	
ДП-1-50А	42	59	73	

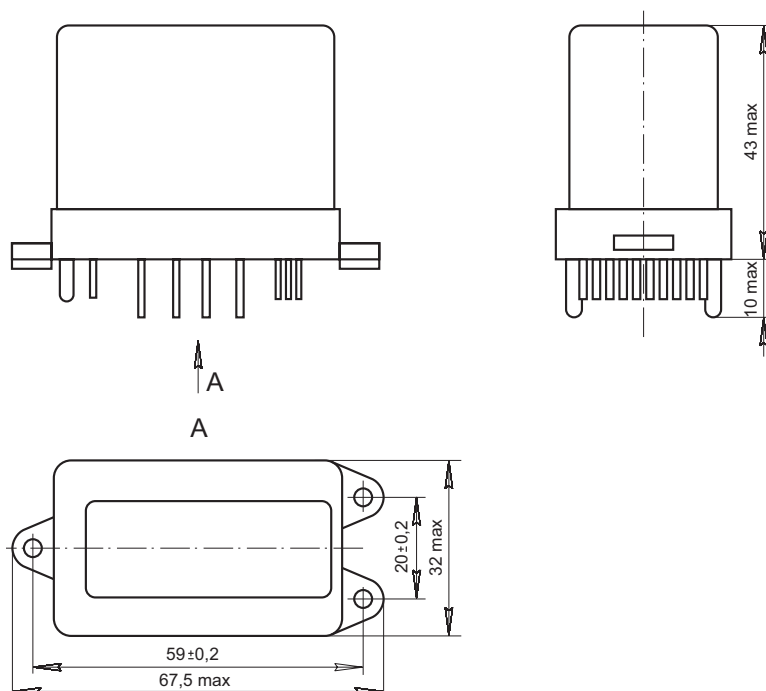


Рис. 2

Схемы переключателей

